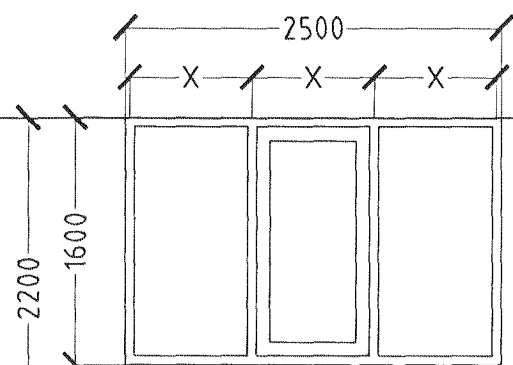
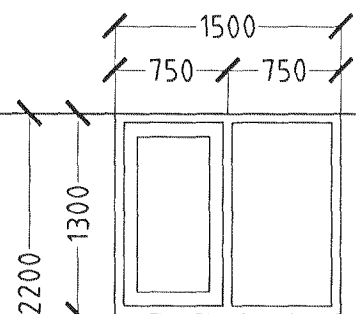


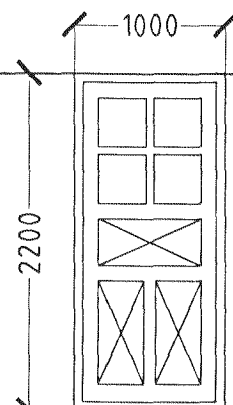
KRÍUÁS 13 HAFNARFIRÐI.



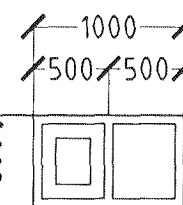
4 STK. STOFA.



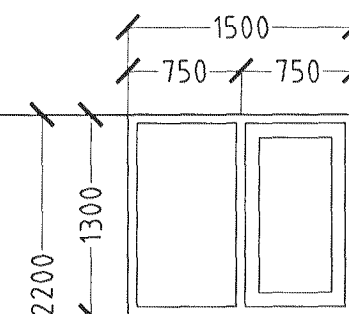
3 STK. HERB./HJÓN.
BJÖRGUNAROP.



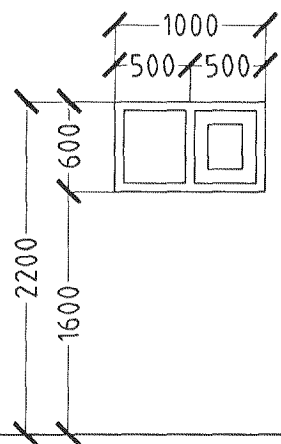
1 STK. ANDDYRI.
HURÐ OPNAST HÆGRI ÚT.
1 STK. ANDDYRI.
HURÐ OPNAST VINSTRI ÚT.



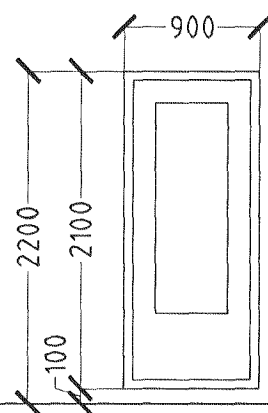
1 STK. BAÐ.



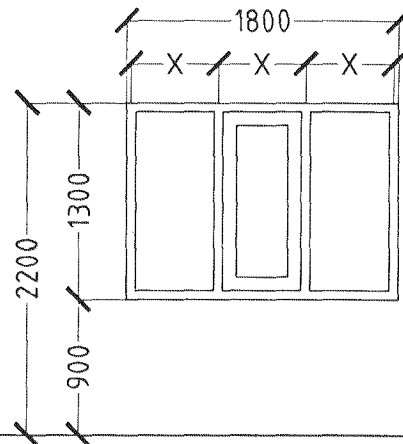
3 STK. HERB./HJÓN.
BJÖRGUNAROP.



1 STK. BAÐ.



1 STK. STOFA.
HURÐ OPNAST HÆGRI ÚT.
1 STK. STOFA.
HURÐ OPNAST VINSTRI ÚT.



2 STK. ELDHÚS.

ATH!
ÖLL MÁL ATHUGIST OG MÆLIST Á STAÐNUM
ÁÐUR EN SMÍÐI HEFST.

FJÖLDI 2 HÆÐ 18 STK.



Samþykkt þann

17 MAI 2001

Byggingafulltrúinn í Hafnarfirði
F.h. Sigurbjartur Halldórsson

KRÍUÁS 13 HAFNARFIRÐI.

Sigurður Þorvarðarson byggingafræðingur bfi.
Teiknistofan Strandgötu 11 220 Hafnarfirði.
STH. teiknistofan ehf. kt. 510298-2769. Kt. aðalhönnuðar: 141250-4189.
Sími: 5651510. Netfang: teiknistofan@islandia.is

Skýringar:	Séruppdráttur.
Teikning:	Gluggar og hurðir 2 hæð.
Mælikvæði:	1 : 50.
Undirskrift:	
Blað nr:	5/5
Dagsetning:	23 nóvember 2000.
Breytt:	