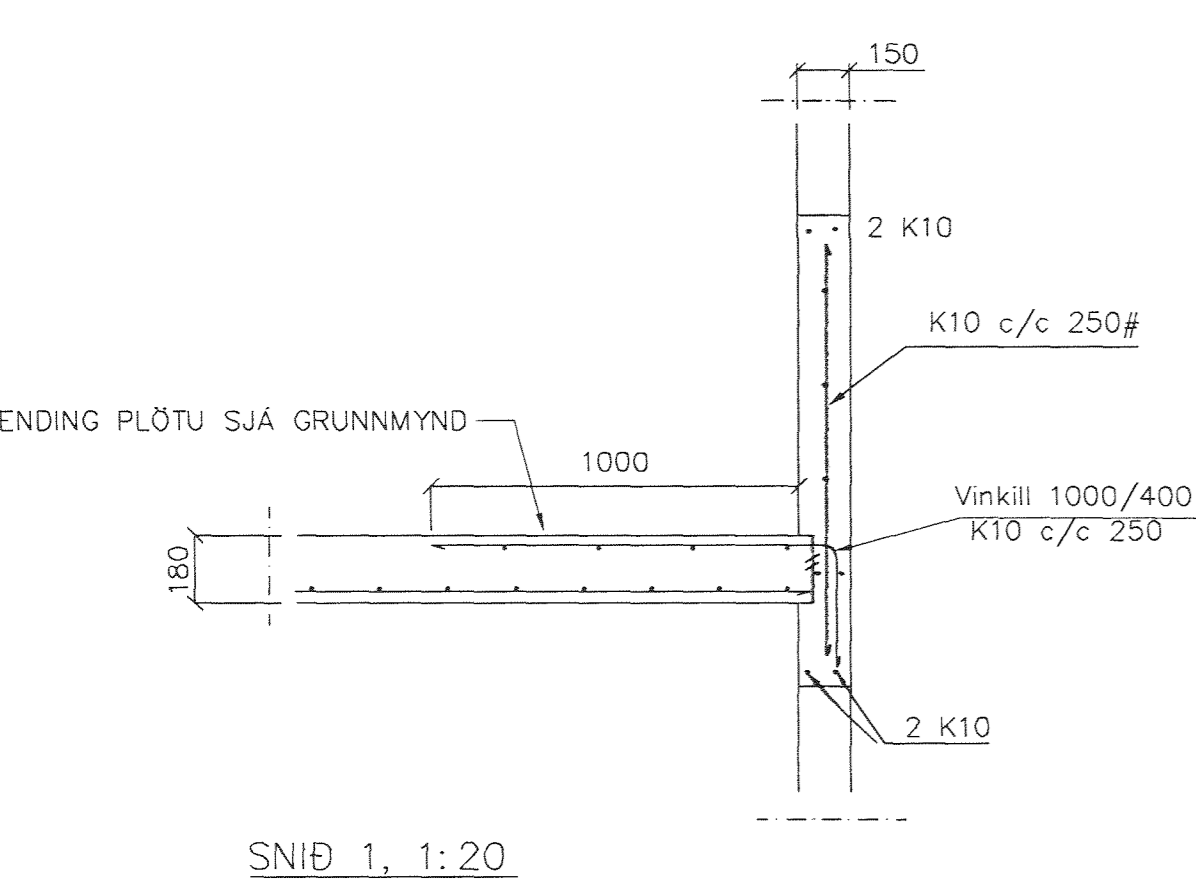


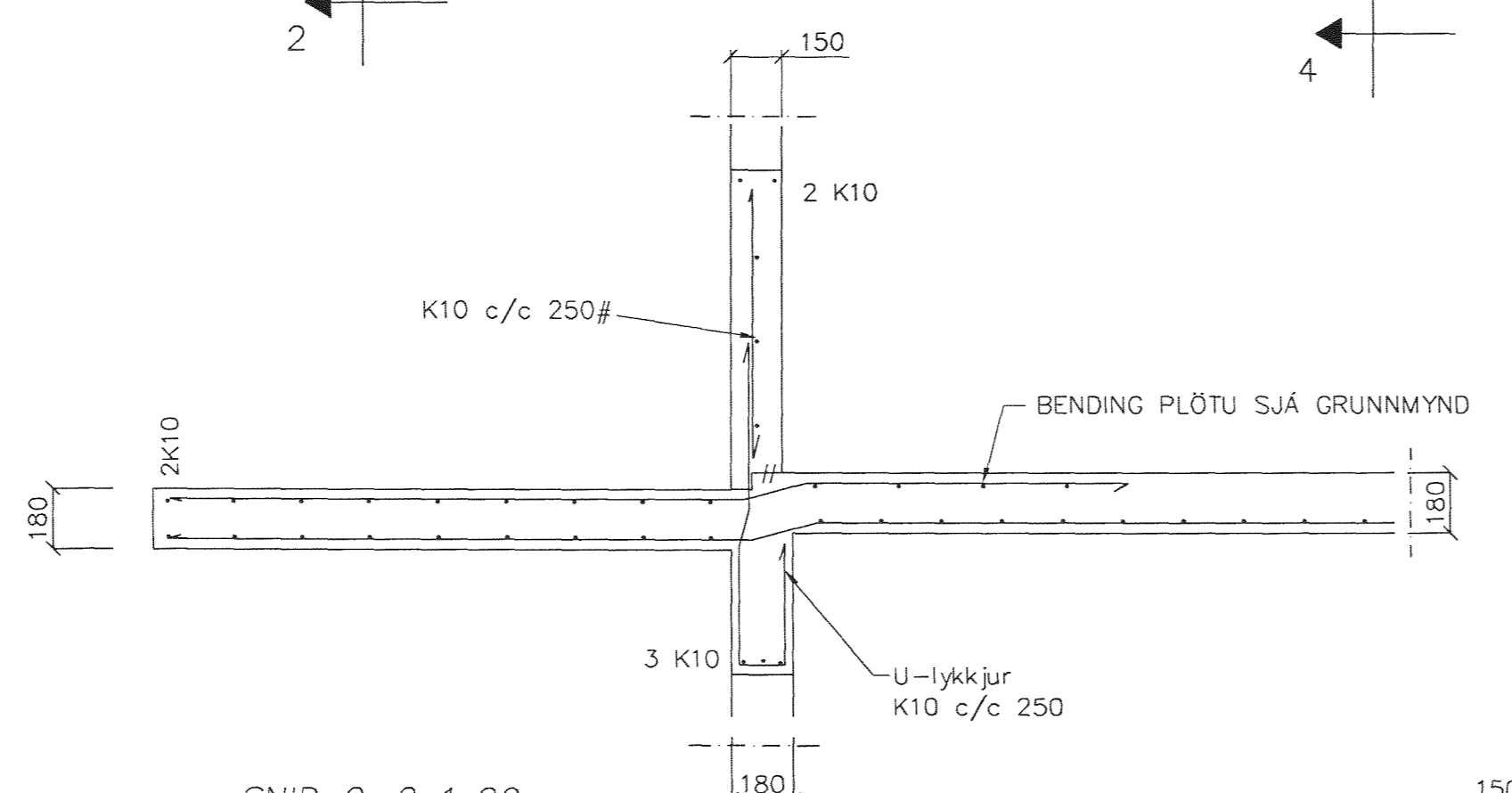
BENDING VEGGJA
 ÚTVEGGJAR EINFÖLD GRIND Í ÚTBRÚN
 LARÉTT K10 c/c 200
 LÖBRETTE K10 c/c 300
 Milliveggir einföld grind í miðjan vegg
 K10 c/c 250#
 EDA BENDINET 181

SKÝRINGAR

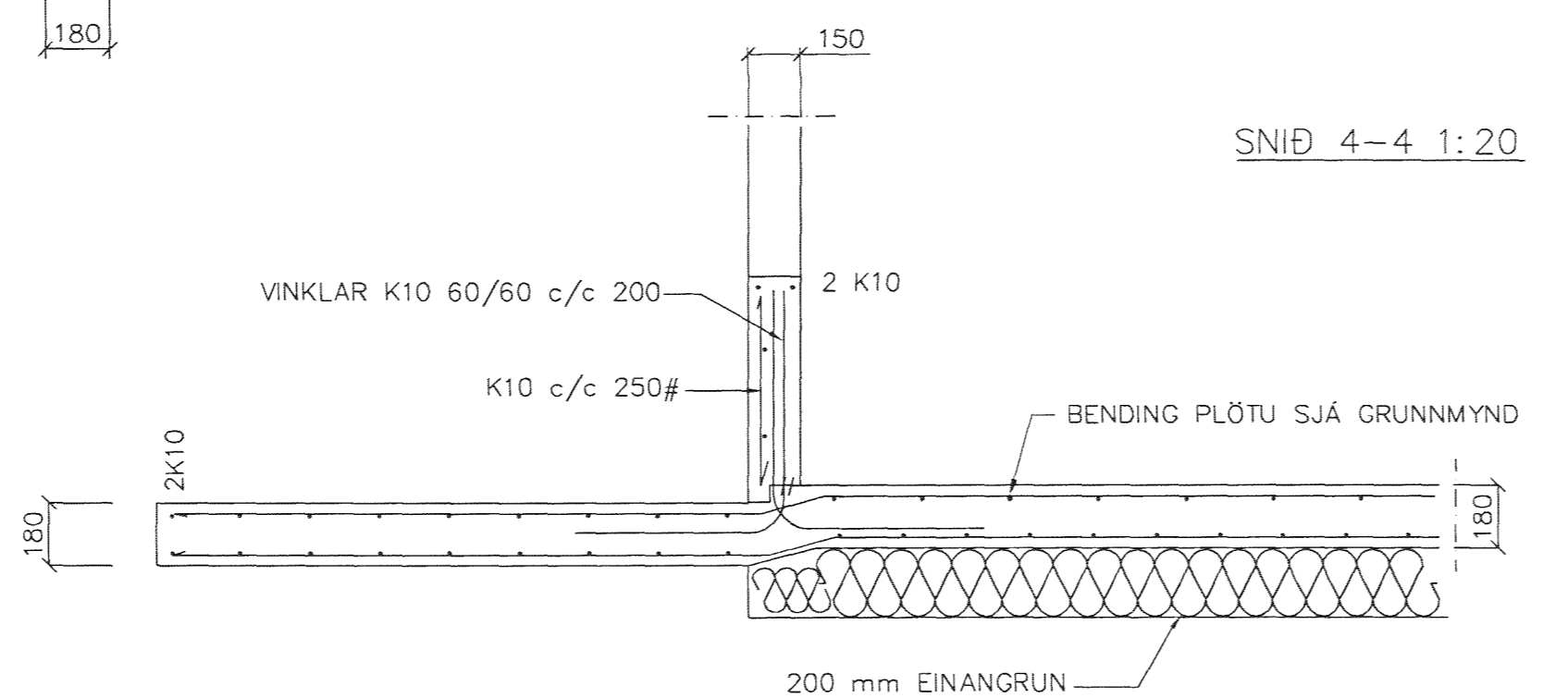
SNÍÐ MERKT 6 SJÁ BL. NR. 1-01
 STEYPA S-250, SEMENTINNHÁLD = 300kg/M
 STEYPUHULA Í ÚTVEGGJUM = 30mm
 STEYPUHULA Í PLÖTU = 20mm
 BENDISTÁL Ks410



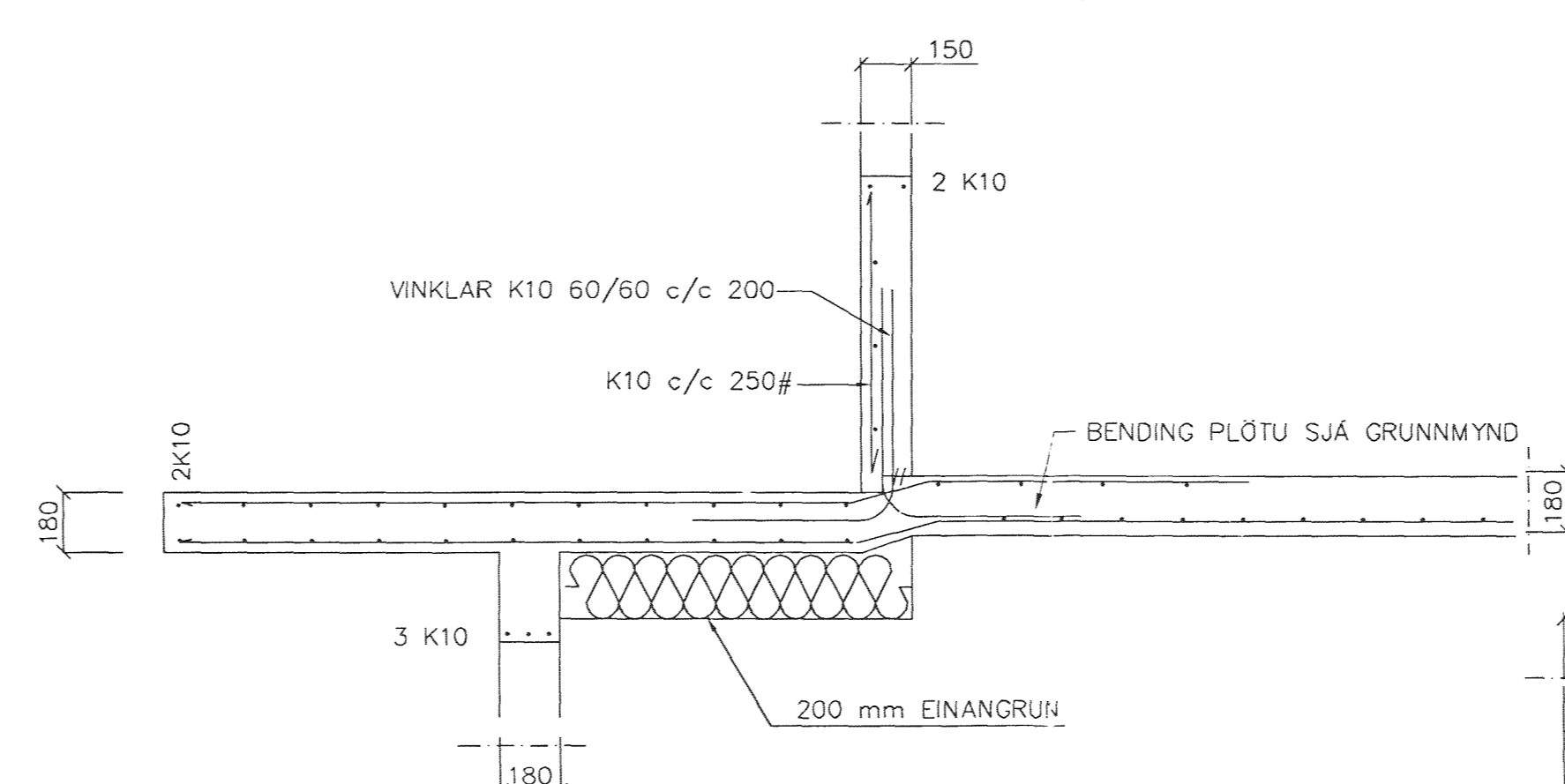
SNÍÐ 1, 1:20



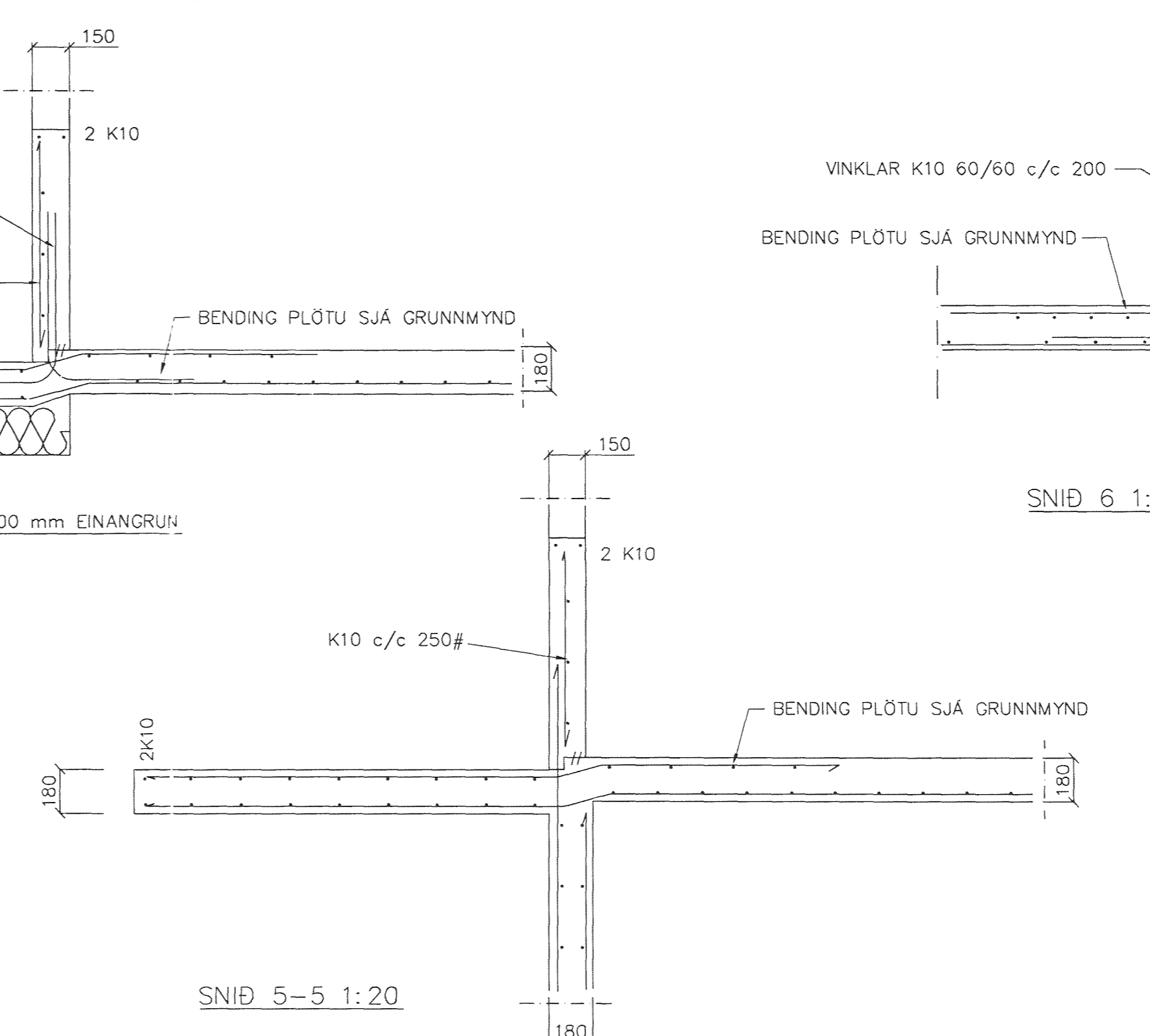
SNÍÐ 2-2 1:20



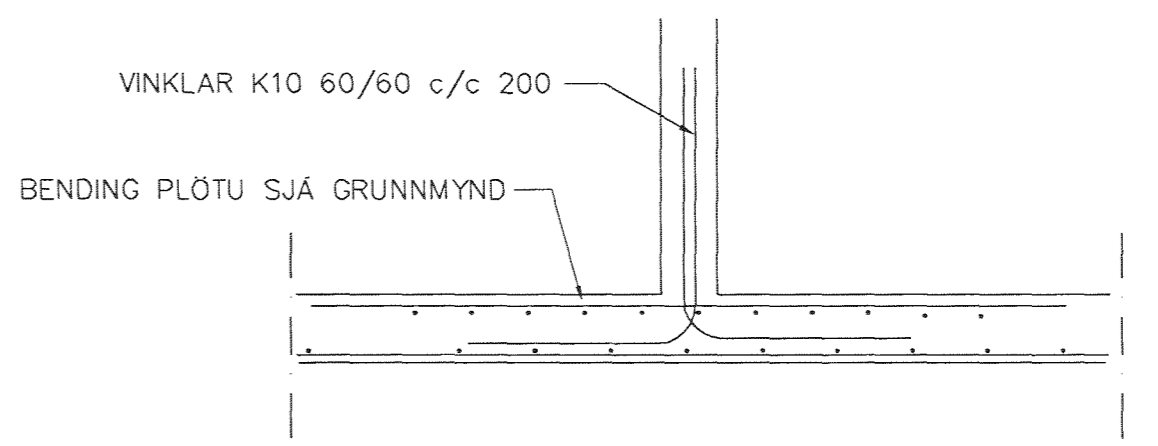
SNÍÐ 3-3 1:20



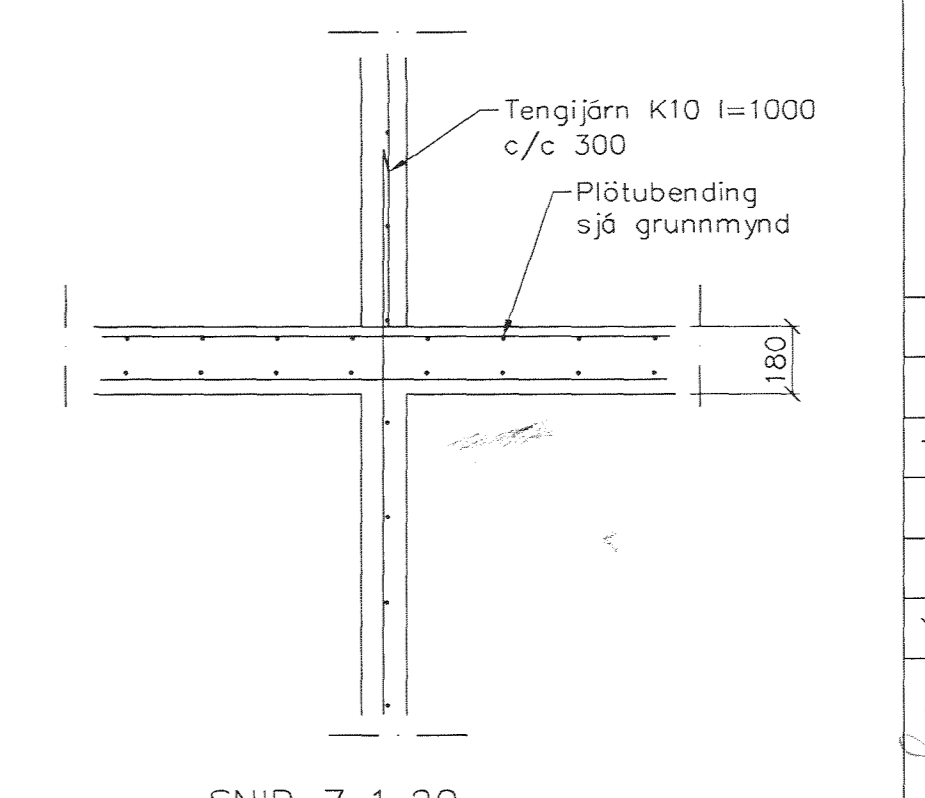
SNÍÐ 4-4 1:20



SNÍÐ 5-5 1:20



SNÍÐ 6 1:20



SNÍÐ 7 1:20

BR.	DAGS.	EÐLI BREITINGA	SIG.

KRIUÁS 15. samþykkt þann
 HAFNARFIRDI 21. DES. 2000
 Byggingarfulltrúgjafi: Hólfarfríði
 E.H. Sigurbjartur Haldórsson

BENDING VEGGJA 1 HÆÐAR
 BENDING PLÖTU YFIR 1 HÆÐ
 MKV. 1:50 1:20
 DAGS. DES. 2000
 VERK NR. 2052
 TEIKN. NR. 1-02
 HANNAÐ SIG. ÞORLEIFSS. KT. 241148-3009
 TEIKNAD G.H.
 YFIRFARIÐ

TÆKNIÞJÓNUSTA
 HAFNARFIRDI
 HAFNARFIRDI 11 200 HAFNARFIRDI
 101 595-595 FAX 595-5976
 E-mail: tae@hafnarfirdi.is