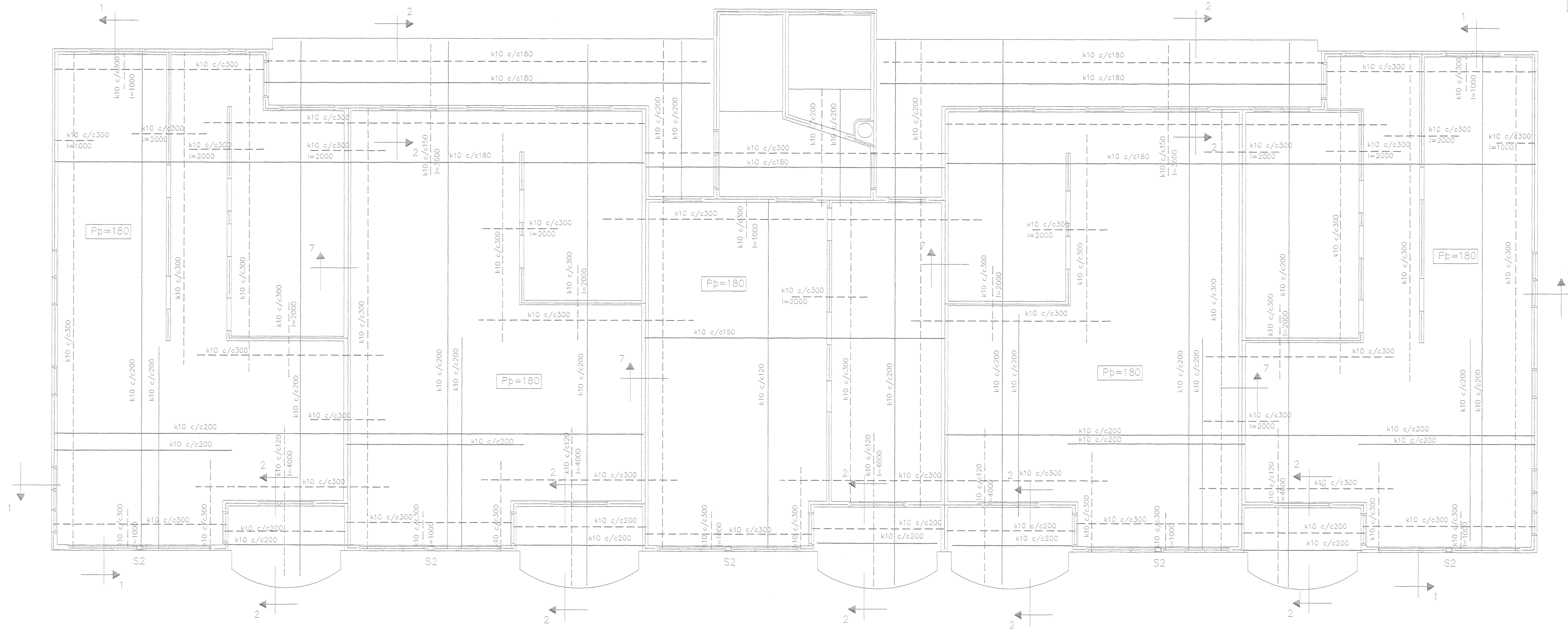


SÚLA S2 1:20

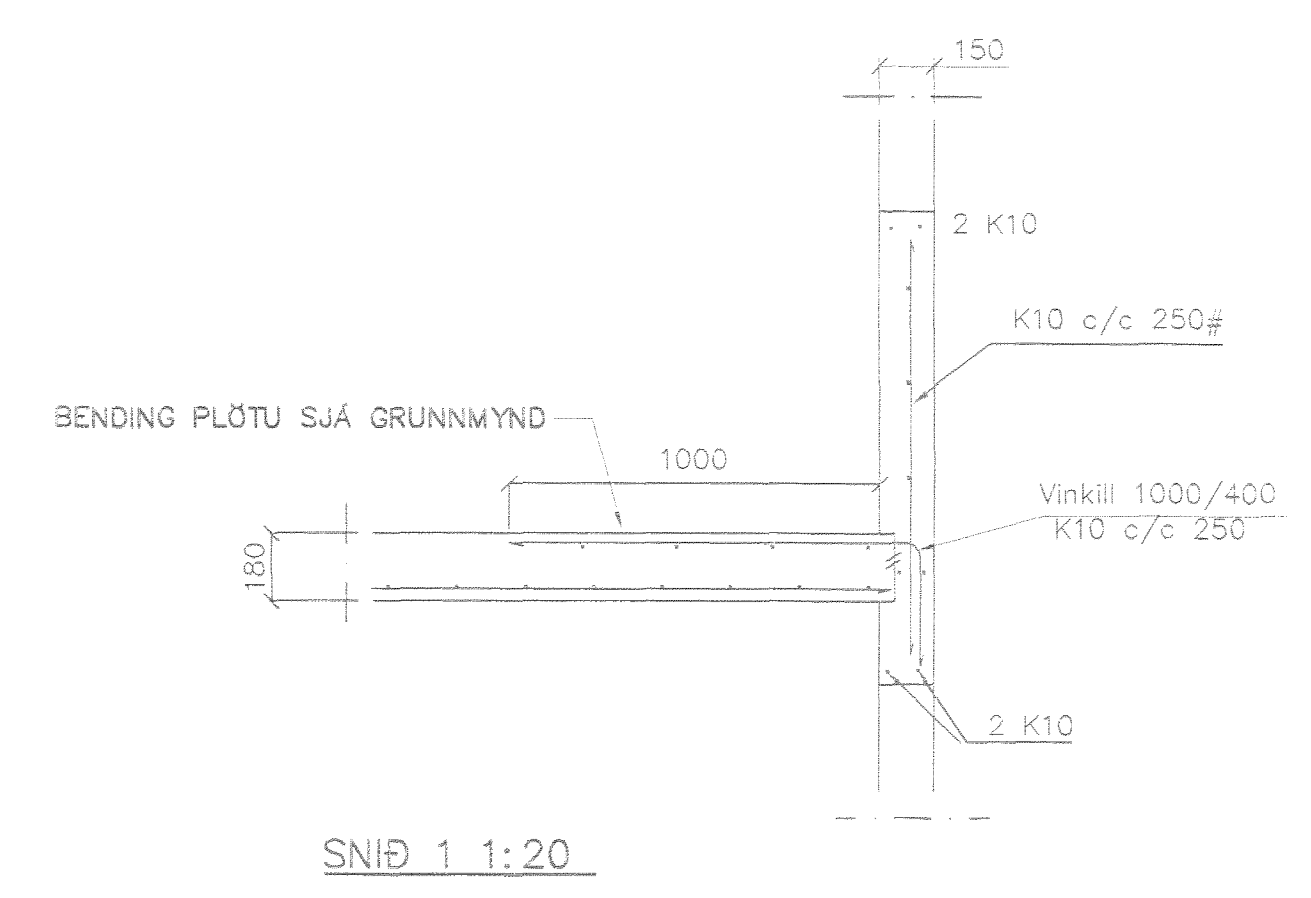


GRUNNMYND 1:50

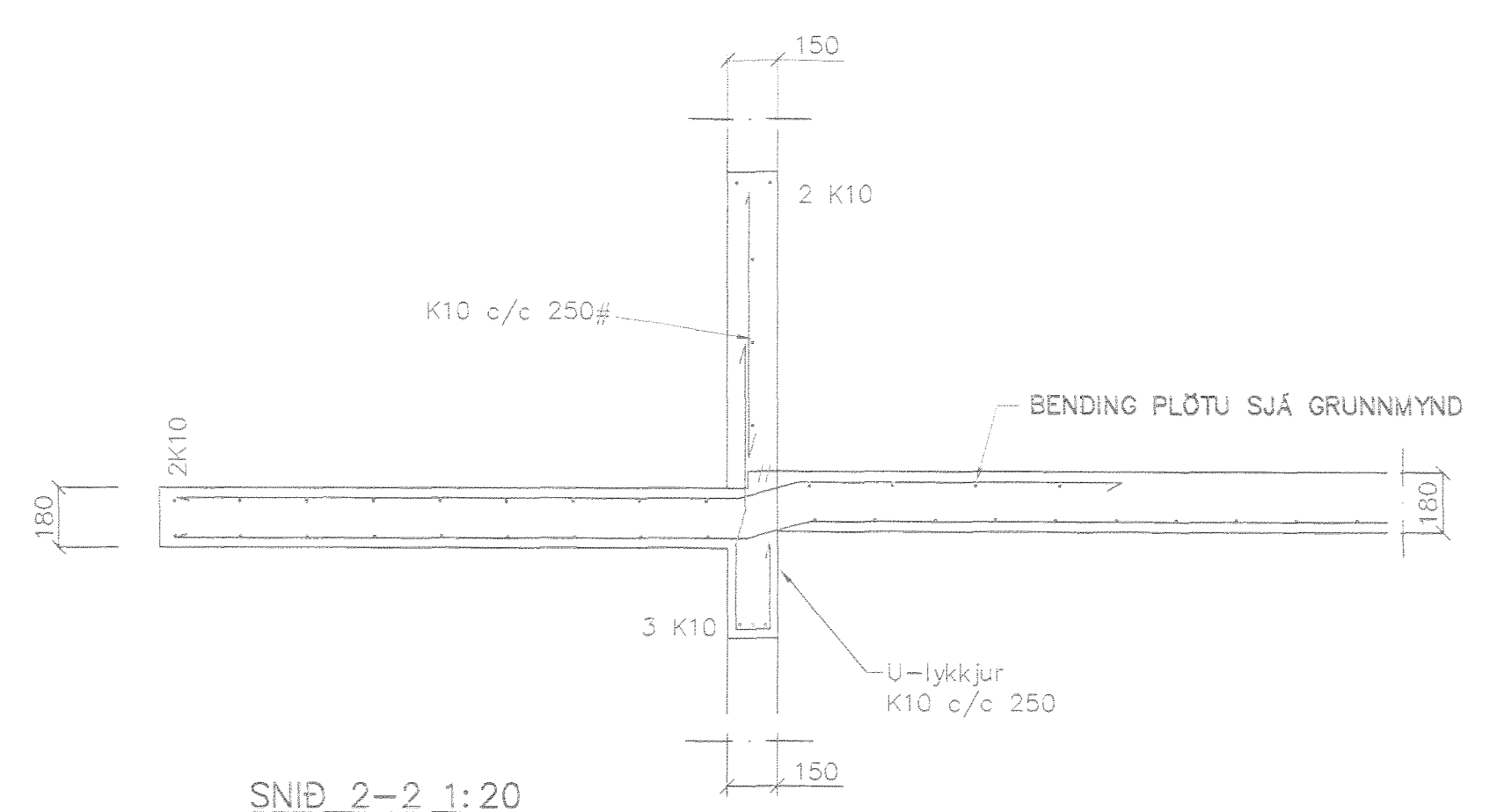
SKÝRINGAR

STEYPA S-250, SEMENTINNHOLD = 300kg/M
 STEYPUHULA Í GÍVEGGJUM = 30mm
 STEYPUHULA Í FLÖTU = 20mm
 BENDISTÁL Ks410

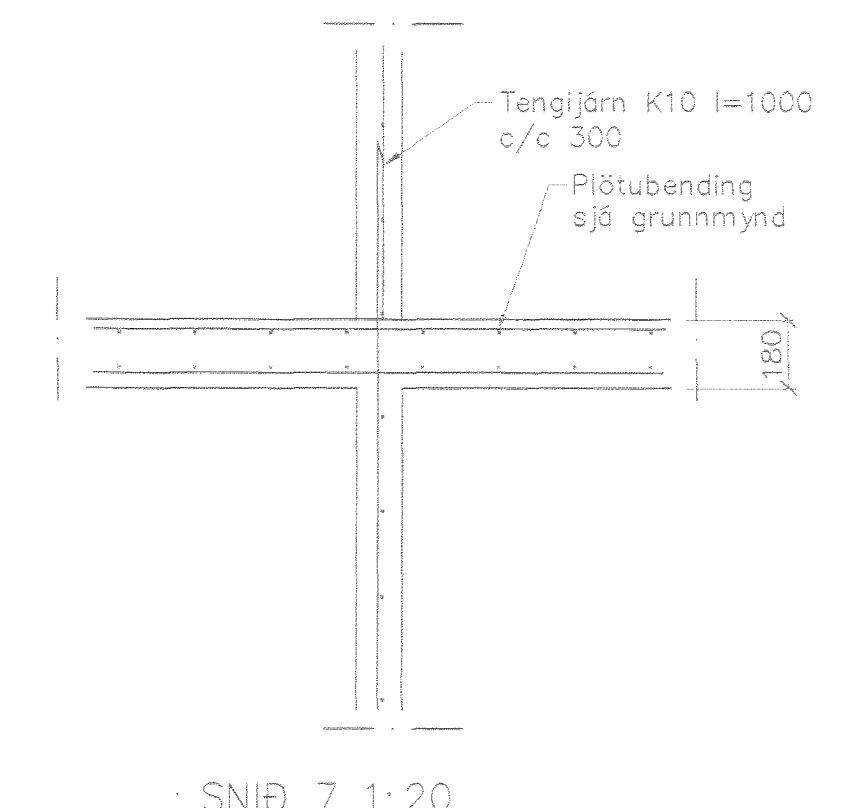
BENDING VEGGJA
 GÍVEGGJAR EINFOLD GRIND Í MIÐJAN VEGG
 LÁRETTI K10 c/c 200
 LÖÐRETTI K10 c/c 300
 Miðiveggjar einföld grind í miðjan vegg
 K10 c/c 250#
 EDA BENDINET 169



SNID 1 1:20



SNID 2-2 1:20



SNID 7 1:20

| | | | |
|--|-------|----------------|-------|
| BR. | DAGS. | EDLI BREITINGA | SIGN. |
| <p>KRIJAS 15 HAFNARFIRDI</p> <p>Byggingaútrúð Hafnarferðar Algrött 10 13 MARS 2001 Sigurbjartur Halldórsson</p> | | | |
| <p>BENDING VEGGJA 2 HÆÐAR BENDING FLÖTU YFIR 2 HÆÐ</p> | | | |
| MKV. 1:50 1:20 | | | |
| DAGS. MARS 2001 | | | |
| VERK NR. 2052 | | | |
| TEIKN. NR. 1-03 | | | |
| HANNAÐ SIG. ÞORLEIFSS. KT. 241148-3009 | | | |
| TEIKNAD G.H. | | | |
| YFIRFARIÐ | | | |
| <p>TEIKNINGUNSTA SIGURDAR ÞORLEIFSSONAR ehf STRANDGÖTU 11 220 HAFNARFIRDI Sími 555-4255 FAX 565-2675 E-mail teiknithjonusta@stania.is</p> | | | |

Áll 12/03/01