

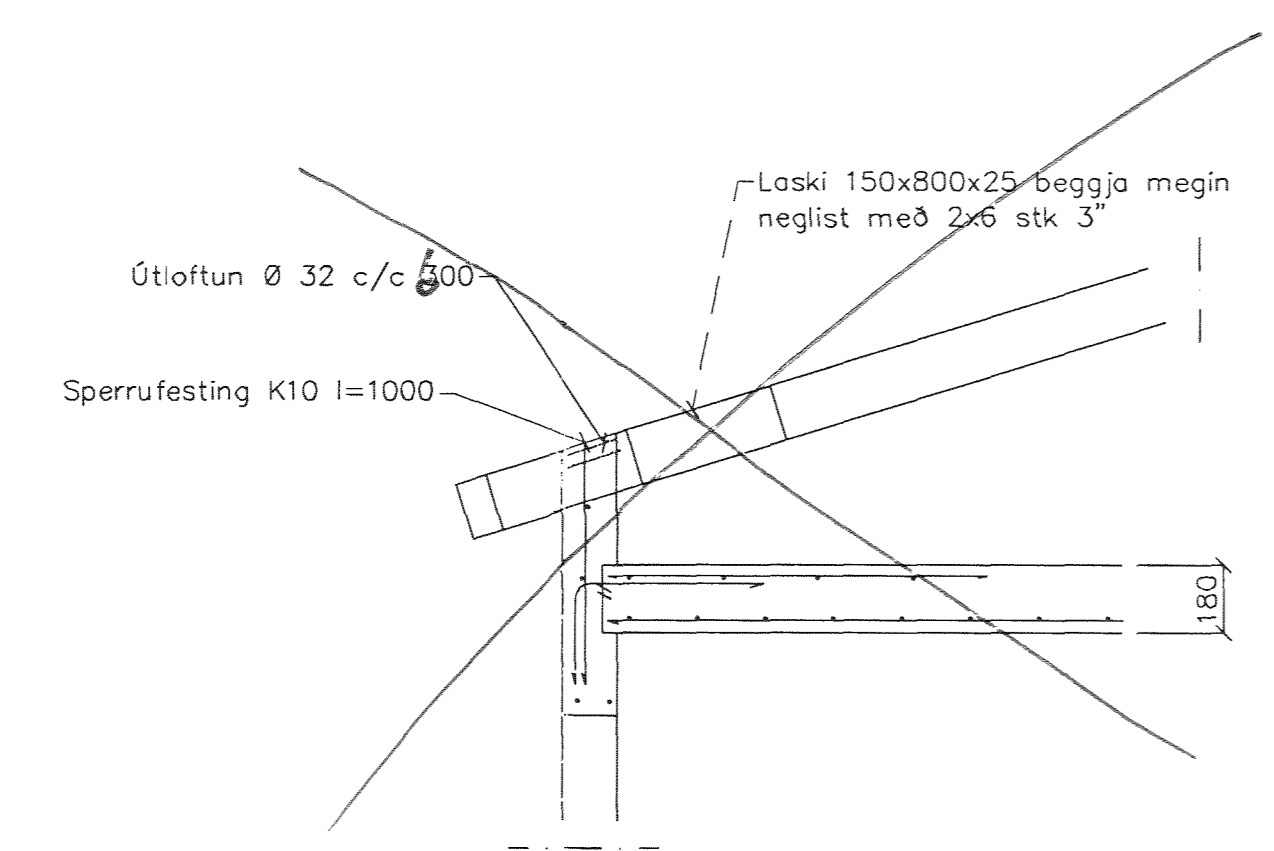
SÚLA S2 1:20

SKÝRINGAR

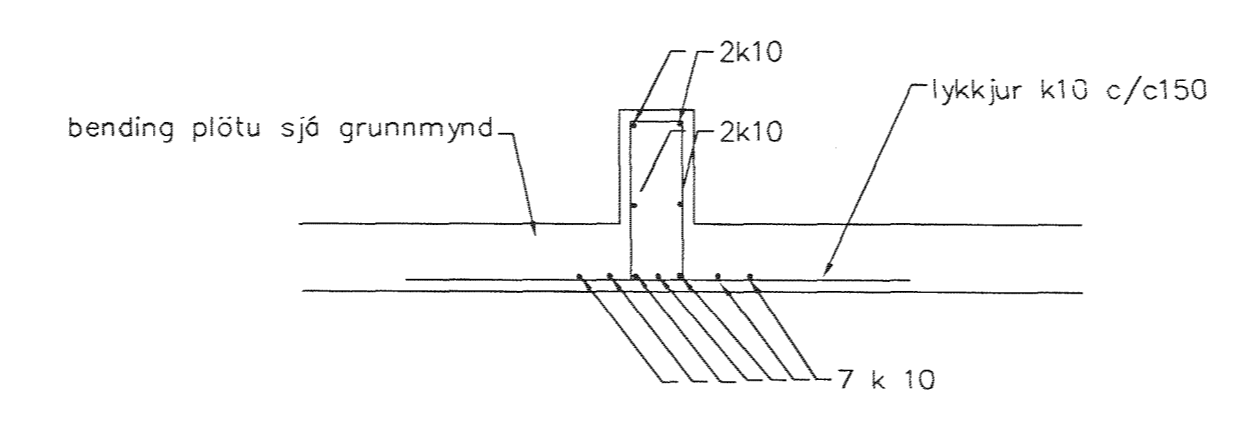
STEYPA S-250, SEMENTINNIHALD = 300kg/M
 STEYPUHULA Í ÚTVEGGJUM = 30mm
 STEYPUHULA Í PLÖTU = 20mm
 BENDISTÁL Ks410

BENDING VEGGJA
ÚTVEGGJIR EINFÖLD GRIND Í MIÐJAN VEGG
LÁRÉTT K10 c/c 200
LÖBRÉTT K10 c/c 300
Milliveggir einföld grind í miðjan vegg
K10 c/c 250g
EDA BENDINET 189

GRUNNMYND 1:50



SNID 1, 1:20



SNID 2, 1:20

BR.	DAGS.	EDLI BREITINGA	SIG.

KRIUÁS 15
 HAFNARFIRÐI

Samþykkt þann
 29 MAJ 2001
 Byggingunni í Hafnarfirði
 E.h. Stjórnartar: Haldersson

BENDING VEGGJA 3 HÆÐAR
 BENDING PLÖTU YFIR 3 HÆÐ

MKV. 1:50 1:20
DAGS. MARS 2001
VERK NR. 2052
TEIKN. NR. 1-04
HANNAÐ SIG. ÞORLEIFSS. KT. 241148-3009
TEIKNAD G.H.
YFIRFARID

21. 27/01
 GHB