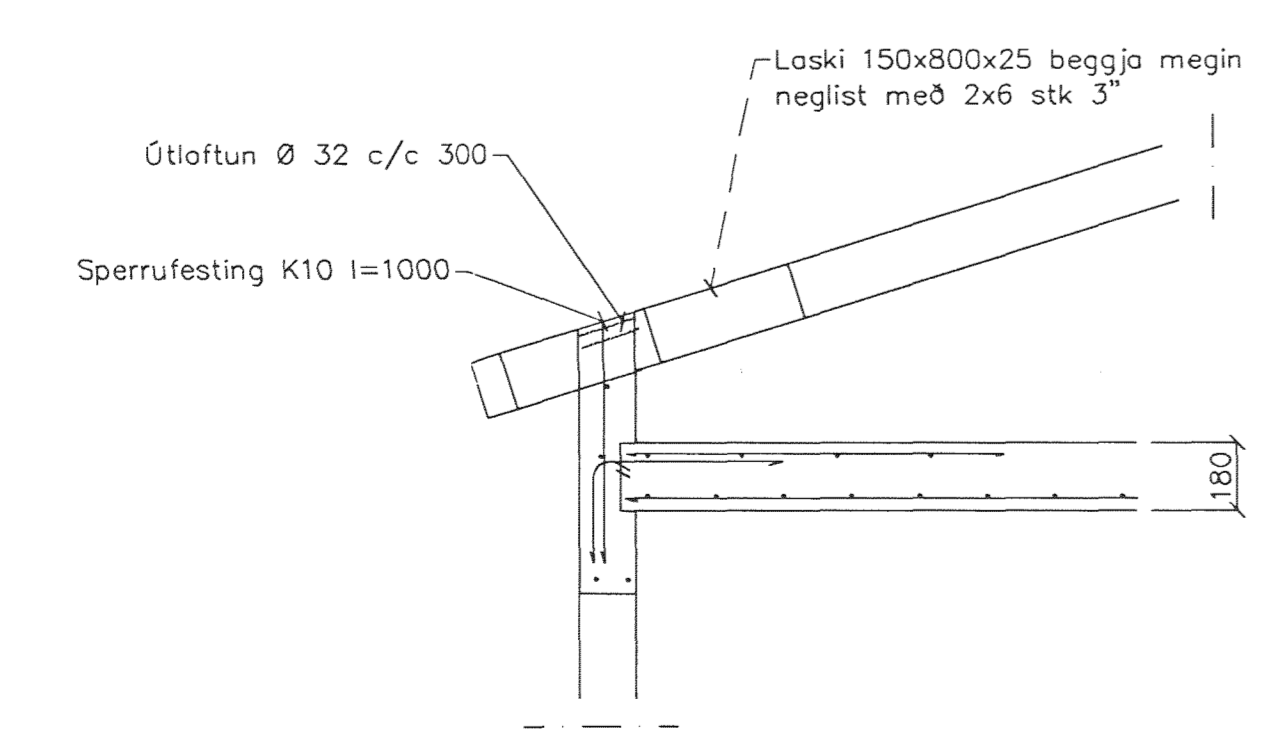
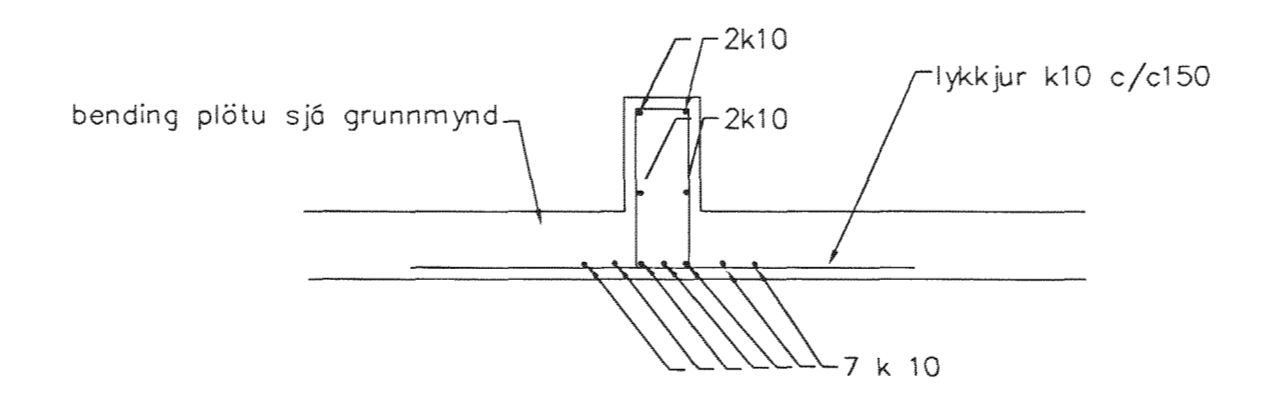


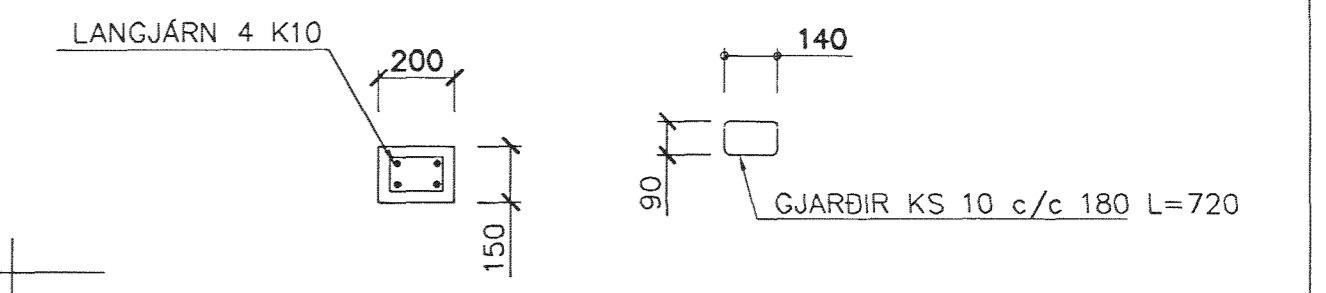
GRUNNMYND 1:50



SNID 1, 1:20



SNID 2, 1:20



SÓLA S2 1:20

SKÝRINGAR

STEYPA S-250, SEMENTINNIHALD = 300kg/M  
 STEYPUHULA Í ÚTVEGGJUM = 30mm  
 STEYPUHULA Í PLÖTU = 20mm  
 BENDISTÁL Ks410

BENDING VEGGJA  
 ÚTVEGGJIR EINFÖLD GRIND Í MIÐJAN VEGG  
 LÁRETT K10 c/c 200  
 LÖBRETT K10 c/c 300  
 Miðiveggir einföld grind í miðjan vegg  
 K10 c/c 250#  
 EDA BENDINET 189

BR.	DAGS.	EDLI BREITINGA	SIGN.
<b>KRÍUÁS 15 HAFNARFIRÐI</b> Sambýkki þann 08 MAÍ 2001 Byggingatillitun F.h. Sigurbjartur Halldórsson			
<b>BENDING VEGGJA 3 HÆÐAR            BENDING PLÖTU YFIR 3 HÆÐ</b>			
MKV. 1:50 1:20			
DAGS. MARS 2001			
VERK NR. 2052			
TEIKN. NR. 1-04			
HANNAD SIG. ÞORLEIFSS. KT. 241148-3009			
TEIKNAD G.H.			
YFIRFARID			
TÆKNINGJÓNUSTA GRÖNNAN ÞORLEIFSSON & S STRANDGÖTU 11 220 HAFNARFIRÐI Sími 800-0333 FAX 800-3376 E-mail tæknijonu@tjoni.is IS 440890-2500			