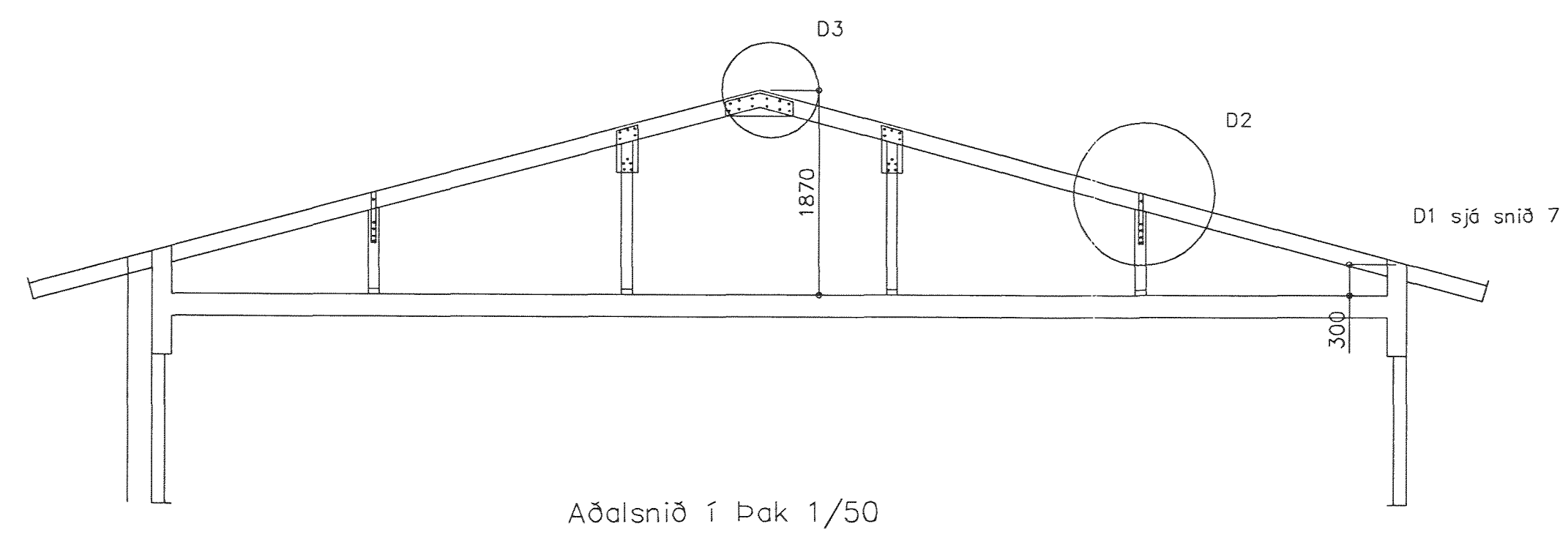
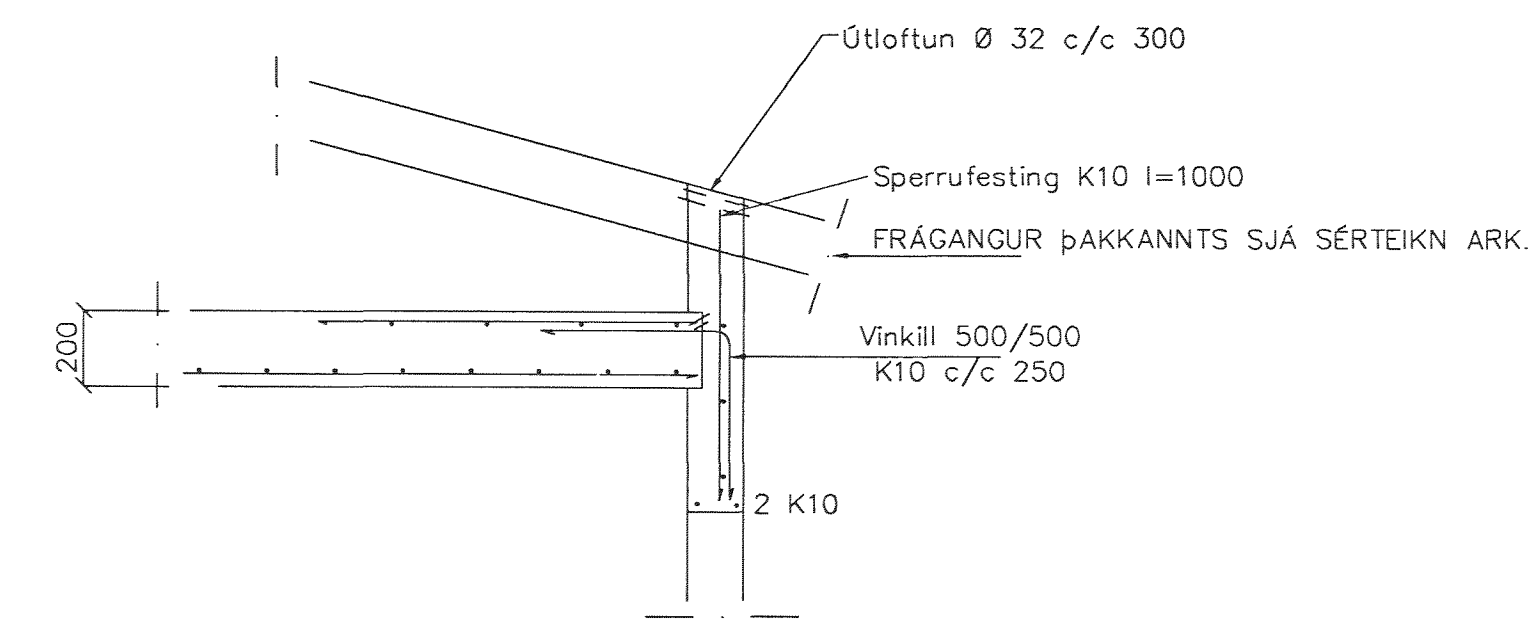


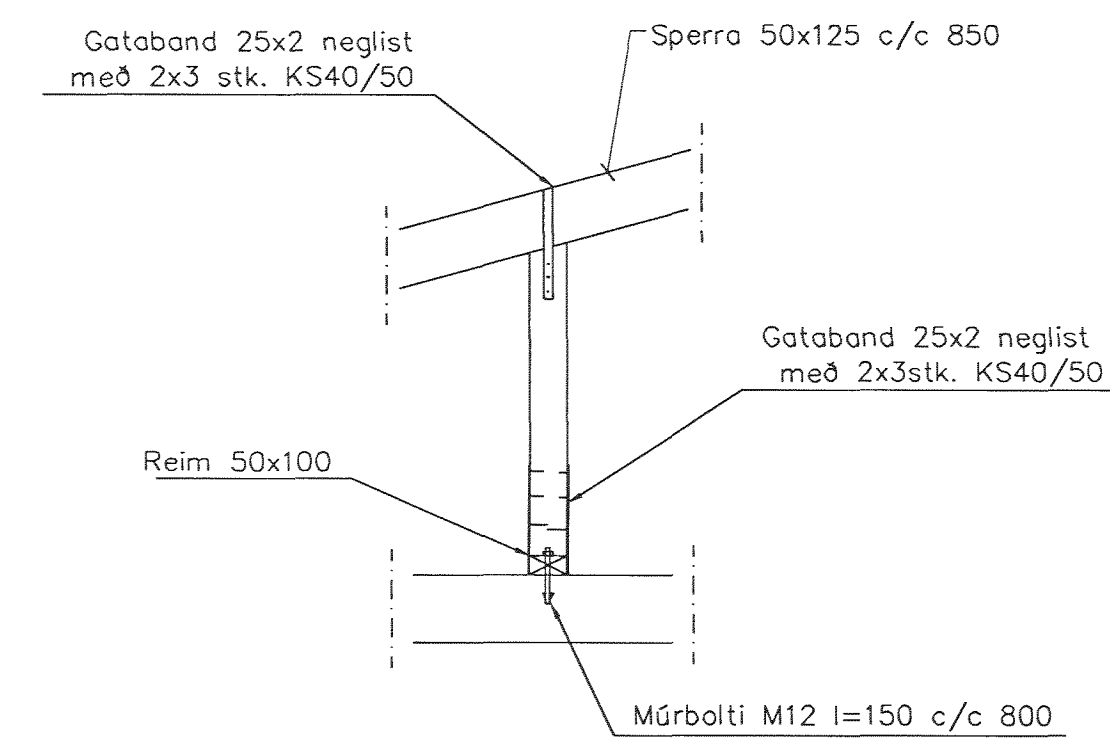
GRUNNMYND 1:50



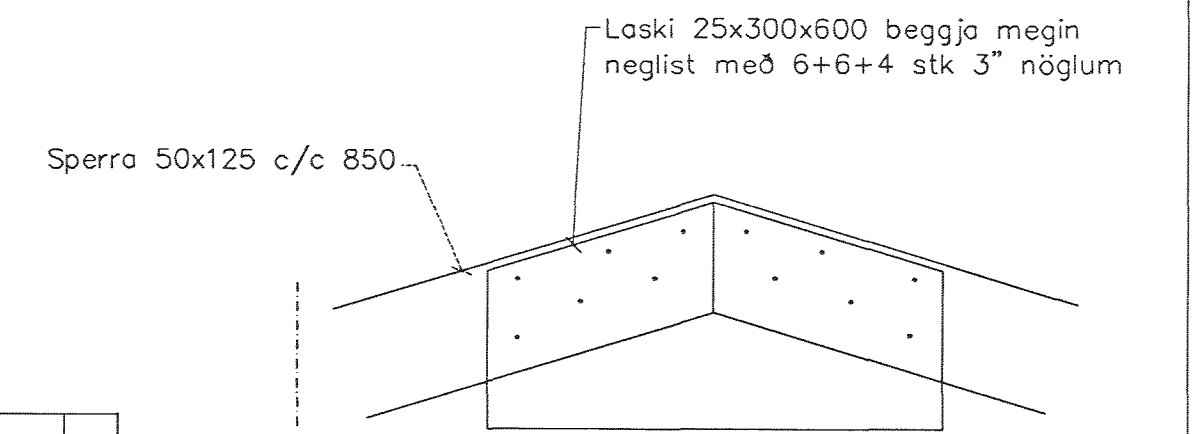
Aðalsnið í þak 1/50



SNIÐ 7 1:20



Deili 2, 1:20



Deili 3, 1:10

SKÝRINGAR

STEYPA S-250, SEMENTINNHALD = 300kg/M
 STEYPUHULA Í ÚTVEGGJUM = 30mm
 STEYPUHULA Í FLÖTU = 20mm
 BENDISTAL Ks410

BENDING VEGGJA
 ÚTVEGGJUR EINFÖLD GRIND Í ÚTBRÚN
 LÖBRET K10 c/c 200
 LÖBRET K10 c/c 300
 Milli veggja einföld grind í miðjum vegg
 K10 c/c 250g
 EDA BENDINET 189

BR.	DAGS.	EDLI BREITINGA	SIGN.
-----	-------	----------------	-------

KRÍUÁS 17
 HAFNARFIRÐI

þakvirki sperrur snið
 Samþykkt þann 02 APR 2001

MKV. 1:50 1:20
 DAGS. mars 2001 Bygginguvaldið í Hafnarfirði
 VERK NR. 2050
 TEIKN. NR. 1-06
 HANNAÐ SIG. ÞORLEIFSS. KT. 241148-3009
 TEIKNAD G.H.
 YFIRFARID

TEIKNINGUAFMÖSTU
 GÖRUBAR ÞORLEIFSSONAR & STRANDÓTTU 11 201 HAFNARFIRÐI
 sími 555-6666 FAX 555-6675
 e-mail teikninguafm@hafnir.is
 IS 44093-2000