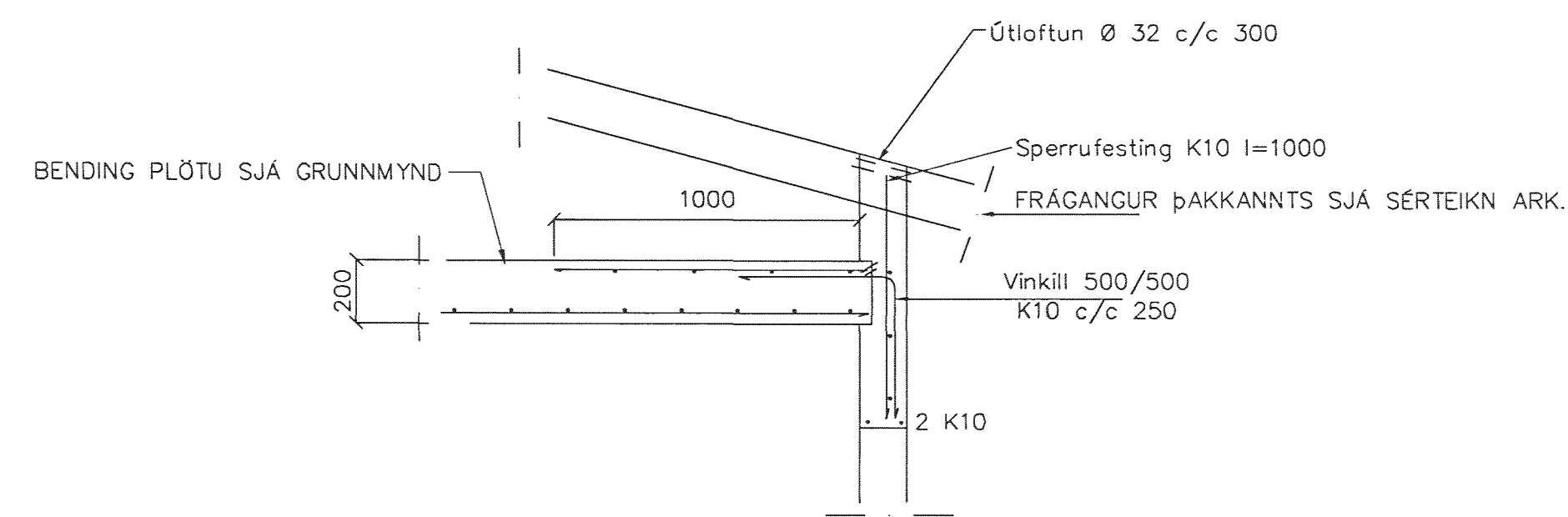
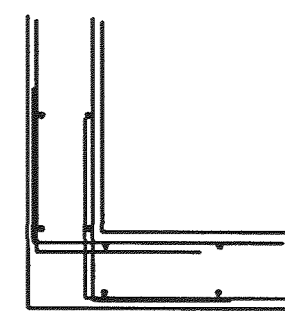


f vegghluta ofan glugga er fjörbending
tvöföld grind lóðr. K10 c/c300
lár. k 10 c/c200

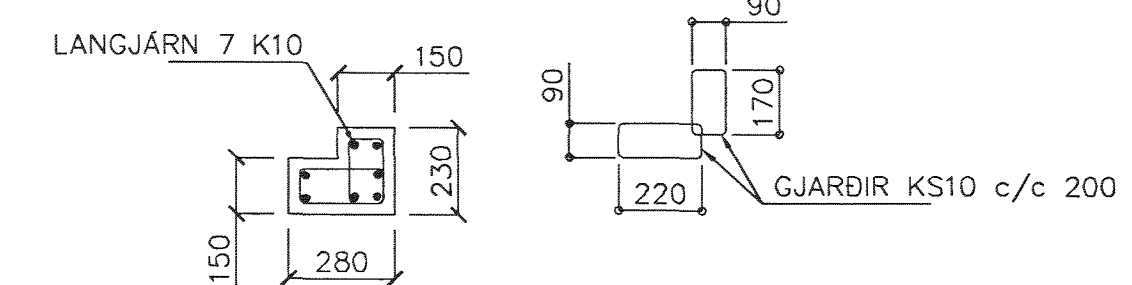
f vegghluta milli glugga er fjörbending
tvöföld grind lóðr. K10 c/c300
lár. k 10 c/c200

GRUNNMYND 1:50

SÉRMÝND A 1:20



SNID 7 1:20



SÚLA S2 1:20

SKÝRINGAR

STEYPA S-250, SEMENTINNIHALD = 300kg/M
STEYPUHULA Í ÚTVEGGJUM = 30mm
STEYPUHULA Í PLÖTU = 20mm
BENDISTÁL KS410

BENDING VEGGJA
ÚTVEGGJAR EINFÖLD GRIND Í ÚTBRÓN
LÁRRETT K10 c/c 200
LÓÐRETT K10 c/c 300
Milliveggir einföld grind í miðjan vegg
K10 c/c 250#
EDA BENDINET 181

BR.	DAGS.	EDLI BREITINGA	SIGN.

KRÍUÁS 17
HAFNARFIRDI

BENDING VEGGJA 3 HÆÐAR
BENDING PLÖTU YFIR 3 HÆÐ

Samþykki þann

MKV. 1:50 1:20 1:6 JAN 2001
DAGS. JAN. 2001

VERK NR. 2050 Byggingarstjóri / Stjóri
Fh. Sigurbjarnir Halldórsson

TEIKN. NR. 1-05

HANNAÐ SIG. ÞORLEIFSS. KT. 241148-3009

TEIKNAD G.H.

YFIRFARID

TEIKNINGUSTÁÐA HANNAÐ ÞORLEIFSSONAR ehf.
STANDGÖTU 11 230 HAFNARFIRDI
Sími 896-888 FAX 896-3879
E-mail teikningustada@teikningu.is