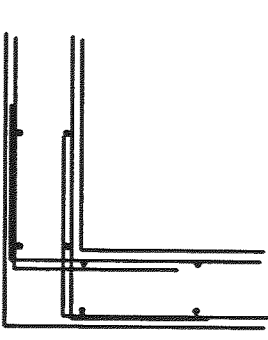
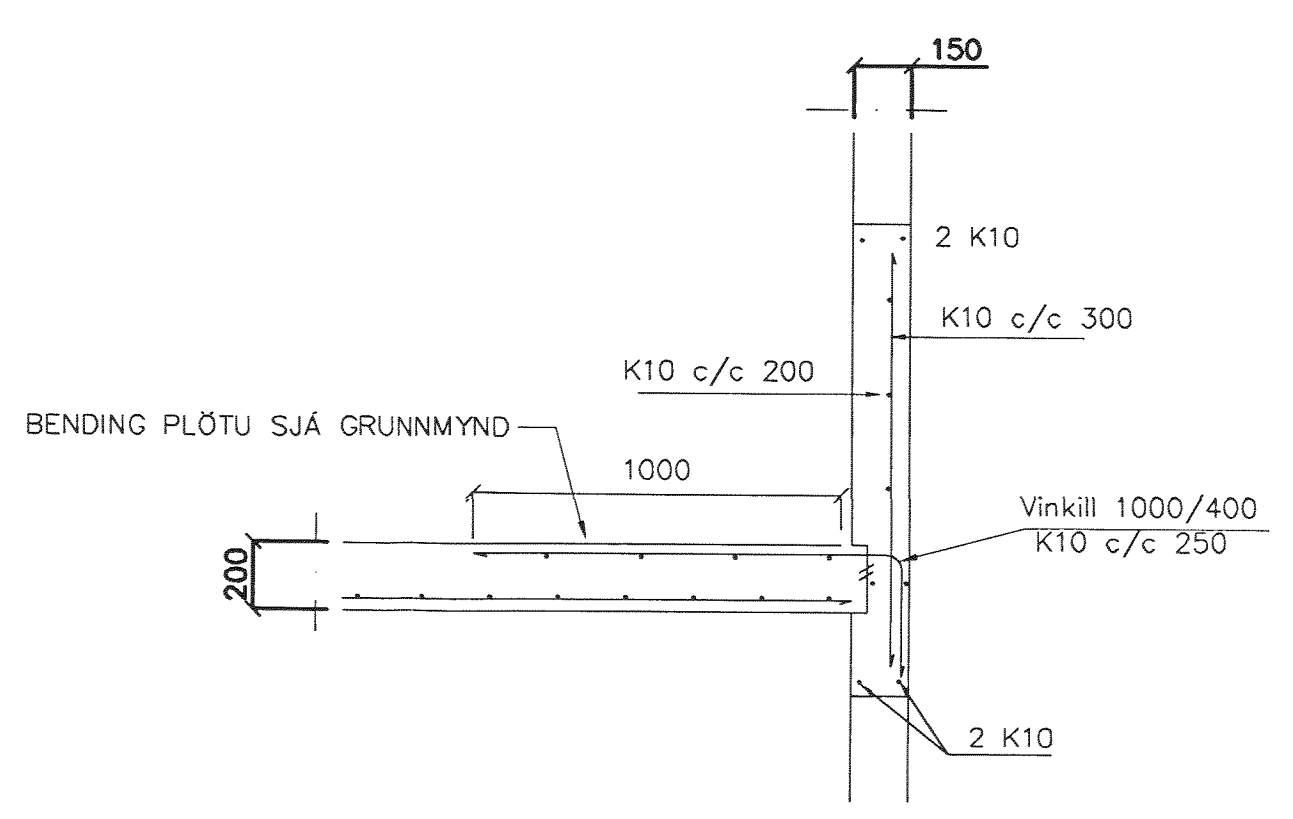


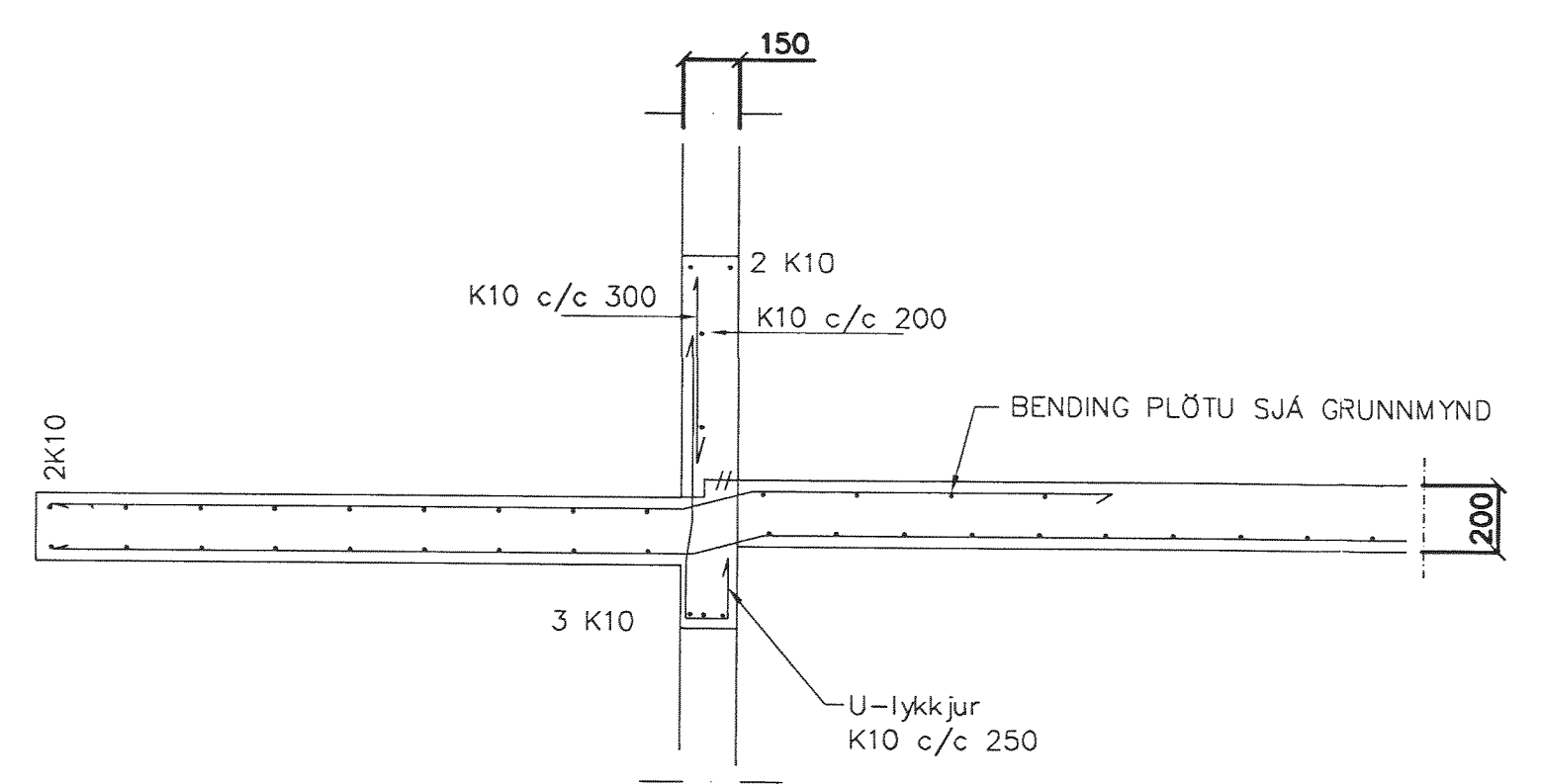
GRUNNMYND 1:50



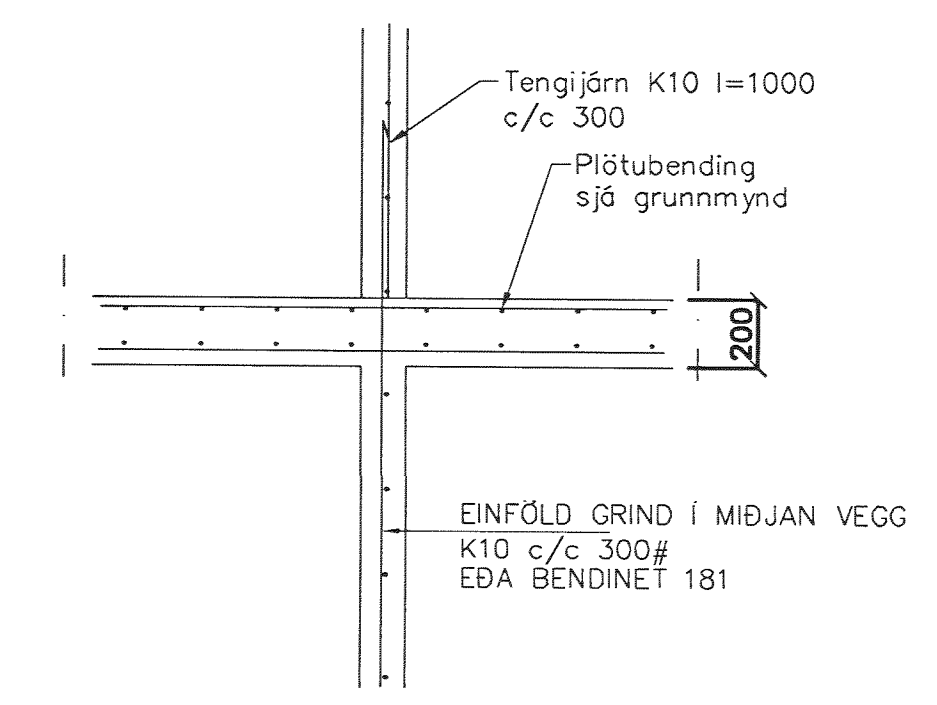
SÉRMYND A 1:20



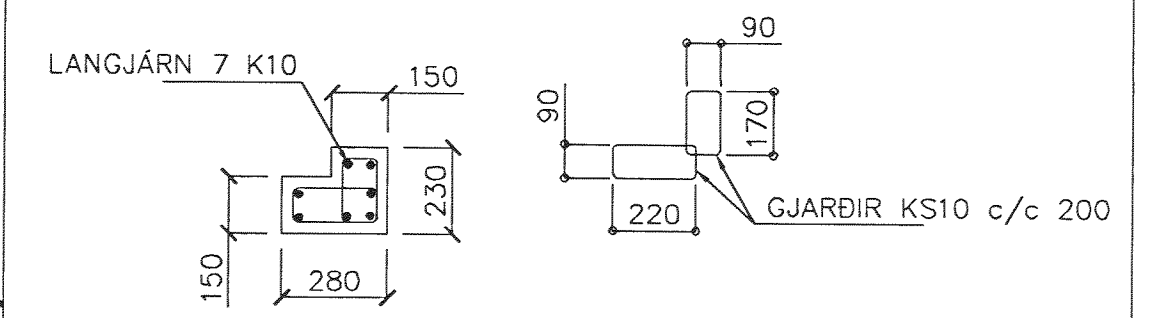
SNID 2 1:20



SNID 3-3 1:20



SNID 5 1:20



SÚLA S2 1:20

SKÝRINGAR

STEYPA S-250, SEMTINNHALD = 300kg/M
 STEYPUHULA Í ÚTVEGGJUM = 30mm
 STEYPUHULA Í PLÖTU = 20mm
 BENDISTÁL Ks410

BENDING VEGGJA
ÚTVEGGJUR EINFÖLD GRIND Í ÚTBRÓN
LÁRÉTT K10 c/c 200
LÖDRÉTT K10 c/c 300
Milliveggir einföld grind í miðjan vegg
K10 c/c 250#
EDA BENDINÉTT 181

BR.	DAGS.	EDLI BREITINGA	SIGN.
KRÍUÁS 17 HAFNARFIRÐI			
BENDING VEGGJA 2 HÆÐAR BENDING PLÖTU YFIR 2 HÆÐ Samþykkt þann 16 JAN 2001			
MKV. 1:50	1:20		
DAGS.	JAN. 2001		
VERK NR.	2050	Byggingaáhrif: Hattarfið Eft. Sigurbjartur Halldórsson	
TEIKN. NR.	1-04		
HANNAD	SIG. ÞORLEIFSS. KT. 241148-3009		
TEIKNAD	G.H.		
YFIRFARIÐ	[Signature]		
TEIKNINGAÞJÓFNAÐIÐ HÖGURAR ÞORLEIFSSONAR & STRANDÓTTU HAFNARFIRÐI Sími 555-4338 FAX 555-3575 E-mail teikninga@teknid.no			