

**SKÝRINGAR**

STEYPA S-250, SEMENTINNHALD = 300kg/M  
 STEYPUHULA í ÚTVEGGJUM = 30mm  
 STEYPUHULA í PLÖTU = 20mm  
 BENDISTÁL KS410

BENDING VEGGJA  
 ÚTVEGGJAR EINFÖLD GRIND í ÚTBRÚN  
 LÖBRETIT K10 c/c 200  
 LÖBRETIT K10 c/c 300  
 Milliveggir einföld grind í miðjan vegg  
 K10 c/c 250#  
 EDA BENDINET 181

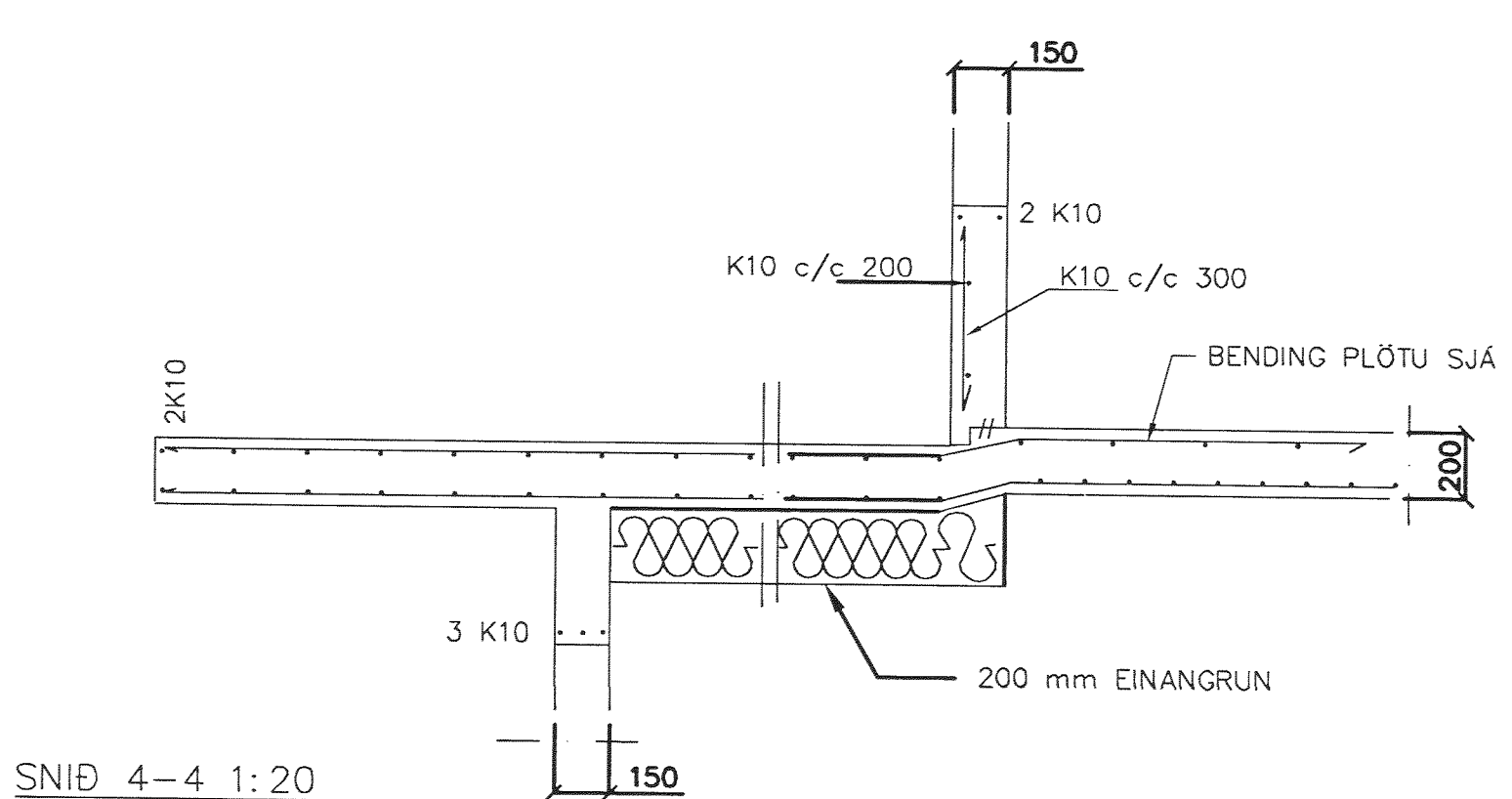
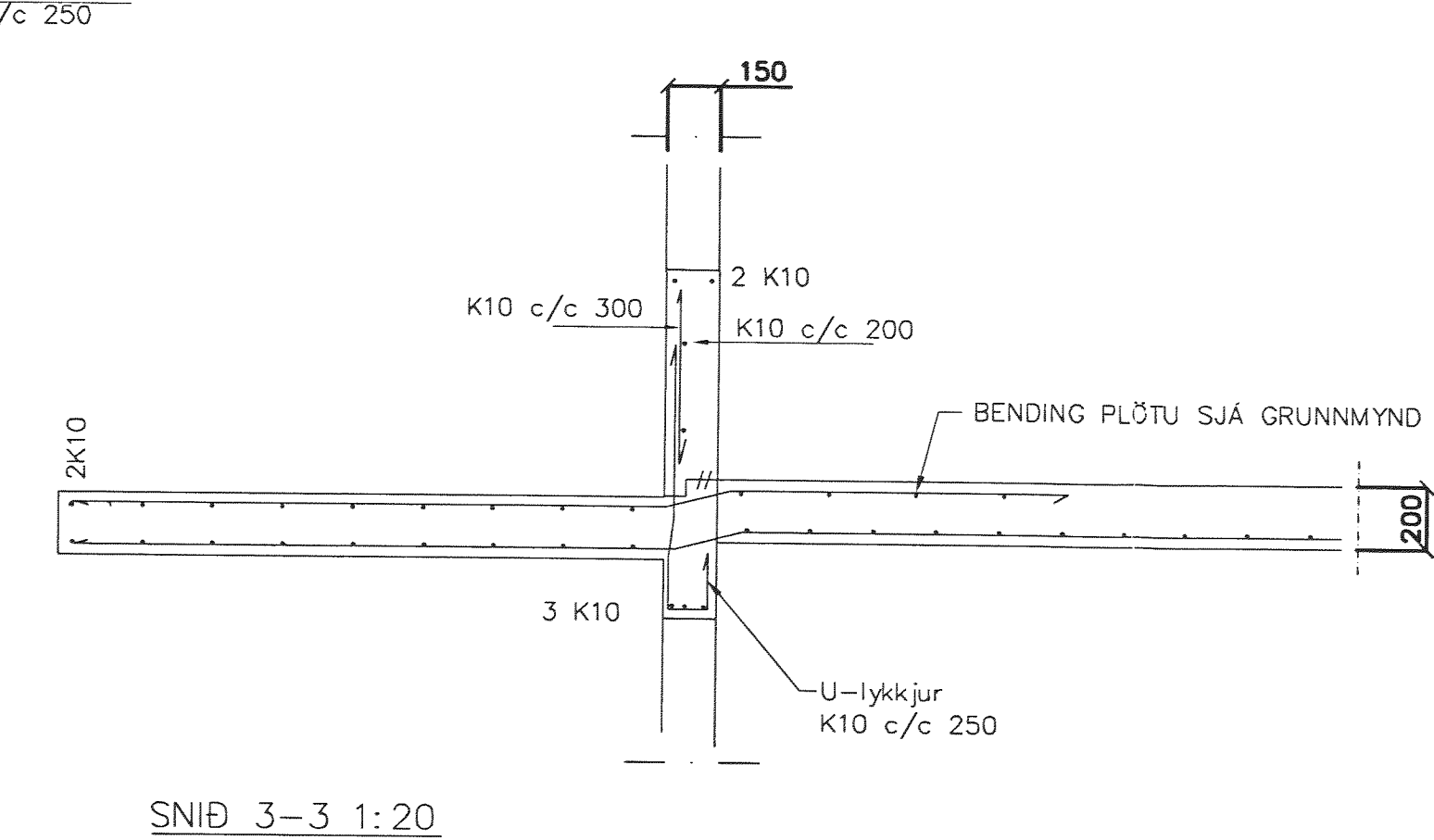
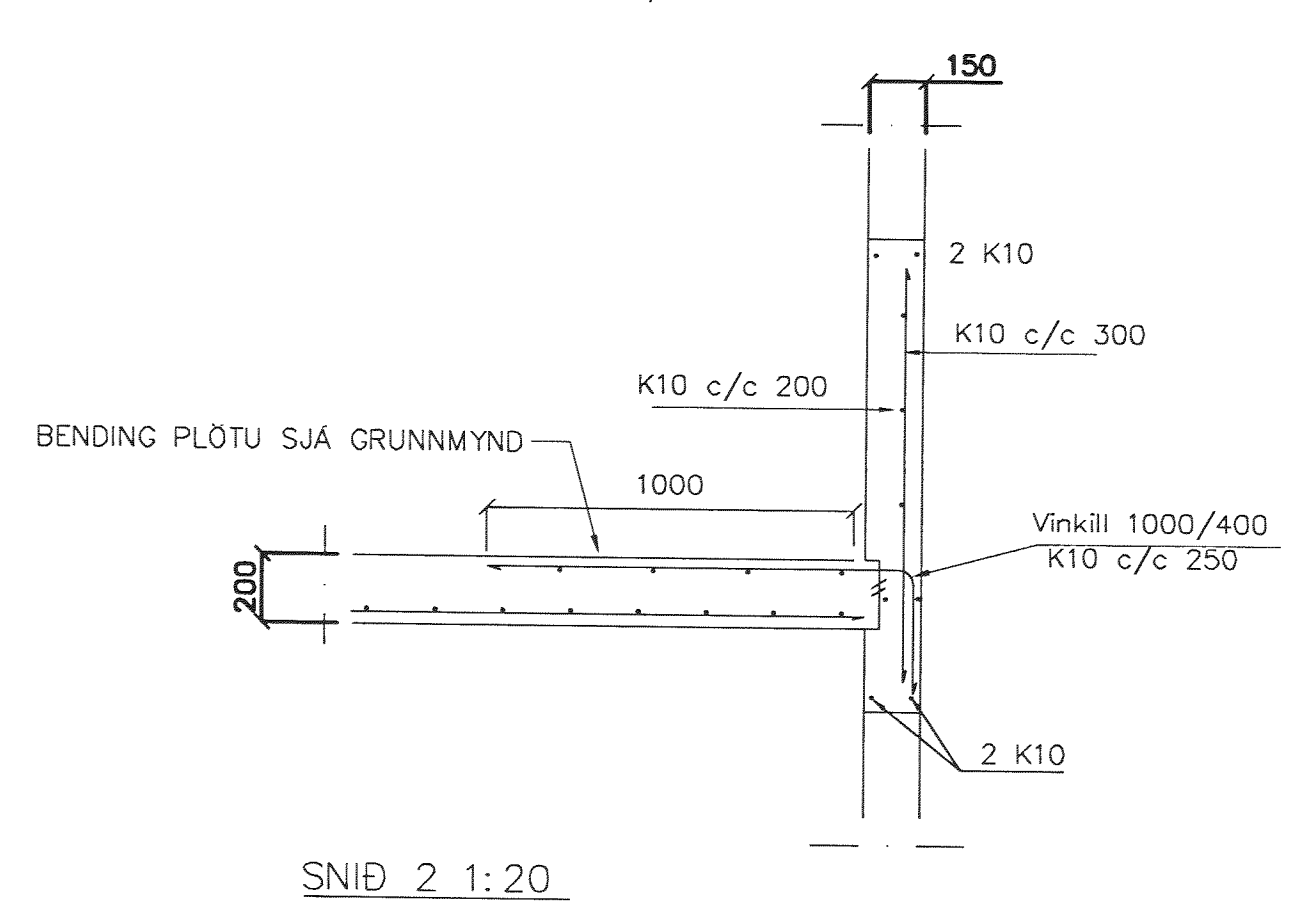
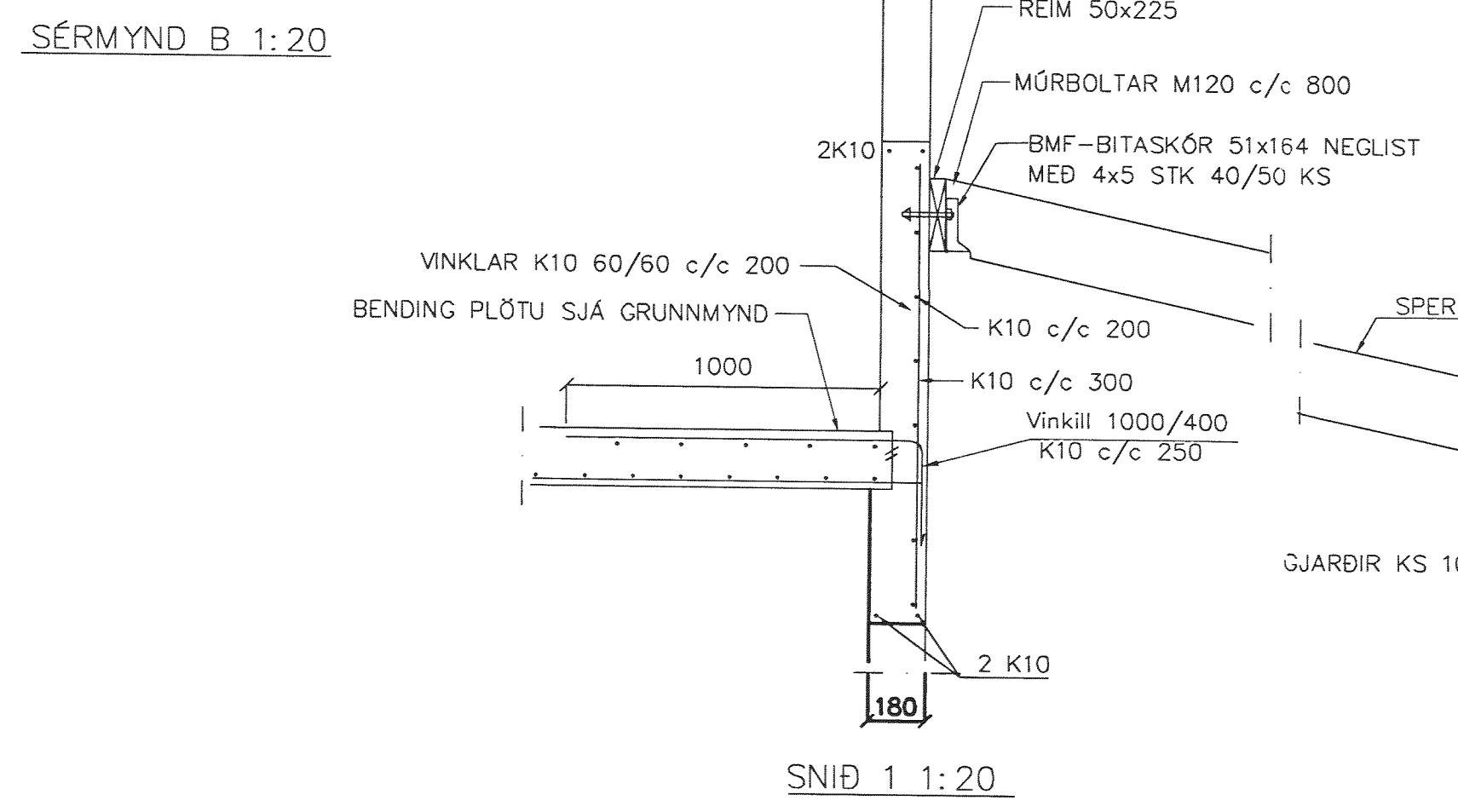
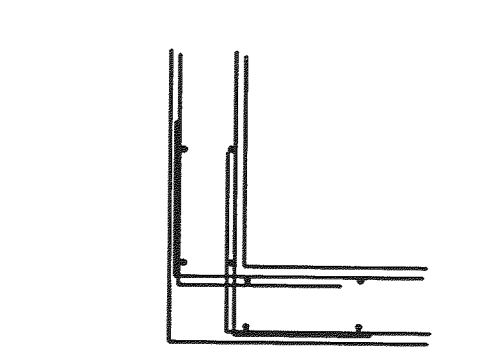
BR.	DAGS.	EDLI BREITINGA	SIGN.

**KRÍUÁS 17 HAFNARFIRÐI**

BENDING VEGGJA 1 HÆÐAR  
 BENDING PLÖTU YFIR 1 HÆÐ  
 Samþykkt þann

MKV. 1:50 1:20  
 DAGS. JAN. 2001  
 VERK NR. 2050  
 TEIKN. NR. 1-03  
 HANNAÐ SIG. ÞORLEIFSS. KT. 241148-3009  
 TEIKNAD G.H.  
 YFIRFARID

TEKNIJONUSTA SIGURDAG ÞORLEIFSSONAR MFL  
 STJÓRNDEGI 11 230 HAFNARFIRÐI  
 Sími 888-888 FAX 888-888  
 E-mail teknijonusta@islandia.is



GRUNNMYND 1:50

SNÍÐ 1 1:20

SNÍÐ 2 1:20

SNÍÐ 3-3 1:20

SNÍÐ 4-4 1:20

SNÍÐ 6 1:20

SNÍÐ 5 1:20

SÚLA S2 1:20