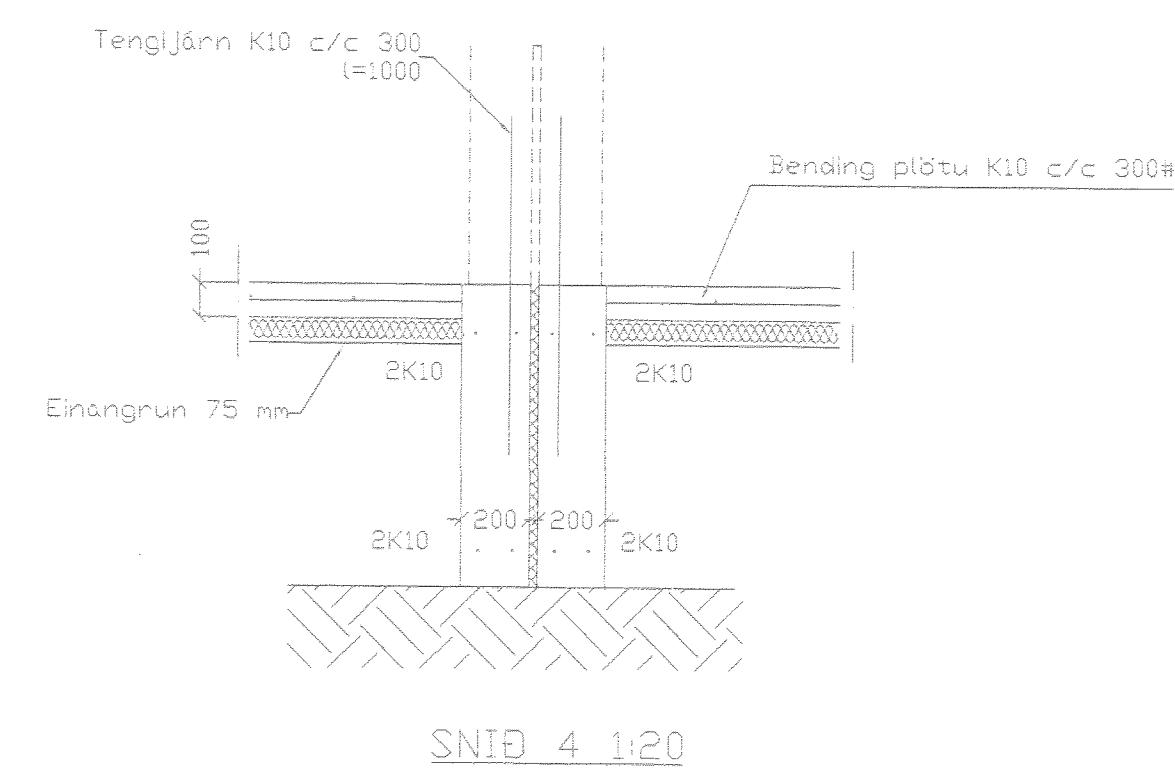
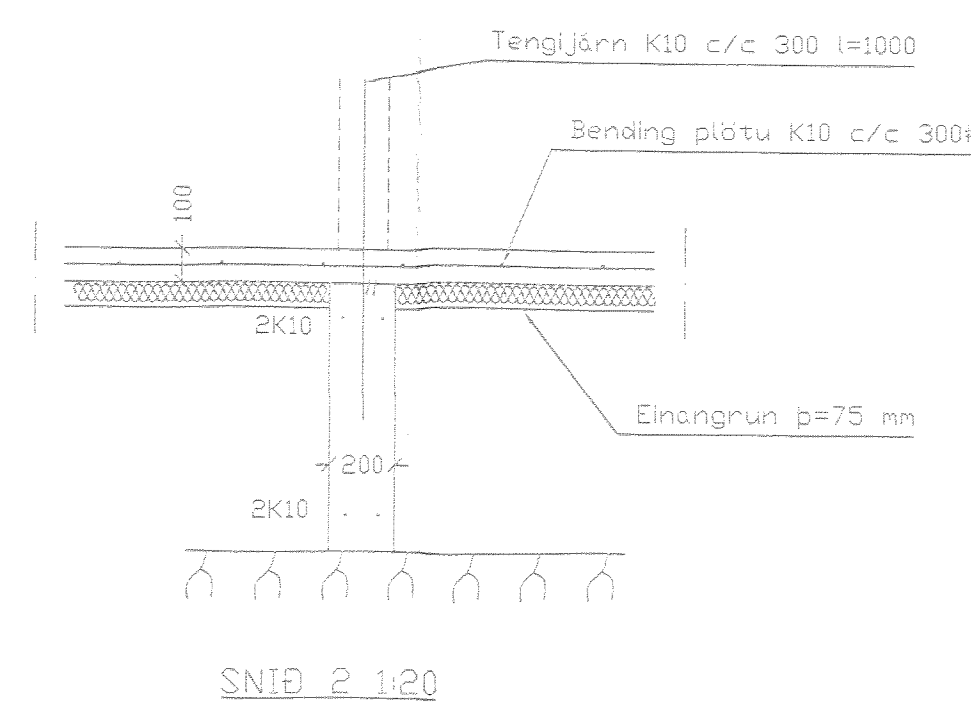
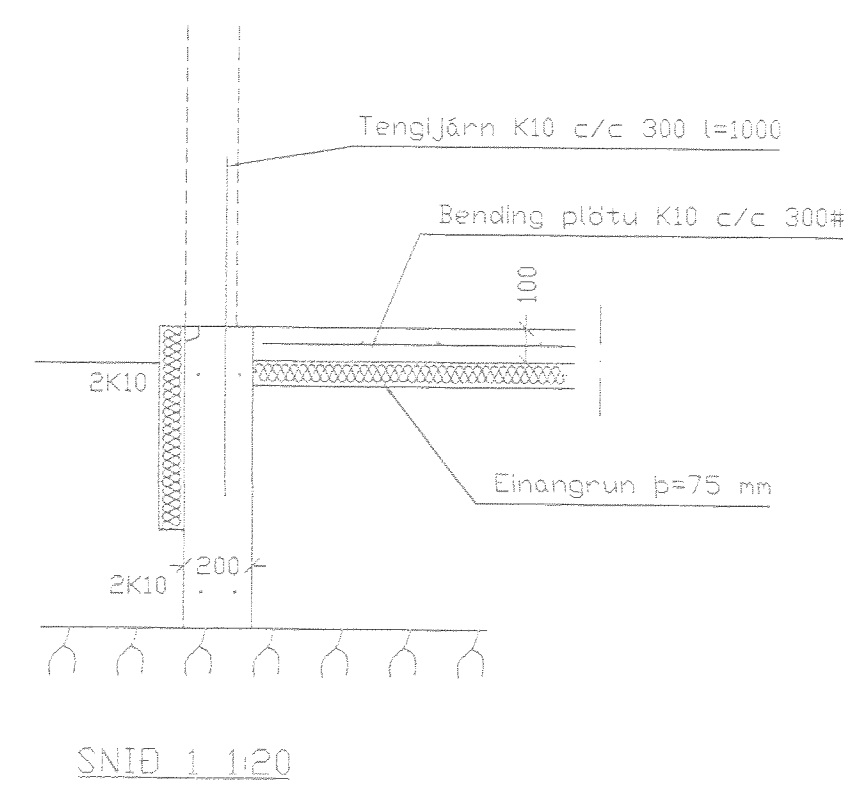


Grunnmynd 1/50

SKÝRINGAR

STEYPAN= S250
 LÖFTMÁLHAÐ > 5%
 V/S-TALA < 0,55
 BENDISTAL= Ks410
 HÆÐ UNDIRSTADA ER > 100 SM
 Fylling inn í skakla skal vera fröstrí
 0,5 þjappast í 50 SM LÖGUM
 UNDIRSTÖÐUR HVÍLA ÞJAPPADRI Fyllingu
 ÞJAPPUNARKREFTUR ER > 120 MPa, E2/E1< 2,3
 MESTA ALAG Á UNDIRSTÖÐUR < 500 kN/M



BR.	DAGS.	EDLI BRÉTTINGA	SIGN.
<p>krúas 17 Hafnarfirði</p>			
<p>undirstöður málteikn</p>			
<p>Samþykkt þann 13 SEPT. 2000</p>			
<p>maliky 1/50 og 1/20</p>			
<p>DAGS. SEPT. 2000 Byggingafulltrúinn í Hafnarfirði</p>			
<p>VERK NR. 2050 E.h. Sigurbjartur Halldósson</p>			
<p>TEIKN NR. 1-02</p>			
<p>HANNAÐ SIG. ÞORLEIFSS. KT. 241148-3009</p>			
<p>TEIKN FIRFAR</p>			
<p>TEIKNÞJÓNUSTA SIGURBAR ÞORLEIFSSONAR ehf. STRANDGÖTU 11 200 HAFNARFIRÐI Sími 555-4255 FAX 565-2676 E-mail taekni@jonusta@islandia.is</p>			