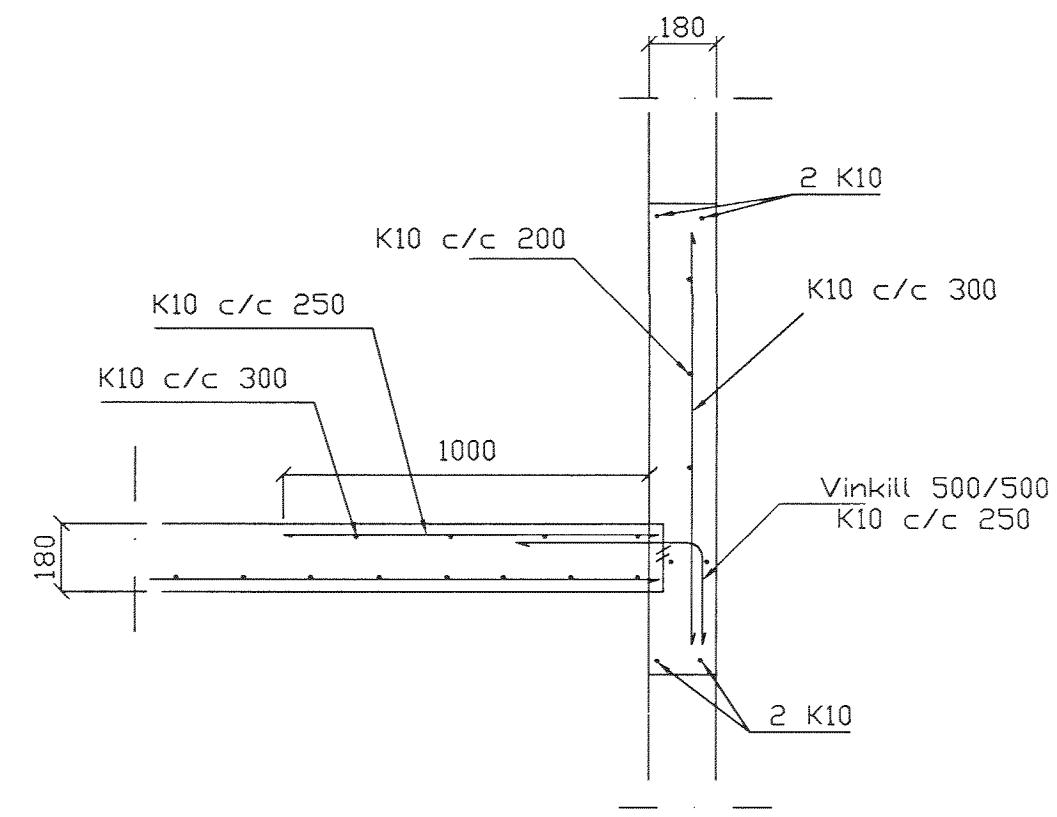
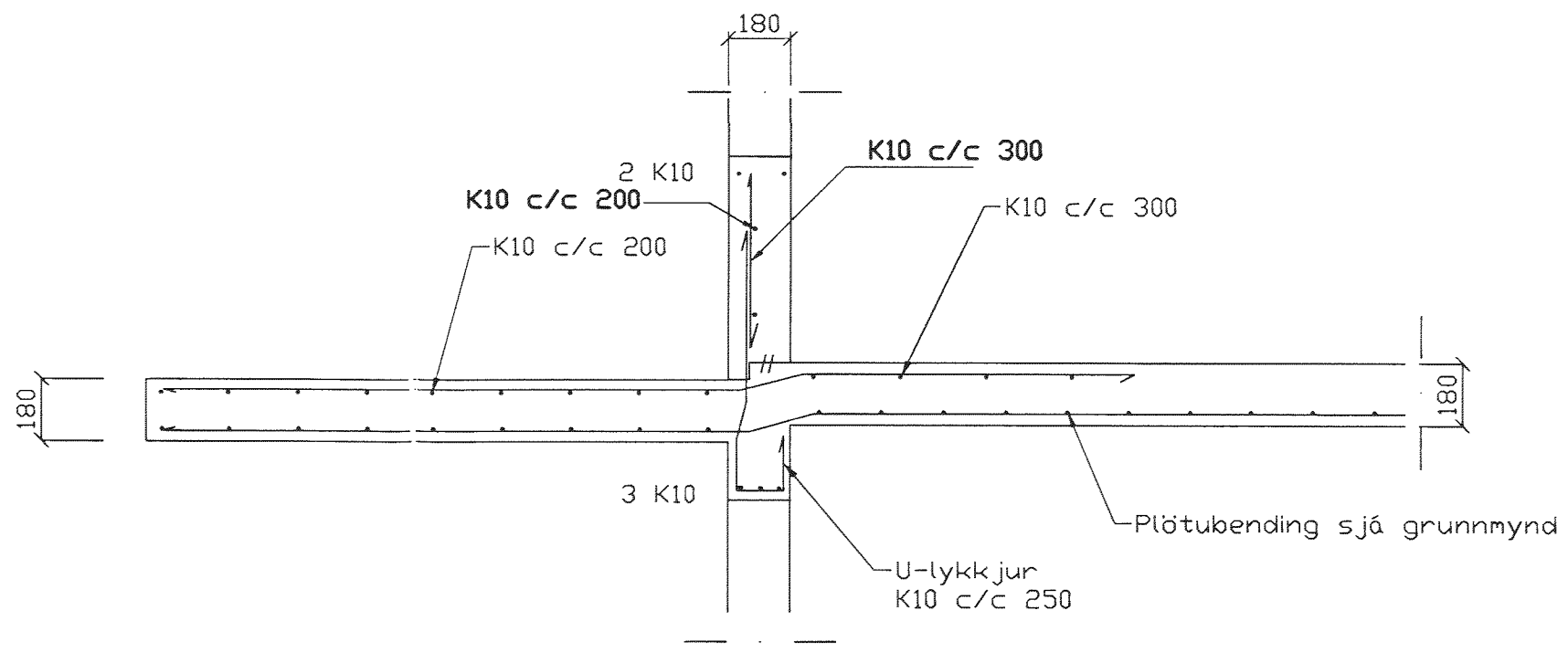


Byggingeltingir í Hafnarfirði
 22 JUNI 2001
 VG

D 2 HÆÐ MKV. 1:50.



SNID 1 1:20



SNID 2 1:20

SKÝRINGAR

STEYPA S-250, SEMENTINNIHALD = 300kg/M
 STEYPUHULA Í OTVEGGJUM = 30mm
 STEYPUHULA Í PLÖTU = 20mm
 BENDISTÁL Ks410

BENDING VEGGJA
 OTVEGGJUR EINFÖLD GRIND Í OTBR. VEGG
 LÁRETT K10 c/c 200
 LÖÐRETT K10 c/c 300
 Miðiveggir einföld grind í miðjan vegg
 K10 c/c 250#
 EÐA BENDINET 189

Handwritten signature and date: BH 18/601

Br.	Dags.	Eðli breytinga	Sign

KRÍUÁS 19
 HAFNARFIRÐI

BENDING VEGGJA 2 HÆÐAR
 BENDING PLÖTU YFIR 2 HÆÐ

MKV. 1:50 1:20
DAGS. MAÍ 2001
VERK NR. 2110
TEIKN.NR. 1-03
HANNAÐ Sig. 241148-3008
TEIKNAD YFIRFARID

BYGGINGAUSTA
 STRANDGÖTU 11 230 HAFNARFIRÐI
 Sími 896-4336 FAX 896-3675
 E-mail bygn@byggingausta.is
 IS-40692-0538