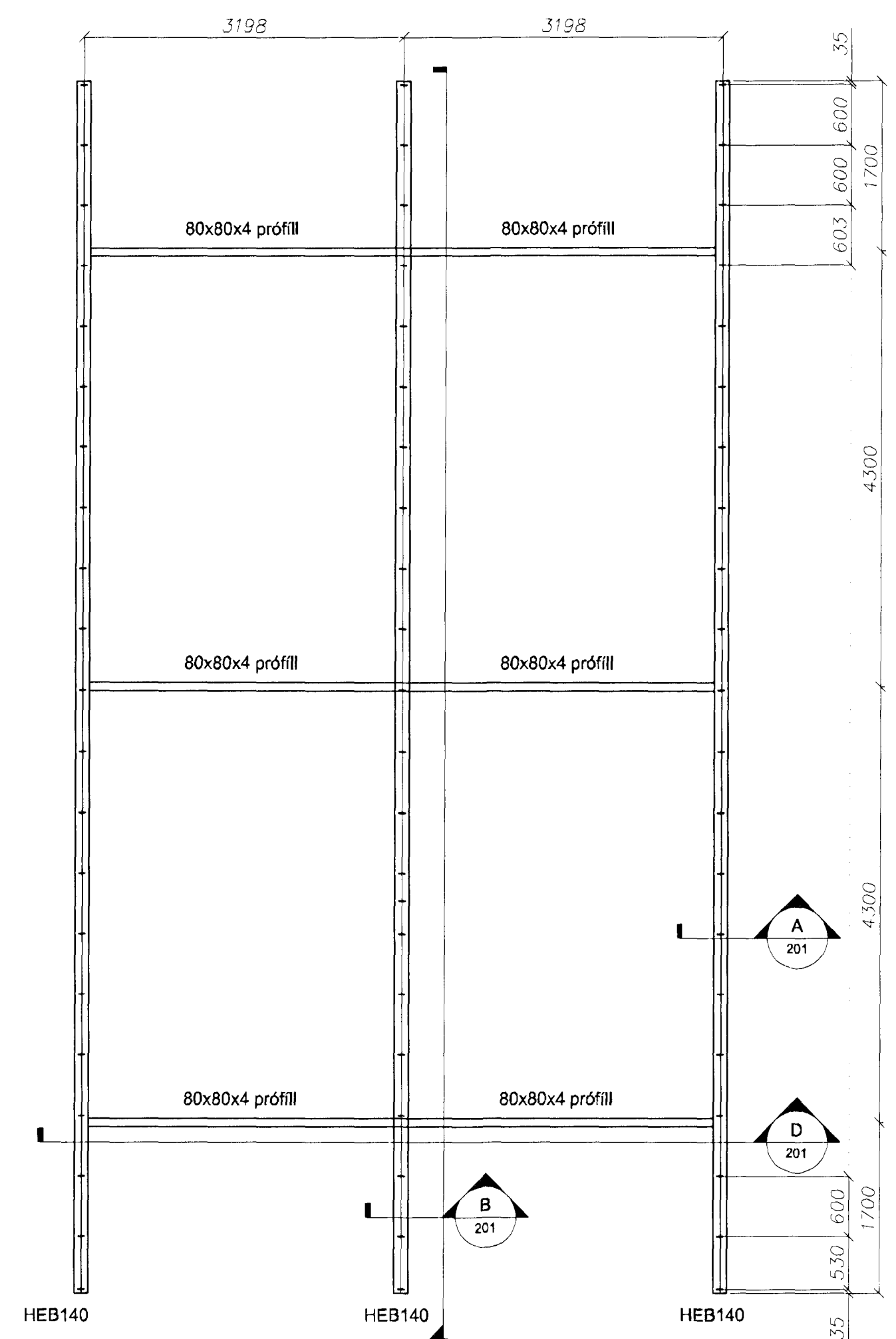
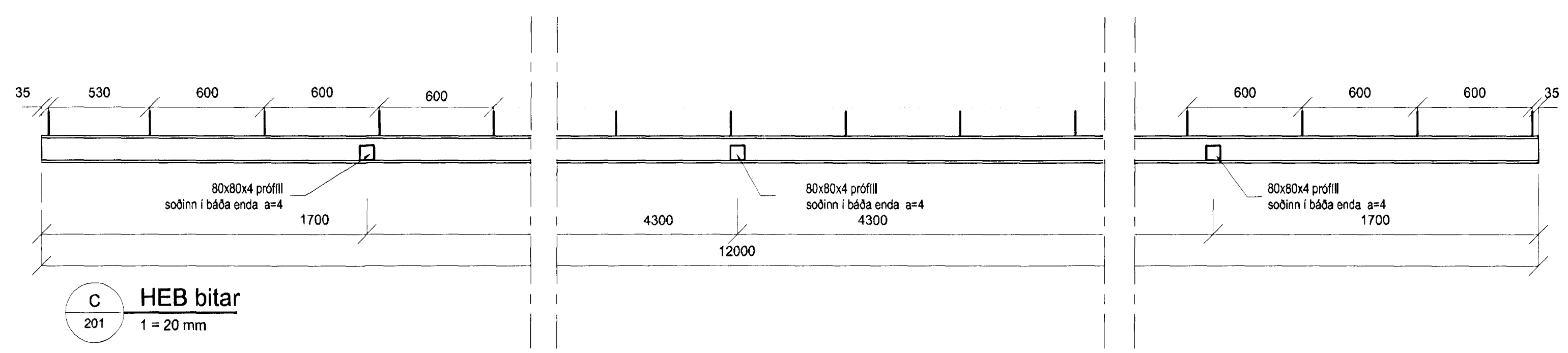
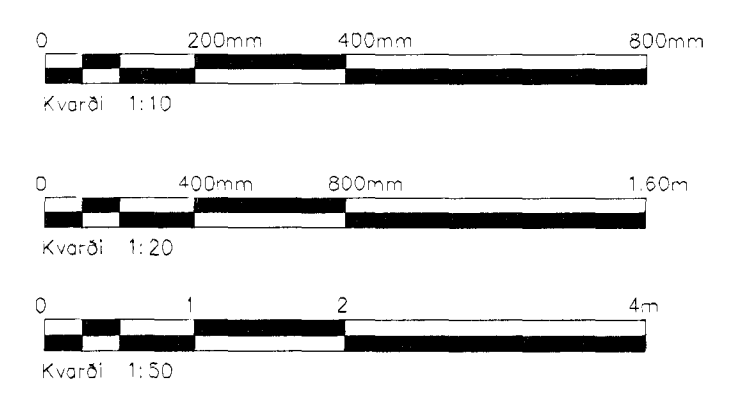
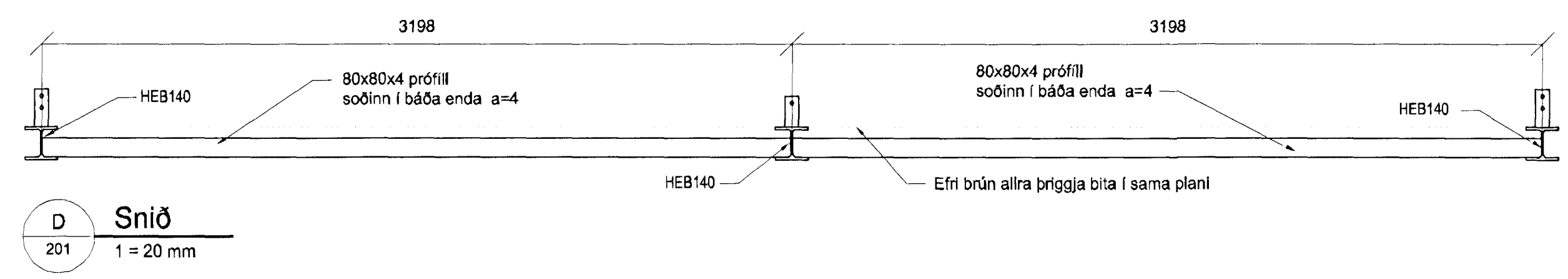
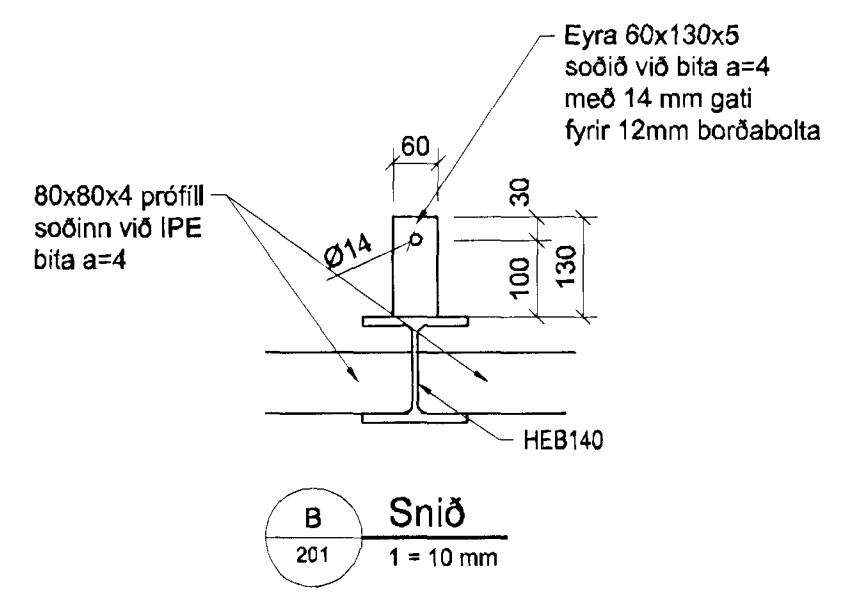
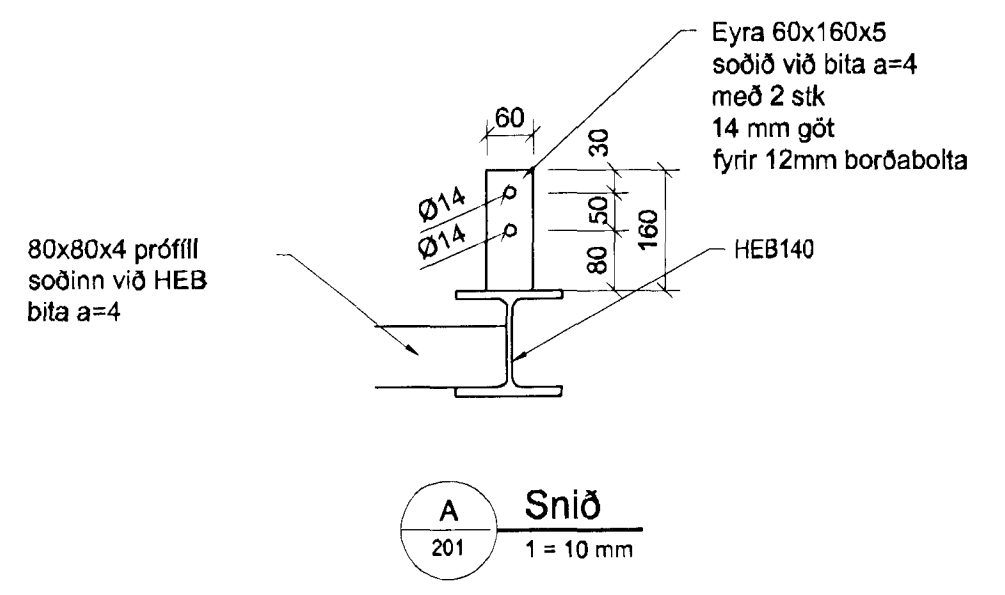


Sampykkt þann
 05 NOV 2012
 Byggingafultrúinn í Hafnarfirði
 F.h. Sigurður Steinar Jónsson



Grunnmynd
 1 = 50 mm



A	Blásterö	PVG	05.10.12
Sig.	Braytingar	Hannur	Daga
Verkeigning			

Kríuas 1 Hafnarfirði, færarlegar stofur mh1.02.03.04			
Strendingur ehf. Verkfæðipjónusta Fjarbergara 13-15 - 220 Hafnarfirði Sími 565 5648, Fax 565 5647 strendingur@strendingur.is		Undirstöður - stál Grunnmynd og snið	
 Petur Vilbergsson Petur Vilbergsson KT.0511632739		Daga 17.09.2012	Teknið / Hinnóð af BS/PVG
Vækkun 1:50, 1:20, 1:10	Númer teikningar 201	Stofustær A2	