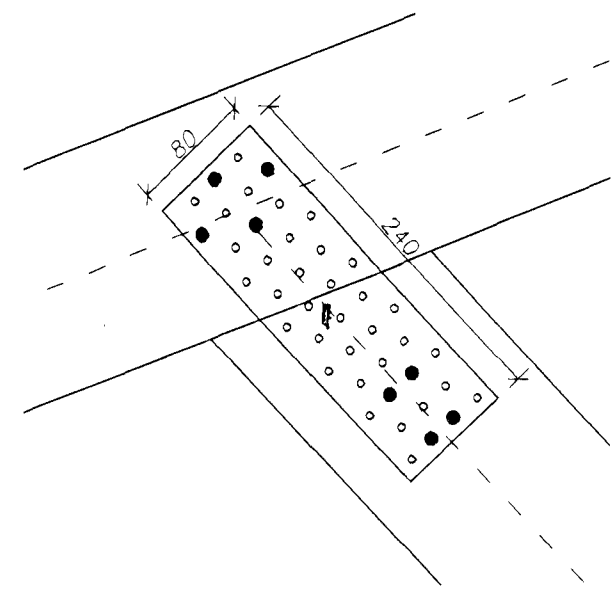
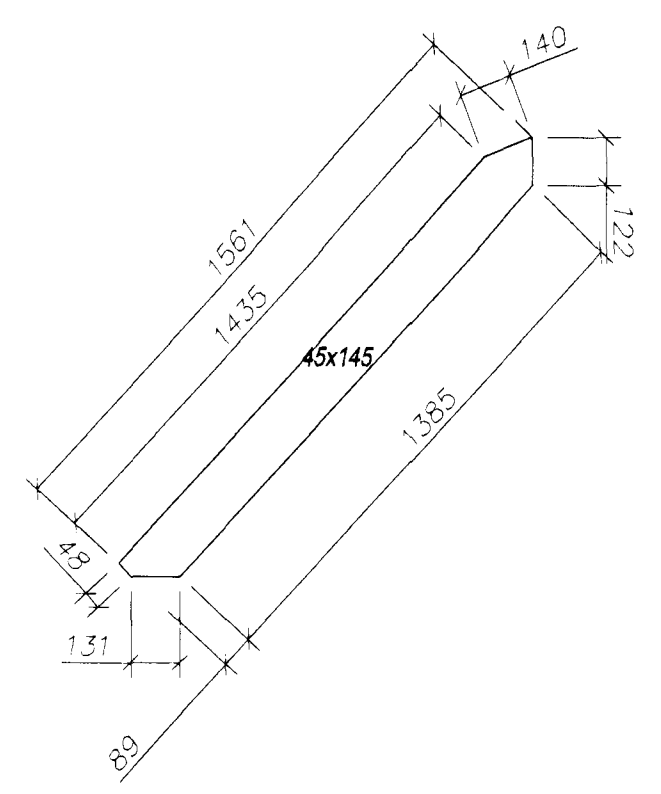
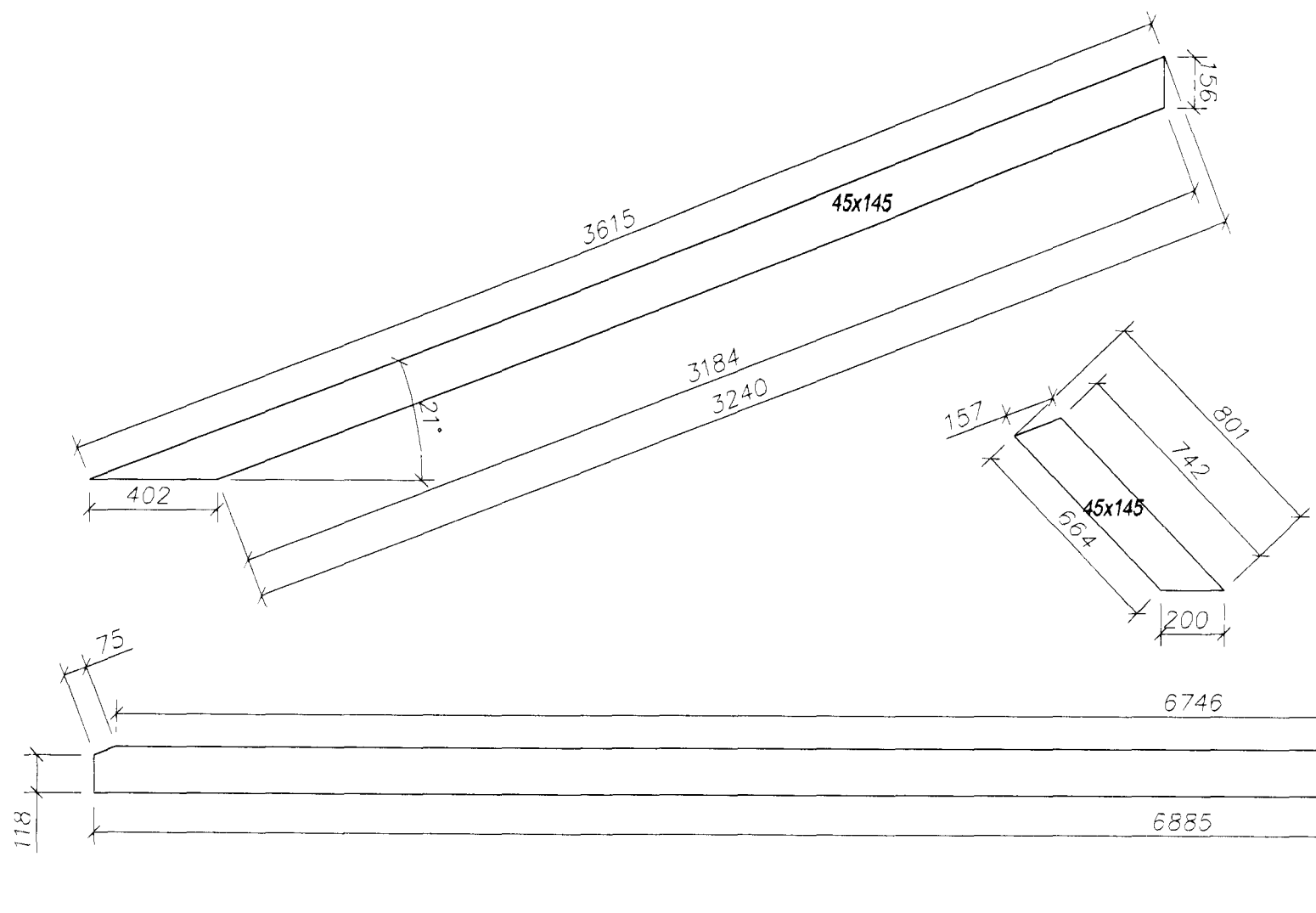


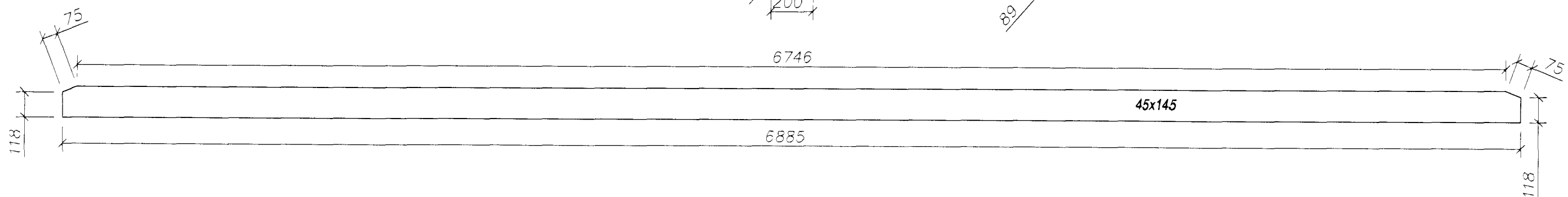
Samþykkt þann

05 NOV 2012

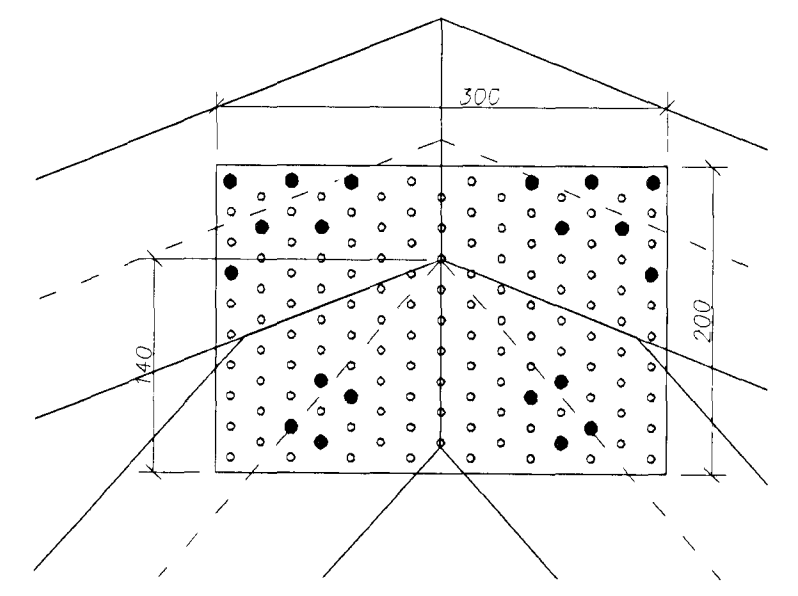
Byggingafrúinn / H. Hafnarfirði
F.h. Sigurður Steinar Jónsson



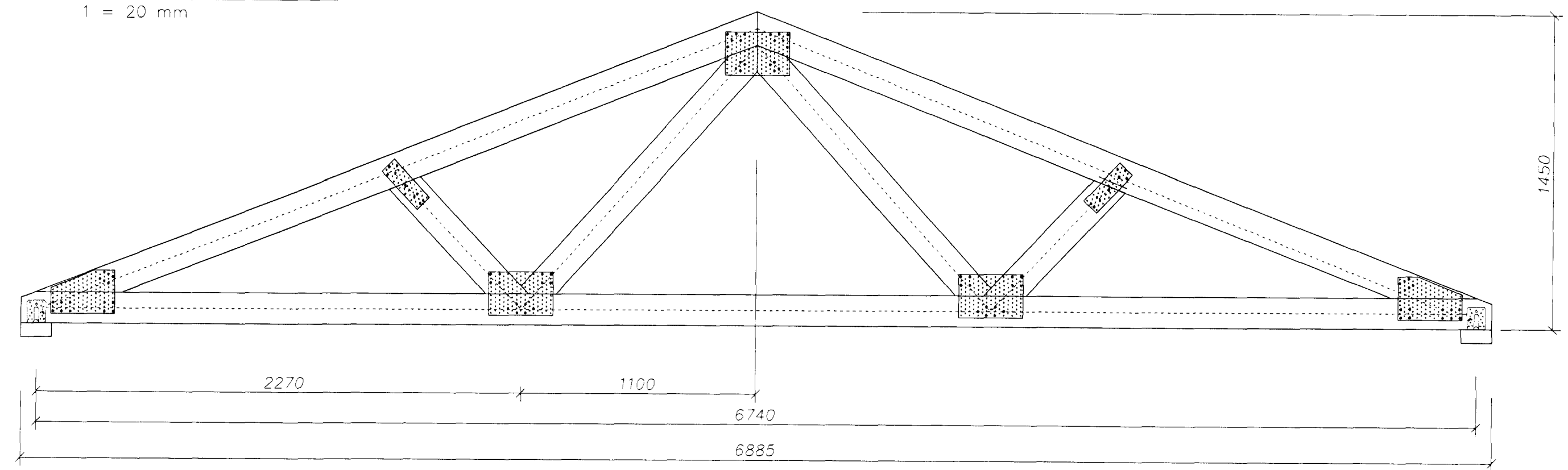
Fyrirkomulag neglingar
1 = 5 mm



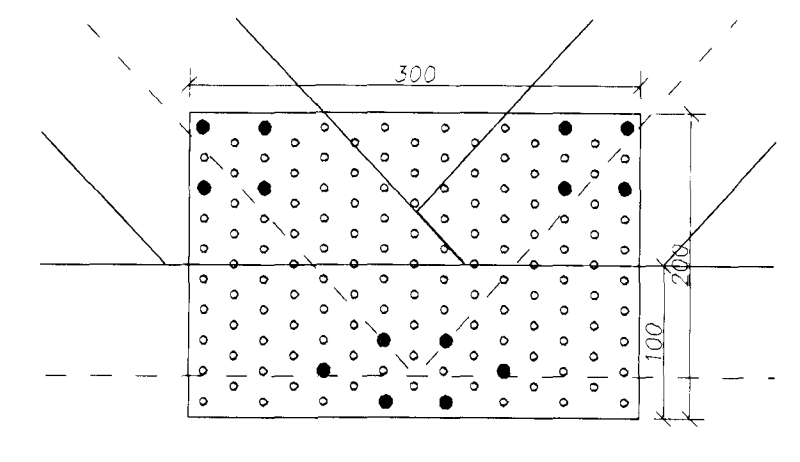
Málsetningar bita
1 = 20 mm



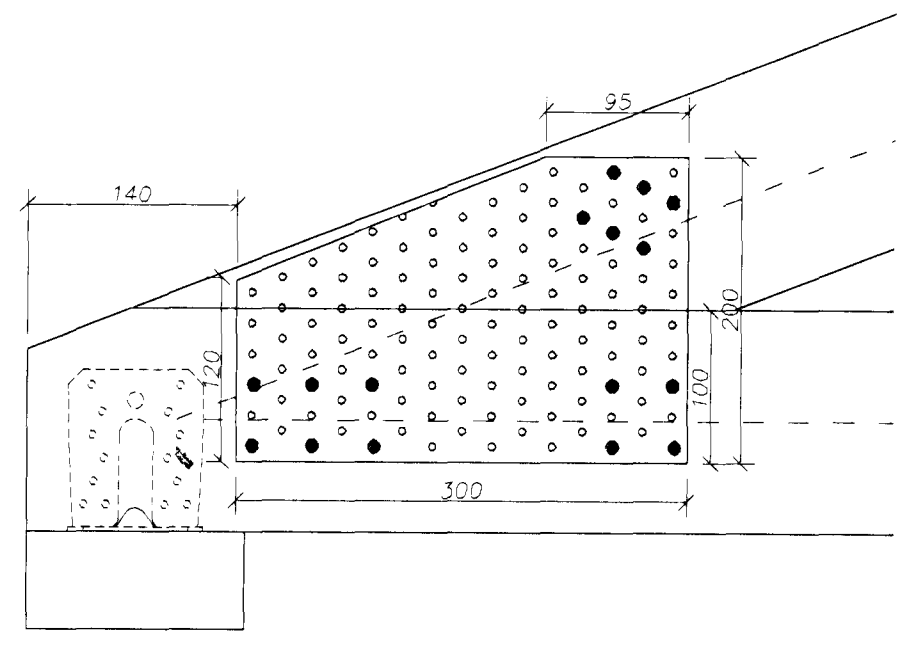
Fyrirkomulag neglingar
1 = 5 mm



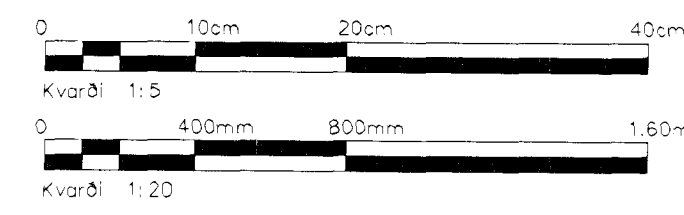
Ásýnd á kraftsperru
1 = 20 mm



Fyrirkomulag neglingar
1 = 5 mm



Fyrirkomulag neglingar
1 = 5 mm



Útg.	Breytingar	Hinnuður	Daga
Verkeiðning			

Kríúás 1 Hafnarfirði, færanlegar stofur
mhl.02.03.04

Strendingur ehf. Verkeiðgjöfnustofa Fjarlægja 13-15, 220 Hafnarfirði Sími 565 5643, fex 565 5641 strendingur@strendingur.is	Sérteikningar Kraftsperra	Daga 25.09.2012	Tekni / Hvernig af PVG
Blátt / Hvernig af PVG	Verkeið 1:20 ; 1:5	Hvernig af 203	Blátt af A2