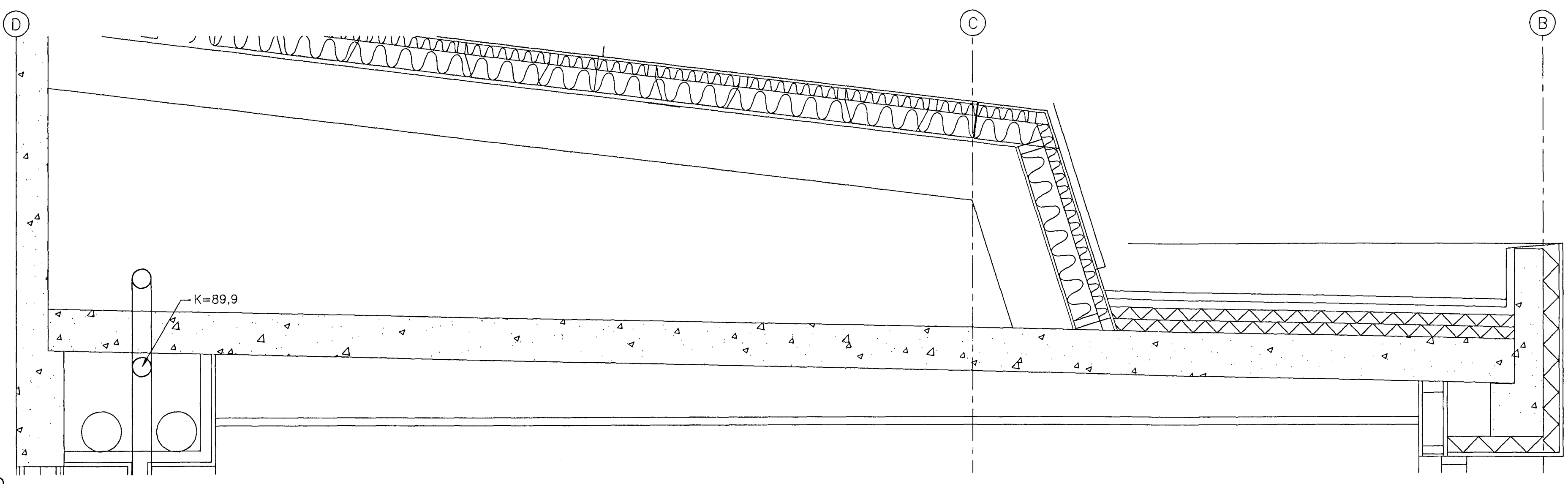
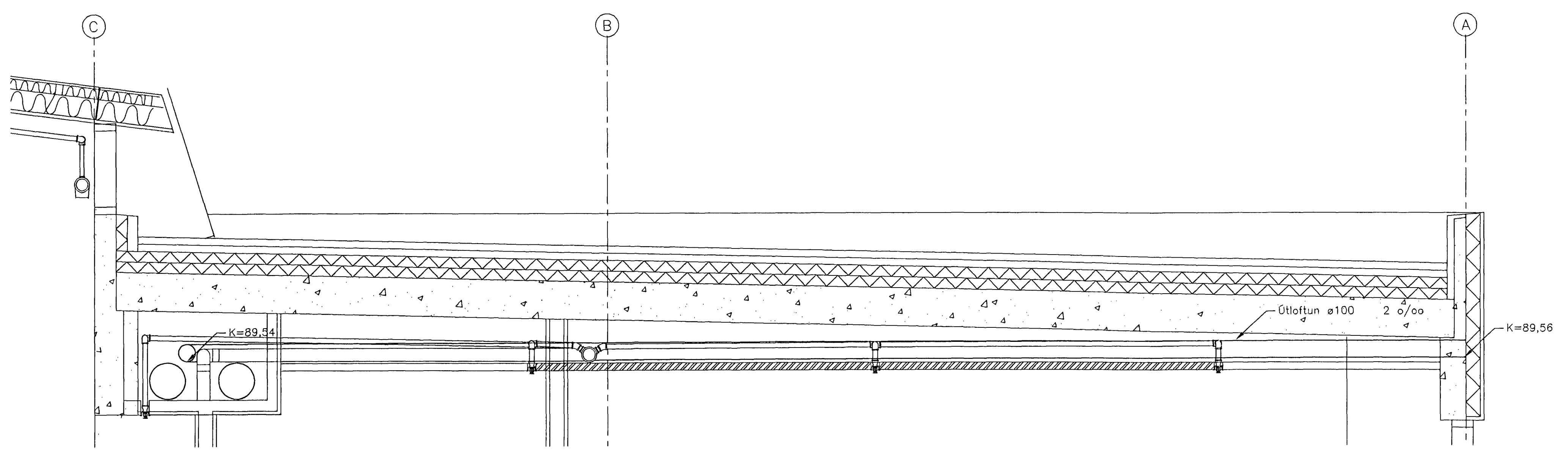


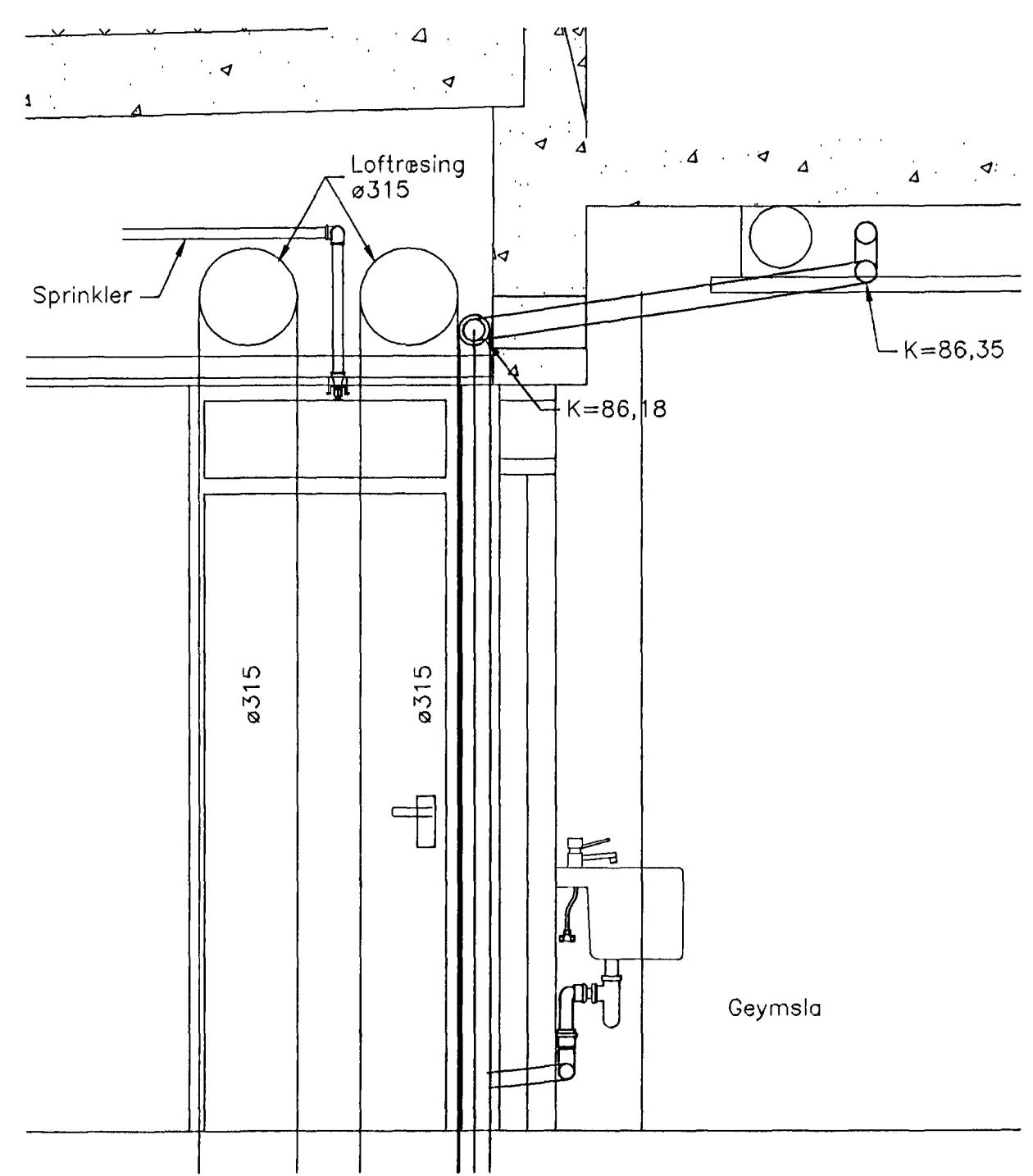
*Bani Snidur*



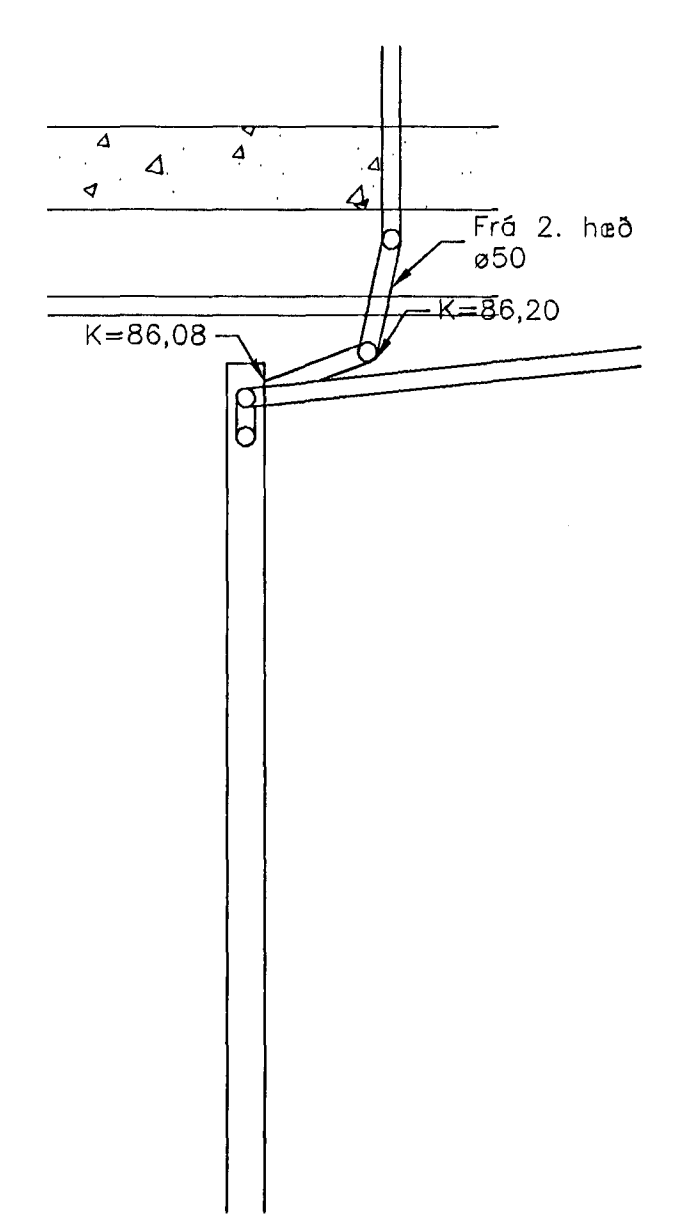
K SNID  
233 1:20



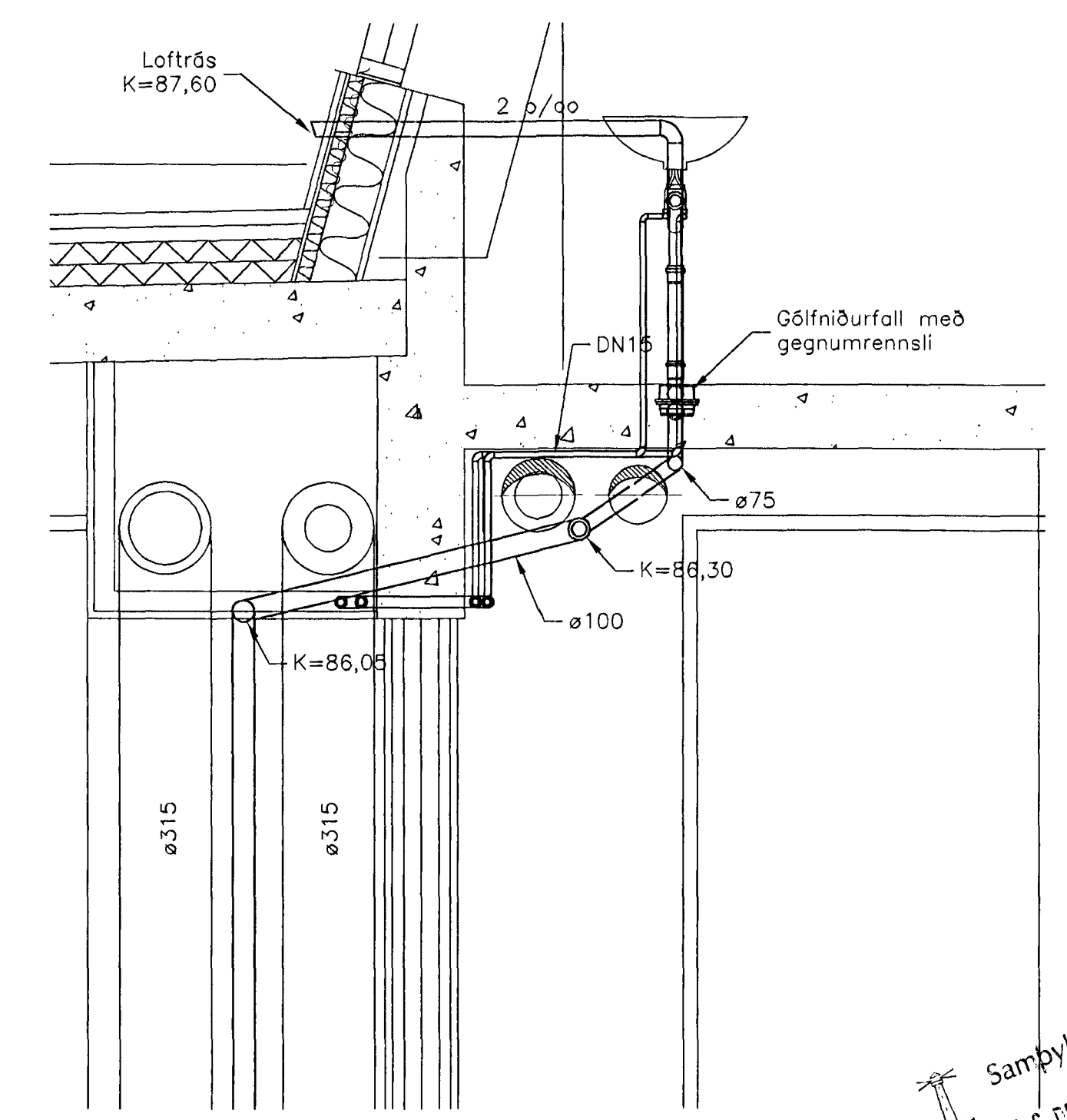
L SNID  
234 1:20



D SNID  
227 1:20



E SNID  
229 1:20



J SNID  
232 238 1:20

Sampykkt þann  
06.03.2005  
Bygginguvalfráttir í Hafnarfirði  
Fh. Sigurbjartur Halldórsson

ÓTGAFA	DAGSETNING	TEIKNAD	YFIRFARID	SAMPYKKT
EDU	BREYTINGAR			
LYKILMYND:				
HANNAÐ:	HH/CC	DAGS:	27.11.00	
TEIKNAD:	HH/CC	KVARDI:	1:20	
YFIRF.:	<i>XX</i>	VERK NR.:	5138	
SKRÁ:	5138-256	TEIKN.NR.:	256	
SAMP. x <i>Þráttir 2005</i>				
FRUMSTÆRD BLADS A1 - BLADSTÆRD A3, MINNKUN 1:2				
GRUNNSKÓLI Í ÁSLANDI KRIUÁS 1, HAFNARFIRDI				
Lagnastokkar Sníð				
<b>FJARHITUN HF</b> VERKFRÆÐISTOFA		BORGARTONI 17 - 105 REYKJAVIK NETFANG: fjarhitun@fjarhitun.is SIMI 562 8955 - FAX 562 8950 VEFSDA: www.fjarhitun.is KENNITALA: 700186-1649		