

Neysluvatns og hitalagnir:

Neysluvatnslögn:

Neysluvatnslagnir skulu vera úr vottuðu riðfríu stáli tengdar saman með pressfittings.

Lórétta pípur skal festa upp með 2,0 m millibili. Þá skal festa lórétta pípur í nánd við töppunarstaði.

Pípur skulu einangraðar með glerullar- eða steinullareinangrun og vafðar með mjúku plasti. Kaldavatslagnir skal einnig vefja með sísalpappa undir einangrun.

Sýnilegar pípur á 1. og 2. hæð skal ekki einangra.

Þykkir einangrunar eru eftirfarandi:
DN 25 mm og minni, 20 mm
DN 32 - DN 50 mm, 30 mm
DN 65 mm og stærra, 40 mm.

Vatnslagnir skulu þrýstiprófaðar með köldu vatni, 1 MPa (10 bör) þrýstingi. Reynslutími skal vera 1 sólarhringur.

Efni og vinna sé í samræmi við IST 67 (sjá sérstaklega grein nr. 5 "ýmis atriði varðandi pípulagnir").

Insteyptar neysluvatnspípur eru rör í rör kerfi úr hitabólnu PEX plasti með tilheyrandi, kápurðri, tengistykkjum, deilirörum og veggðósum. Pípurar frá deiliskóp að tækjum eru $\phi 15 \times 2,5$ mm komi annað ekki fram.

Hitalögn:

Hitalagnir skulu vera svartar stálpípur, DIN 2440, tengdar með skrúfuðum tengistykkjum.

Pípur skulu einangraðar með glerullarhólkum og vafðar mjúku plasti þar sem þær eru hengdar á vegg eða hvíla á loftplötum. Pípur í gólfistum og í einstaka ofna eru óeinangraðar.

Einangrunarþykkir:

Þykkir einangrunar eru eftirfarandi:
DN 25 mm og minni, 20 mm
DN 32 - DN 50 mm, 30 mm
DN 65 mm og stærra, 40 mm.

Lórétta pípur skal festa upp með 2,0 m millibili.

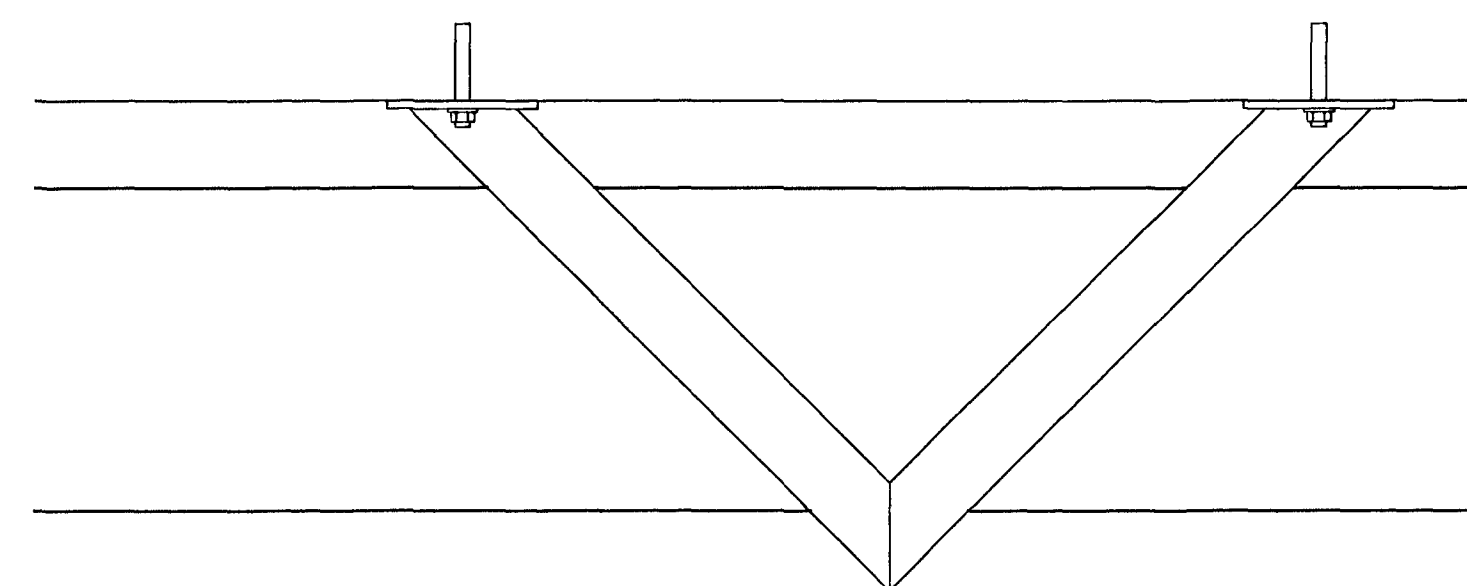
Ofnakerfi skal þrýstireyna með köldu vatni og 8 þar þrýstingi sem skal standa á viðkomandi kerfishluta í sólarhring.

Efni og vinna sé í samræmi við lög og reglugerðir um hitalagnir.

Íhlutir:

Allir lokar og tæki skulu gerðir fyrir heitt hitaveituvatn eða kalt neysluvatn eftir því sem við á hverju sinni.

Allir íhlutir skulu vera í þrýstiflokki PN 16.



A SNID
257 1:5

Teiknitákn og merkingar:

Almennt

Teiknitákn og merkingar eru í samræmi við IST 64. Eftirfarandi listi sýnir helstu tákn og merkingar.

Fráveitulögn	Skólplögn
-----	Regnvatnslögn
-----	Drenslögn

Hitalögn	Framrás
-----	Bakrás

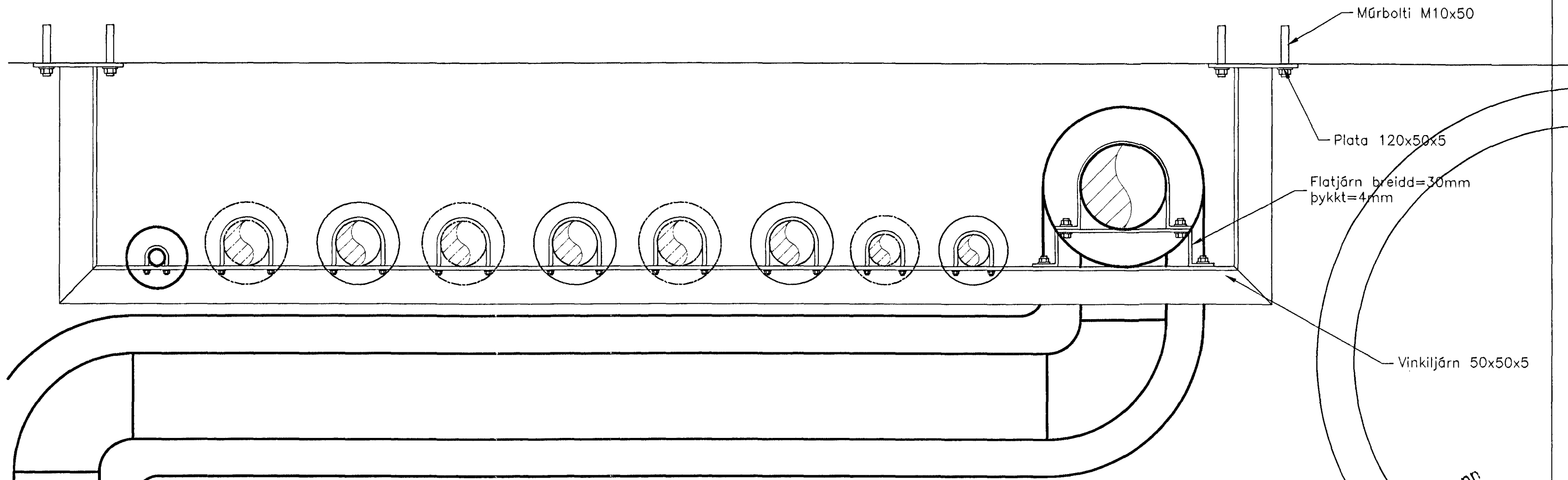
Neysluvatnslögn	Heitt
-----	Kalt

Þrifateki:

EV	- Eldhúsvaskur
HL	- Handlaug
RV	- Ræstivaskur
SB	- Steypibað
SL	- Spúlslanga
VS	- Vatnssalerni

Skammstafanir:

HF	- Hitaveita framrás
HB	- Hitaveita bakrás
KF	- Kallvatn framrás
KB	- Kallvatn bakrás
KN	- Kalt neysluvatn
HN	- Heitt neysluvatn
SBF	- Snjóbræðsla framrás
SBB	- Snjóbræðsla bakrás
DN	- Nefnimál lagna
RK	- Rennsliskóti lagna í mys.
BN	- Þakniðurfall
P	- Plást lögn
S	- Stál lögn
R	- Ryðfrí lögn
G	- Galvanhúðuð lögn
J	- Steypujárns lögn
PP	- Polypropylene lögn
S3	- Strengloki nr. 3
BJ	- Þrýstjafnari



F SNID
501 1:5

Áritun samræmingarhönnuðar:

Bjarni Guðmundsson

SKÝRINGAR:

ÓTGÁFA	DAGSETNING	TEIKNAD	YFIRFARID	SAMBÝKKT
--------	------------	---------	-----------	----------

EDLI BREYTINGAR

LYKILMUND:

HANNAD:	KH	DAGS.:	27.11.00
TEIKNAD:	KH	KVARDI:	1:10
YFIRF.:	RR	VERK NR.:	5138
SKRÁ:	5138-257	TEIKN.NR.:	257

SAMP: *Páll Guðmundsson 26284284*

FRUMSTÆRD BLADS A1 - BLADSTÆRD A3, MINNKUN 1:2

GRUNNSKÓLI Í ÁSLANDI
KRIUÁS 1, HAFNARFIRDI

Lagnir
Skýringablað

FJARHITUN HF
VERKFRÆÐISTOFA

BORGARTÓNI 17 - 105 REYKJAVÍK NETFANG: fjarhitun@fjarhitun.is
SÍMI 562 8955 - FAX 562 8950 VEFSÍDA: www.fjarhitun.is
KENNITALA: 700186-1649