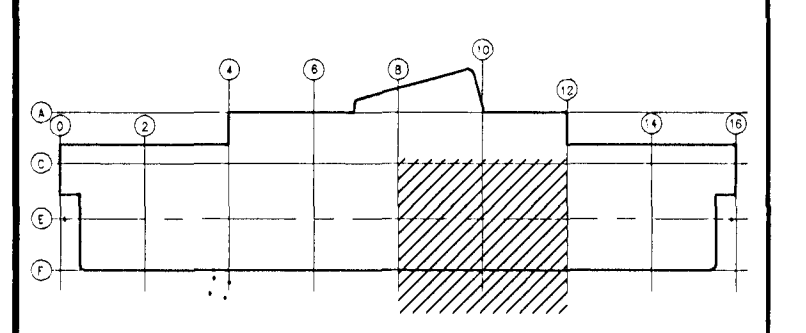


Áritun samræmingarhönnuðar:  
*Dani Erlin*

ÓTGÁFA	DAGSETNING	TEIKNAD	YFIRFARID	SAMBYKKT
--------	------------	---------	-----------	----------

EDLI Breytingar

LYKILMYND:



HANNAD:	GG	DAGS:	27.11.00
TEIKNAD:	ES	KVARDI:	1:50
YFIRF.:	<i>RA</i>	VERK NR.:	5138
SKRÁ:	5138-313	TEIKN.NR.:	314

SAMP.: *Nett Samræmingarhönnuðar 2005*

FRUMSTÆRD BLADS A1 - BLADSTÆRD A3, MINNKUN 1:2

GRUNNSKÓLI Í ÁSLANDI  
 KRÍUÁS 1, HAFNARFIRDI

Löftfrösing 3.hæð  
 Hluti 5

Sambýkkt þann  
 06. DES. 2000  
 Byggingafræðingur / Háfræðingur  
 Efn. Sigurbjartur Halldórsson

**FJARHITUN HF**  
 VERKFRÆÐISTOFA

BORGARTÓUNI 17 - 105 REYKJAVÍK NETFANG: fjarhitun@fjarhitun.is  
 Sími 562 8955 - FAX 562 8950 Vefsíða: www.fjarhitun.is  
 KENNITALA: 700186-1649