

**Almennar skýringar:**

Pípukerfið er í þrjústíflökki PN 16. Pípuögn skal vera úr svörtum stálpípu, DN 2440. Samsetningar DN 65 og minni skulu vera skráfaðar, gengjur skv DIN 2999. Lagnir DN 80 og stærri skulu vera flansaðar eða festar saman með raufortengjum (t.d. Victaulic).

Festa skal skal hverja pípu upp fyrir sig, þ.a. þær geti hreyfst óháð hver annari og lengdarbreyting vegna hitabenslu verði óhindrað.

Upphengjur skulu að öllu leyti vera úr óbrennanlegu efni. Allar pípur skal festa vandlega og skal bil milli festinga ekki vera meiri en:

- Pípur DN 65 og grensli 2,5m
- Pípur DN 65 og DN 80 3,5m
- Pípur DN 100 4,0m

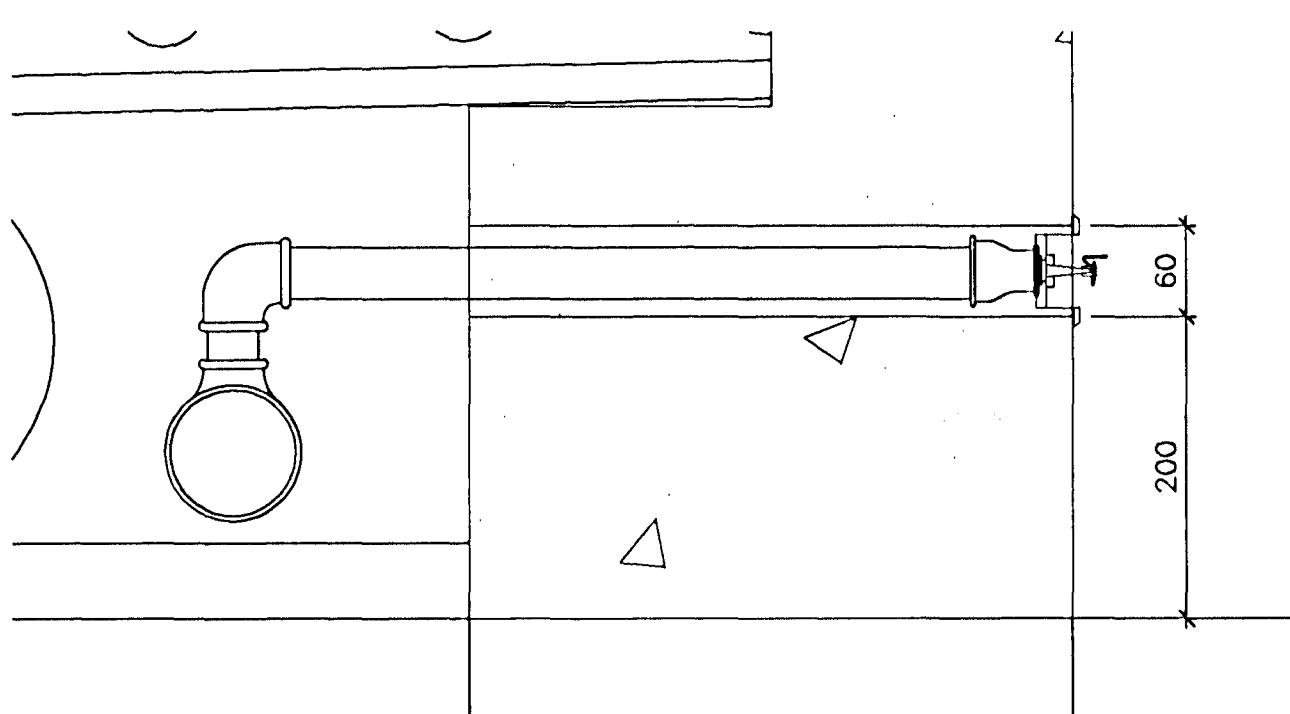
Val á festingum og upphengjum skulu vera háð samþykki verkkaupa.

Lagnir skal skola vandlega út fyrir prófun. Slökkvavatnskerfið skal þrýstiprófa með köldu vatni við 1,0 MP (10 bar) þrýsting. Þrýstingur skal standa á kerfinu í 34 klst án þess að falla og án þess að smit finnist.

Þrýstiprófun skal fara fram undir eftirliti eldvarnareftirlits og eftir Fyrirmælum frá BMSR. Fyrir prófun skal setja upp allar merkingar sem krafist er í reglugerð um slökkvavarnir.

*Bjarni Sveinsson*

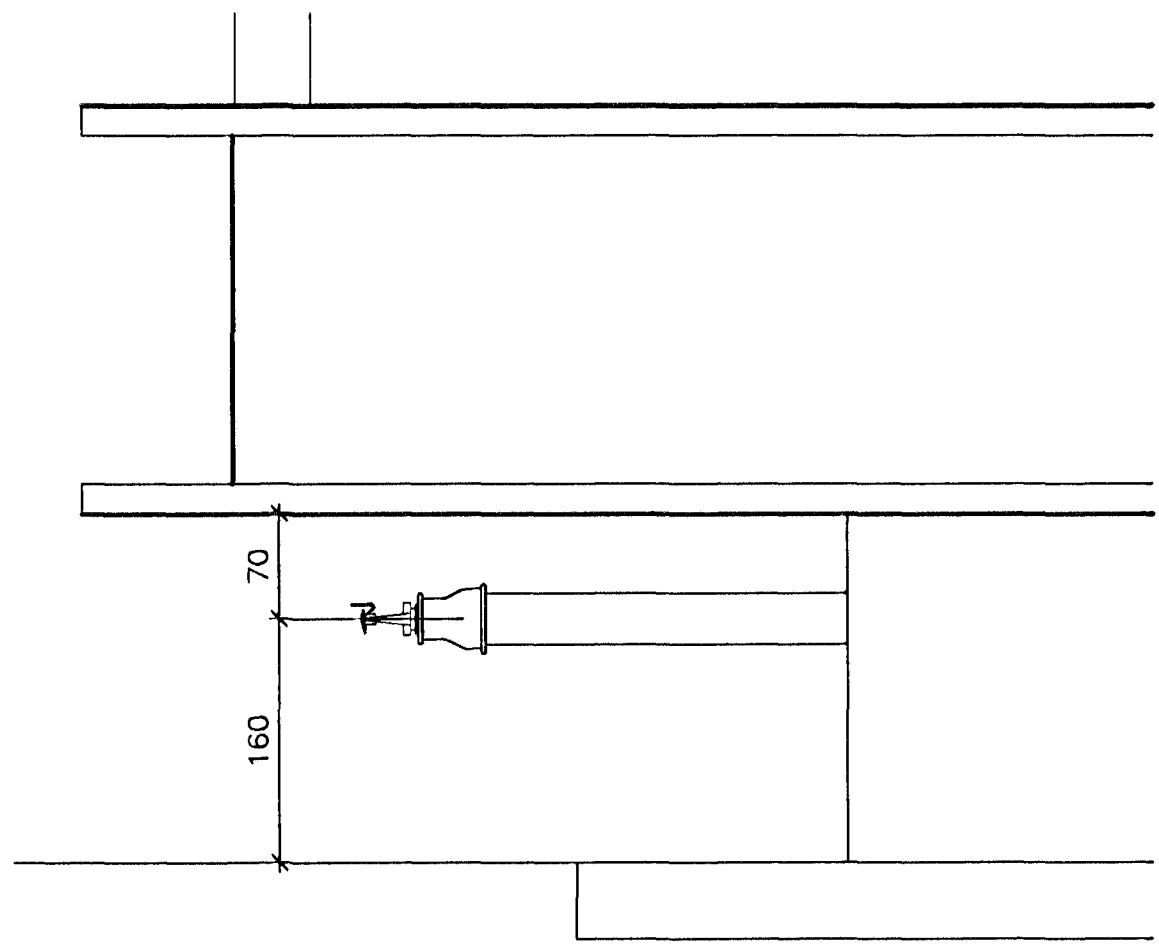
C SNID 507 1:5



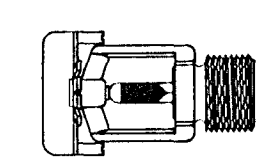
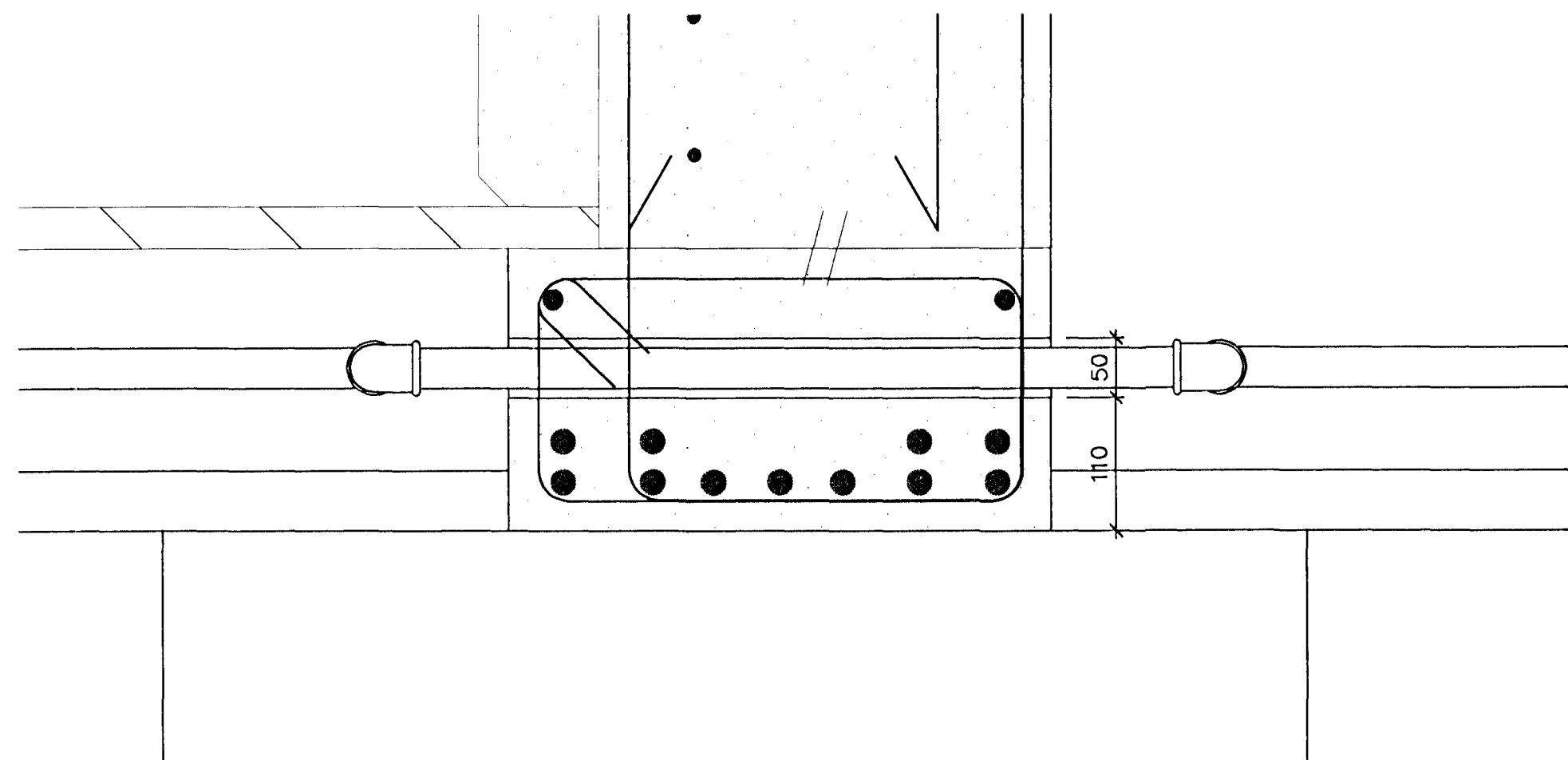
D SNID 509 1:5



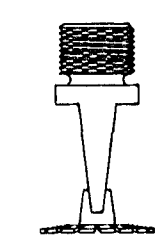
E SNID 509 1:5



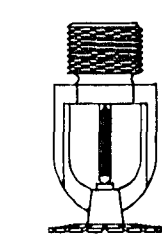
F SNID 510 1:5



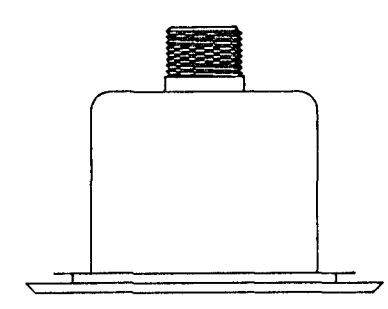
R VEGGSPRINKLER 1:2



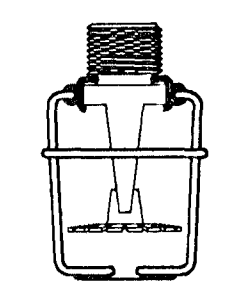
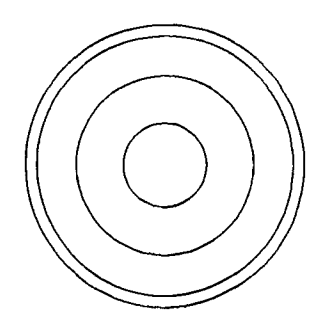
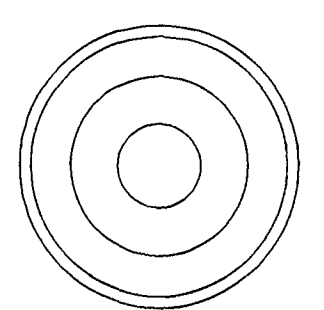
S LOFTASPRINKLER 1:2



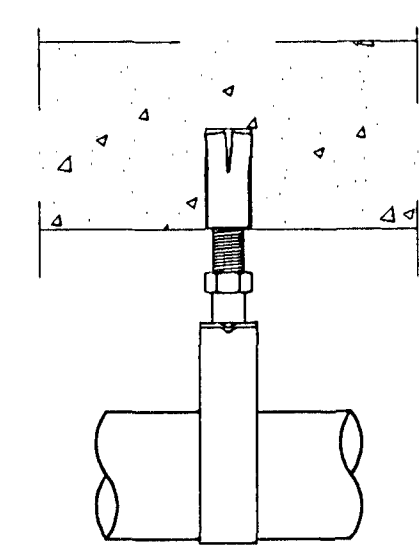
T SPRINKLER MED LOKI 1:2



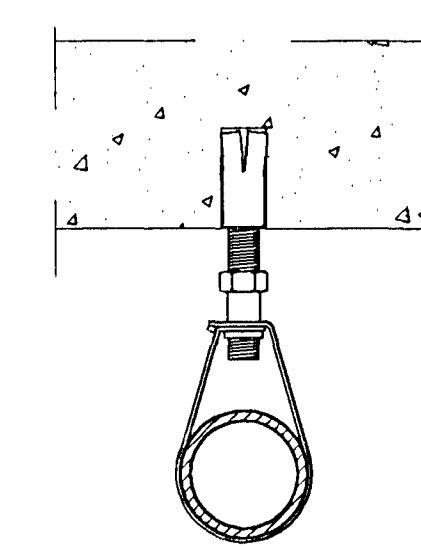
U RÓSETTUR 1:2



V HLÍFDARGRIND 1:2



W UPPHENGJA, stillanleg 1:2



Samþykkt þann 06. DES. 2000  
Byggingaútráðinn í Hafnarfirði  
Eh. Sigurbjartur Halldórsson

|        |            |         |           |          |
|--------|------------|---------|-----------|----------|
| ÚTGÁFA | DAGSETNING | TEIKNAD | YFIRFARID | SAMBYKKT |
|--------|------------|---------|-----------|----------|

EDLI BREYTINGAR

LYKILMYND:

|          |              |            |           |
|----------|--------------|------------|-----------|
| HANNAÐ:  | KH           | DAGS:      | 24.11.00  |
| TEIKNAD: | KH           | KVARDI:    | 1:5, 1:10 |
| YFIRF.:  | <i>P.P.</i>  | VERK NR.:  | 5138      |
| SKRÁ:    | 5138-521.dwg | TEIKN NR.: | 521       |

SAMP.: *Páll Þorvaldur 2102 52106*

FRUMSTÆRD BLADS A1 - BLADSTÆRD A3, MINNKUN 1:2

GRUNNSKÓLI Í ÁSLANDI KRIUÁS 1, HAFNARFIRDI

Vatnsúðakerfi  
Snið og sérmyndir



BORGARTÓNI 17 - 105 REYKJAVÍK NETFANG: fjarhitun@fjarhitun.is  
SÍMI 562 8955 - FAX 562 8950 VEFSIDA: www.fjarhitun.is  
KENNITALA: 700186-1649