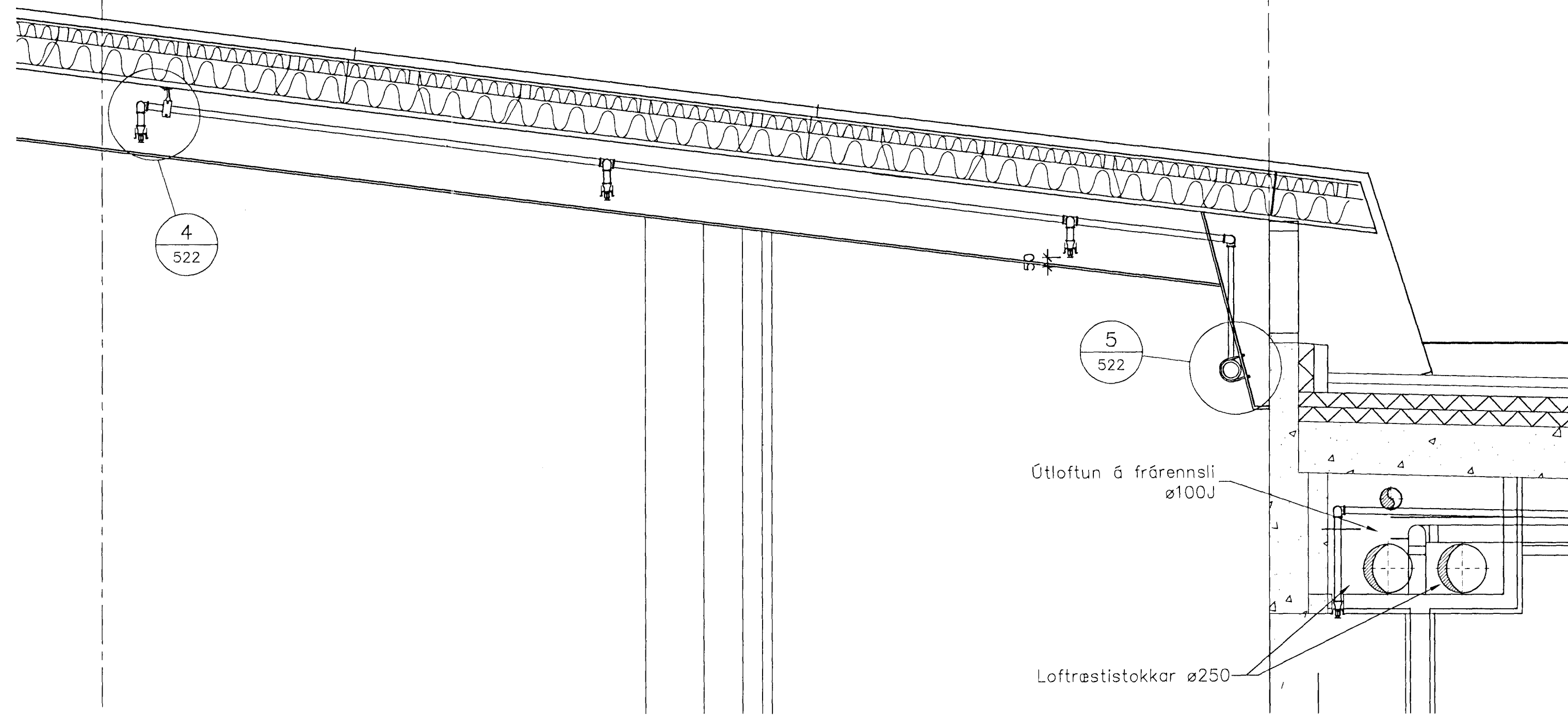


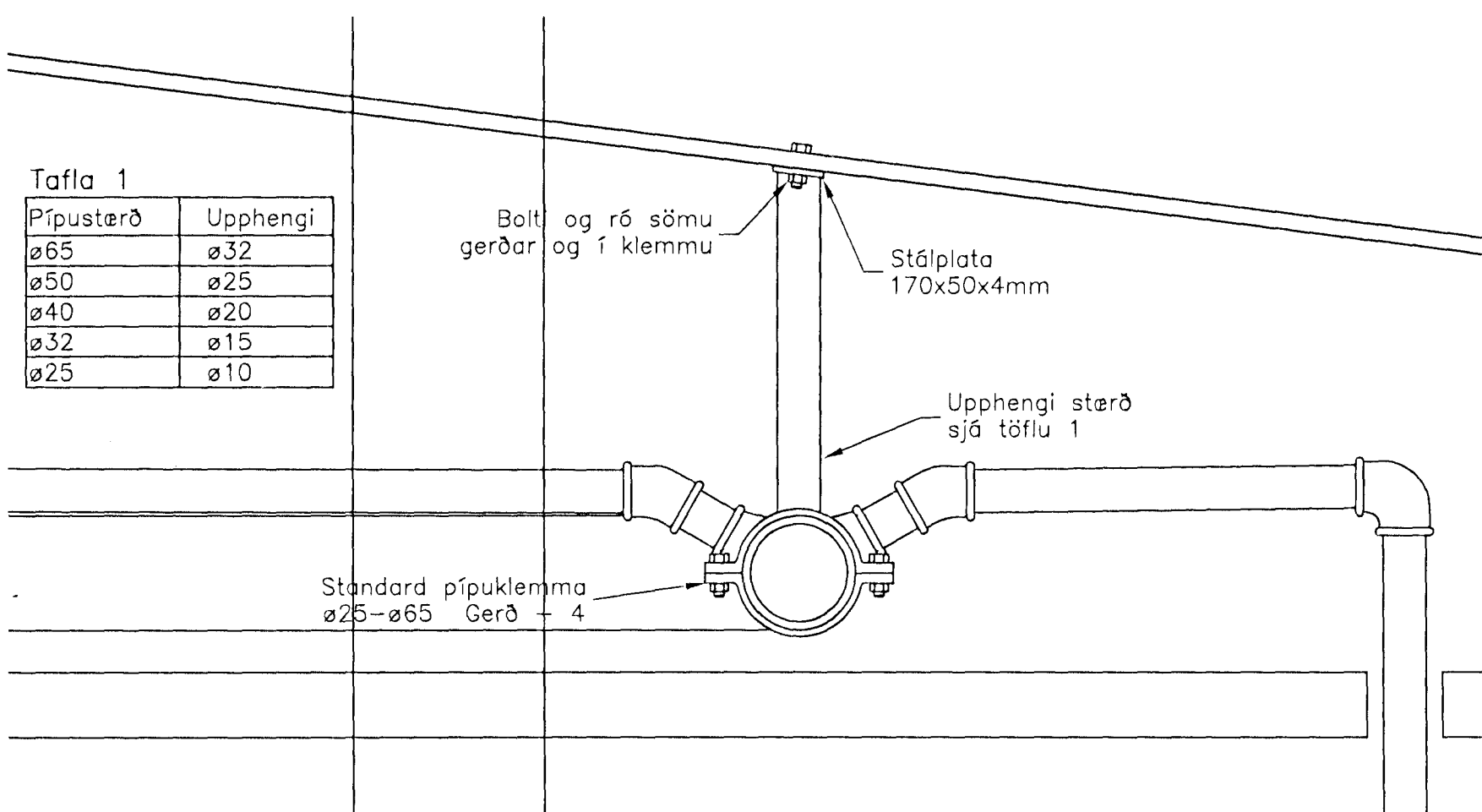
A SNID  
513 1:10



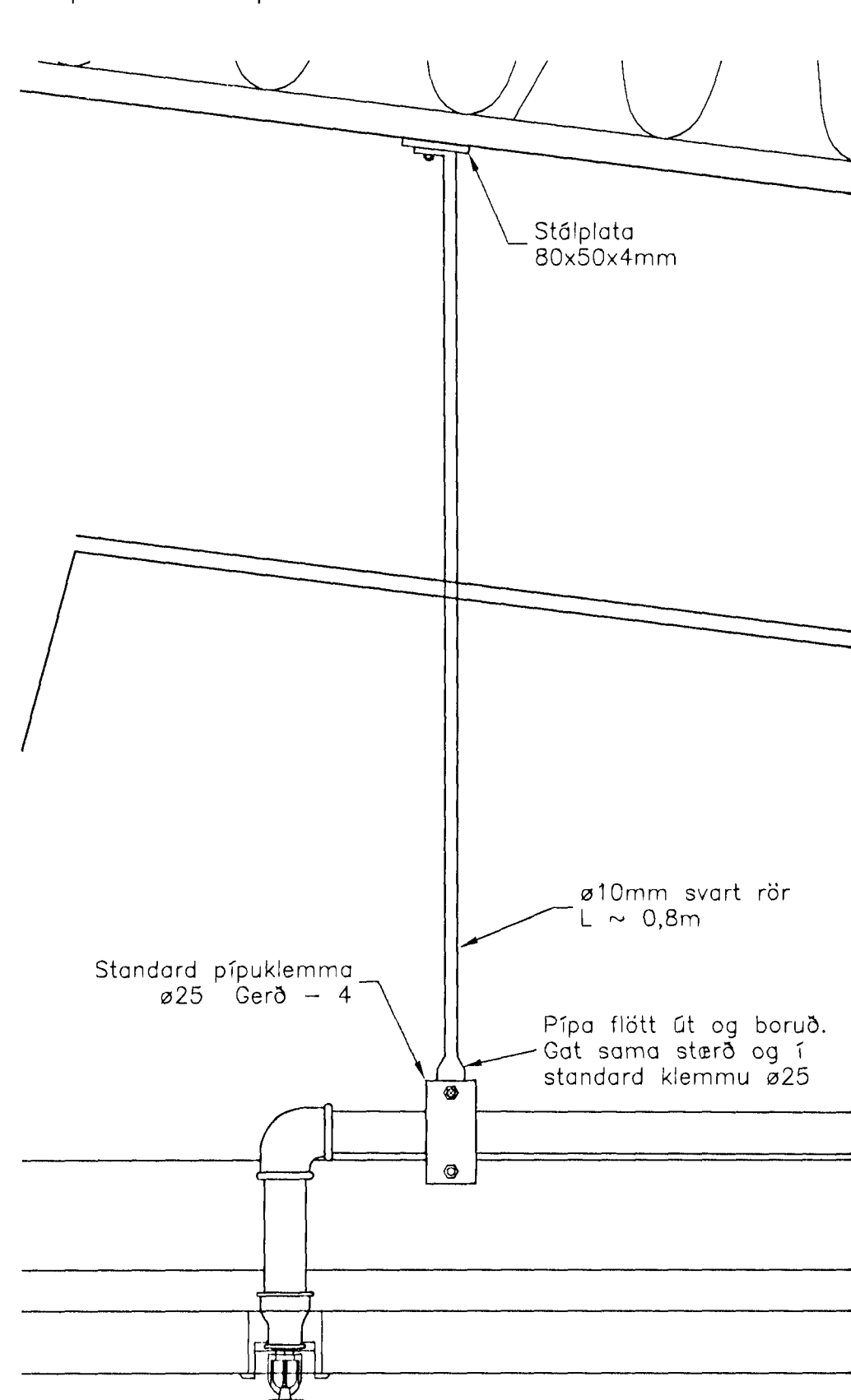
B SNID  
514 1:10

Tafla 1

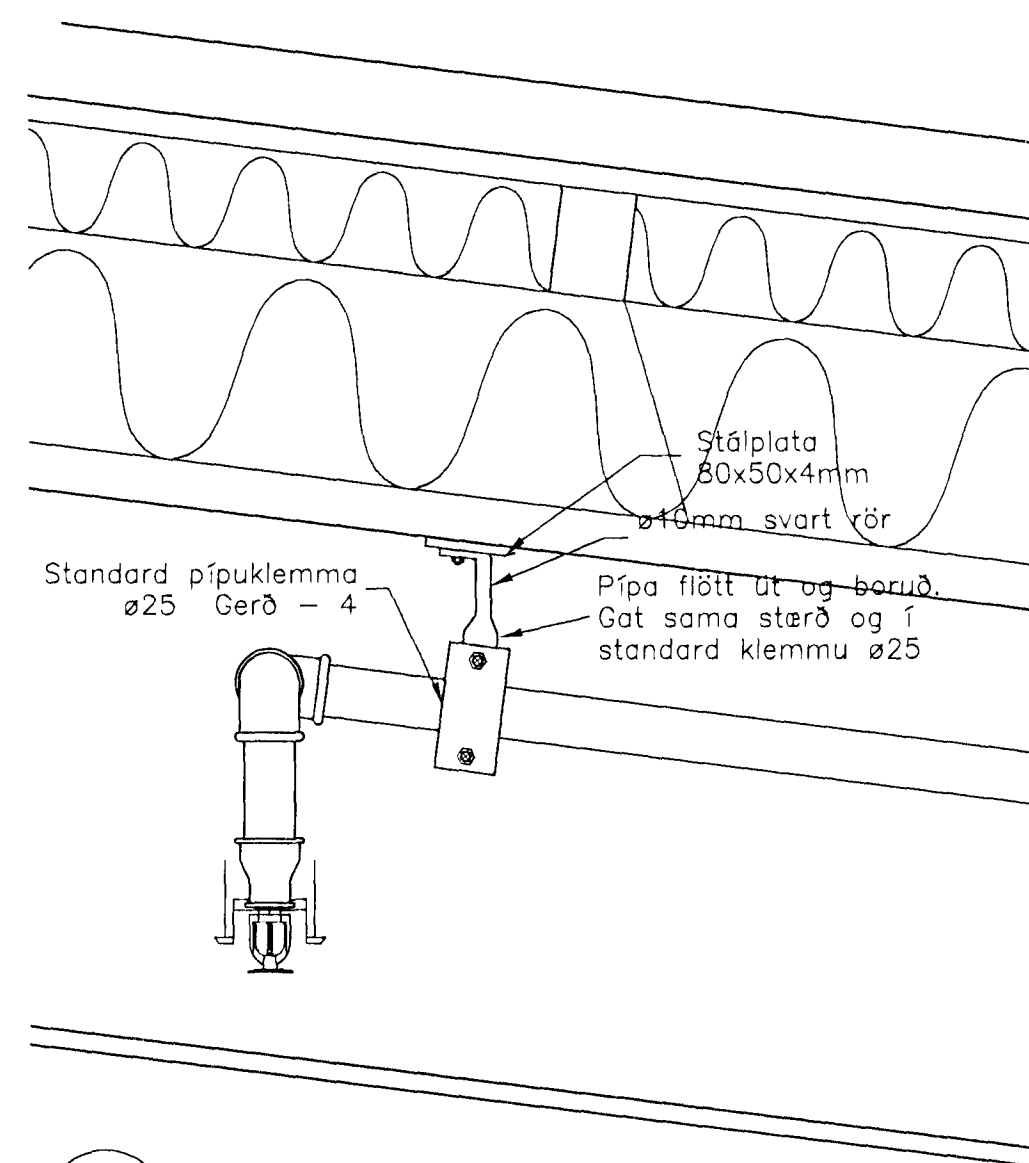
Pípustærð	Upphengi
ø65	ø32
ø50	ø25
ø40	ø20
ø32	ø15
ø25	ø10



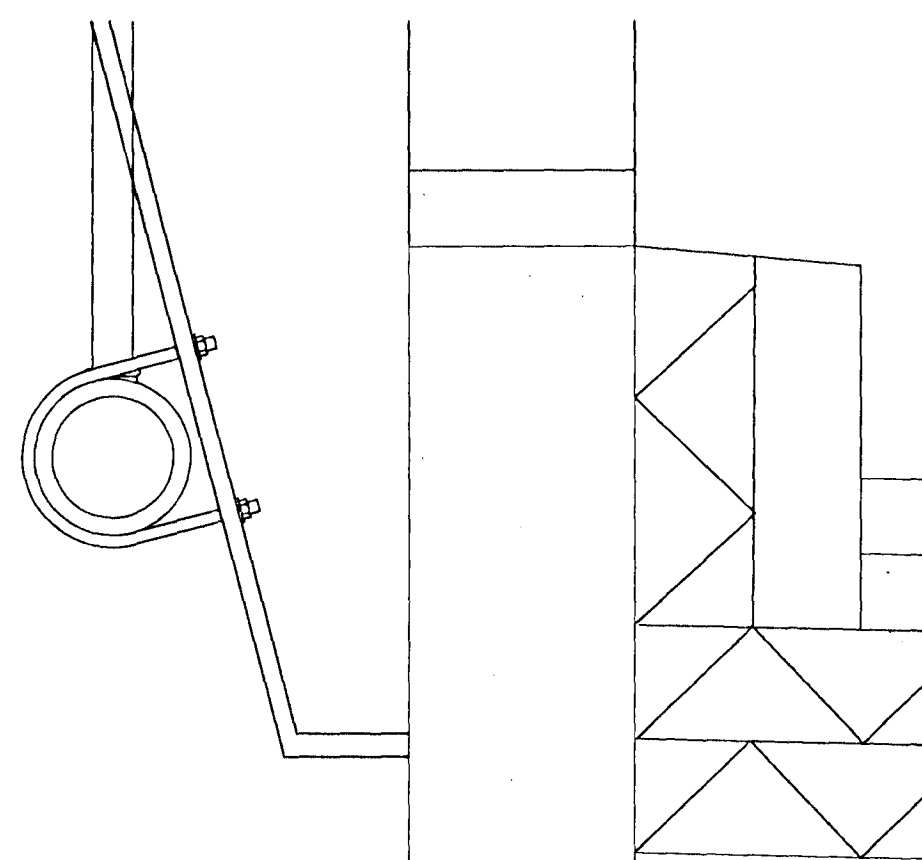
2 DEILI  
522 1:5



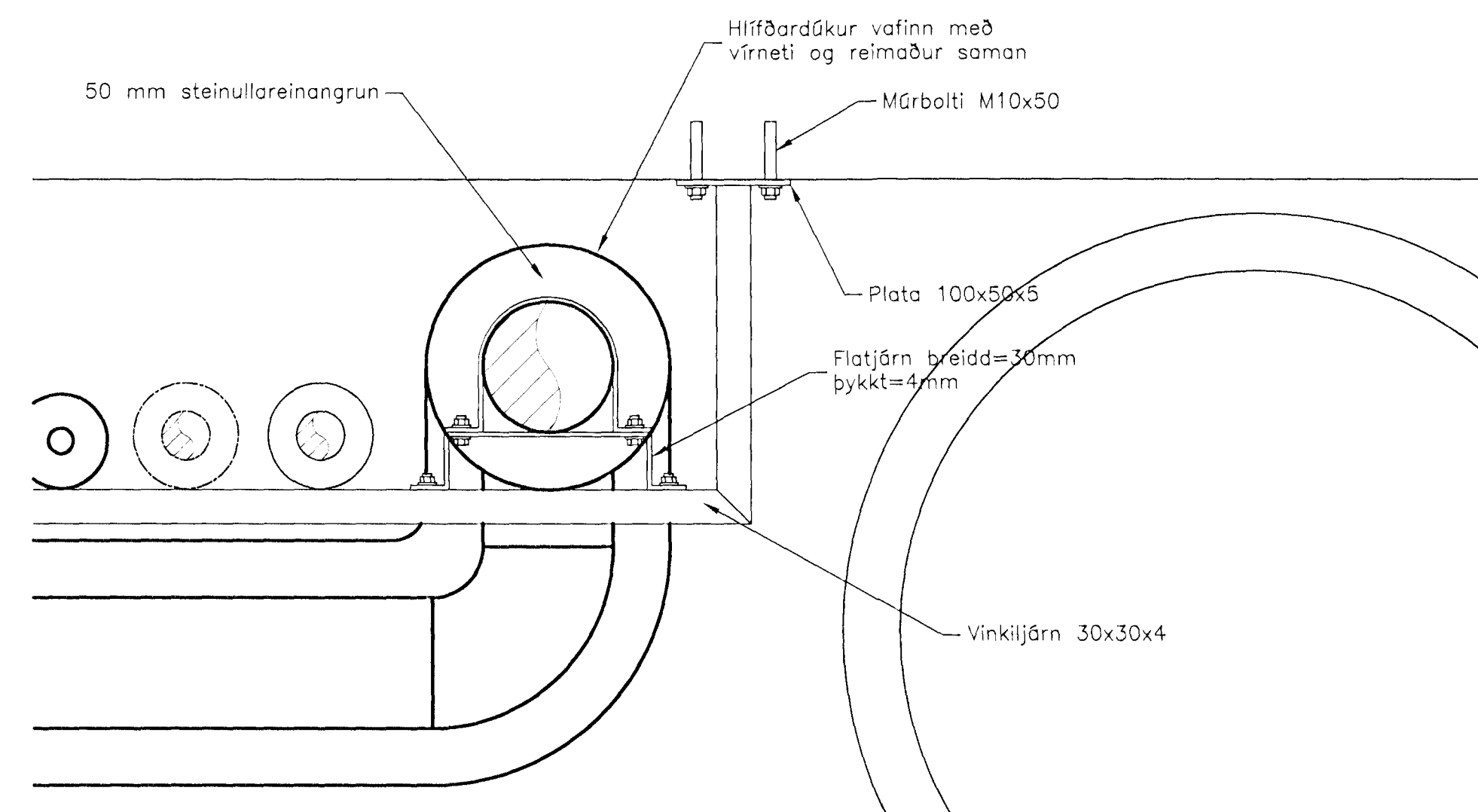
1 DEILI  
522 1:5



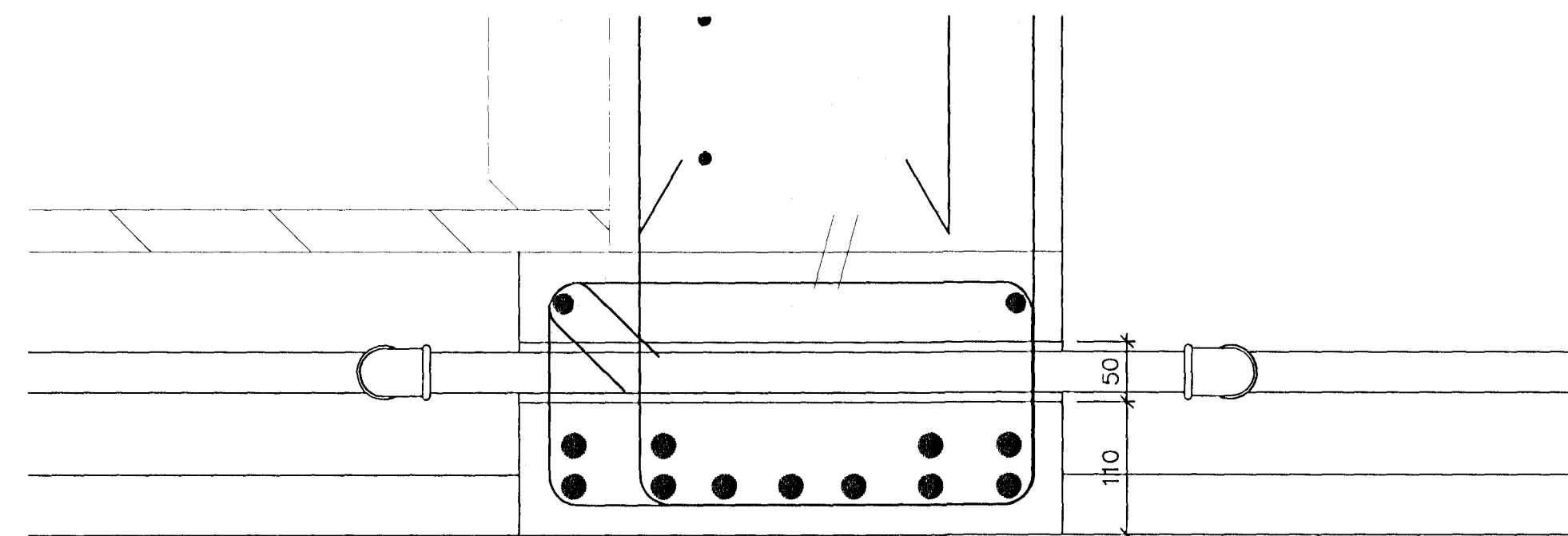
4 DEILI  
522 1:5



5 DEILI  
522 1:5



F SNID  
501 1:5



2 DEILI  
522 1:5

Áritun samræmingarhönnuðar:  
*Einar Sævarsson*

SKÝRINGAR:

ÚTGÁFA	DAGSETNING	TEIKNAD	YFIRFARID	SAMBÝKKT
EDLI	BREYTINGAR			

LYKILMYND:

HANNAÐ:	KH	DAGS.:	24.11.00
TEIKNAD:	KH	KVARDI:	1:5, 1:10
YFIRF.:	RR	VERK NR.:	513B
SKRÁ:	513B-521.dwg	TEIKN.NR.:	522

SAMB. *Páll Lárusson 712256285*

FRUMSTÆRD BLADS A1 - BLADSTÆRD A3, MINNKUN 1:2

GRUNNSKÓLI Í ÁSLANDI  
KRIUÁS 1, HAFNARFIRDI

Vatnsúðakerfi  
Snið og sérmyndir

Sambýkkt þann  
06. DES. 2005  
Byggingafræðingur í Hafnarfirði  
Fh. Stigurbjartur Hallgrímsson

**FJARHITUN HF**  
VERKFRÆÐISTOFA

BORGARTÓUNI 17 - 105 REYKJAVÍK  
SÍMI 562 8955 - FAX 562 8950  
KENNITALA: 700186-1649