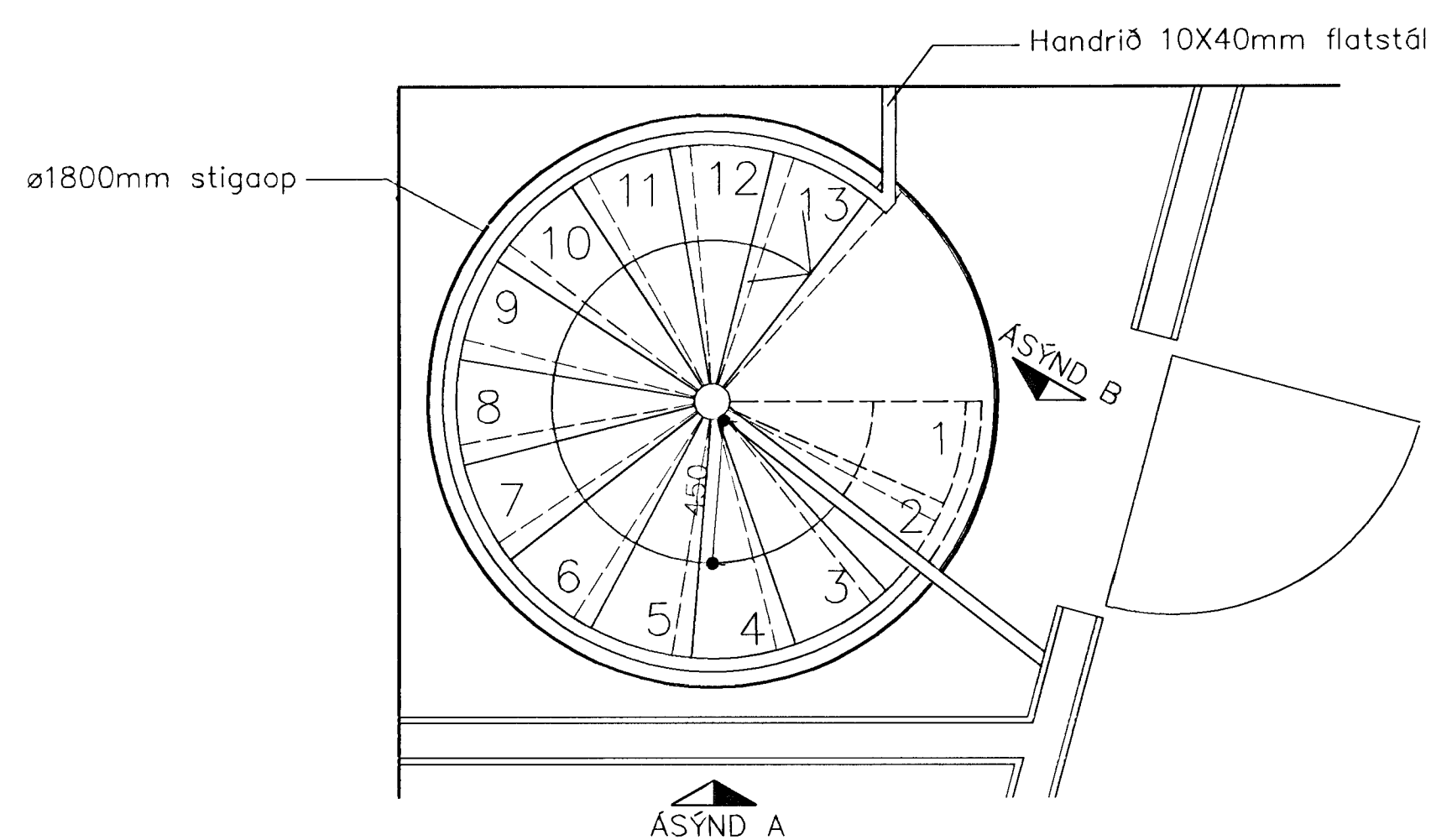
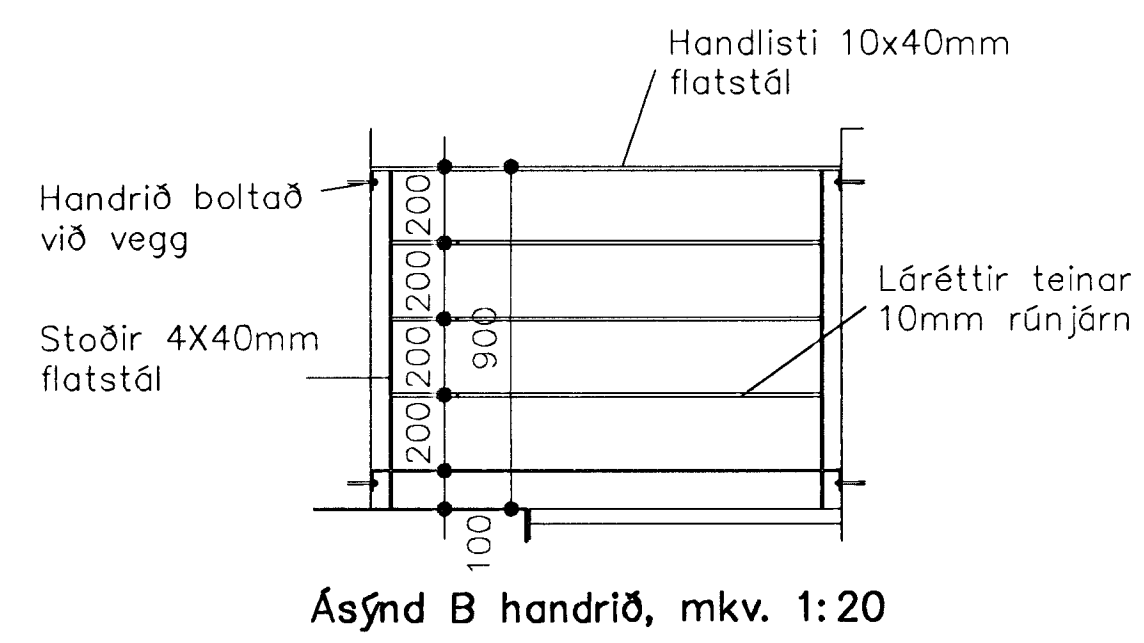


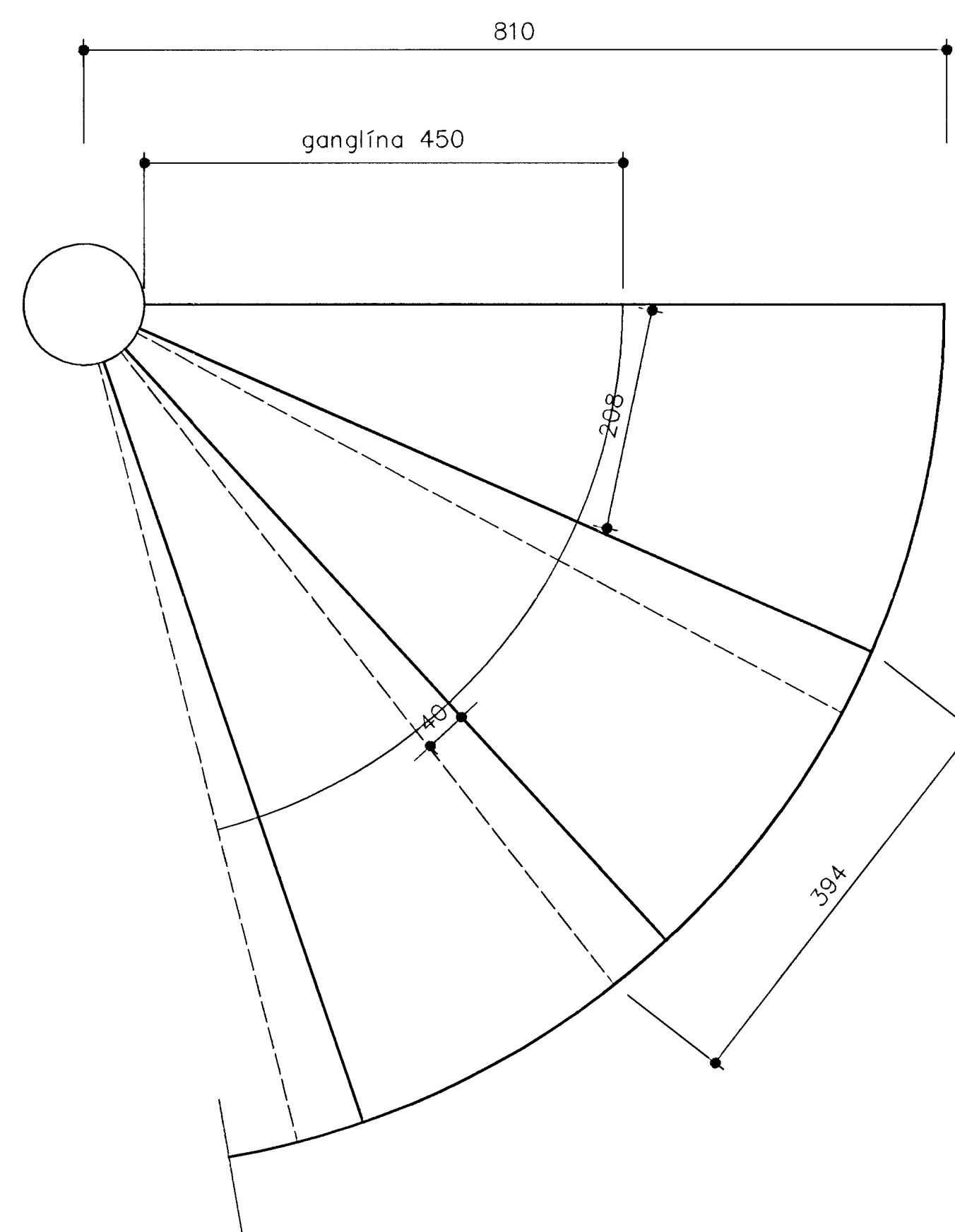
Ásýnd A hringstiga í kjallara, mkv. 1:20



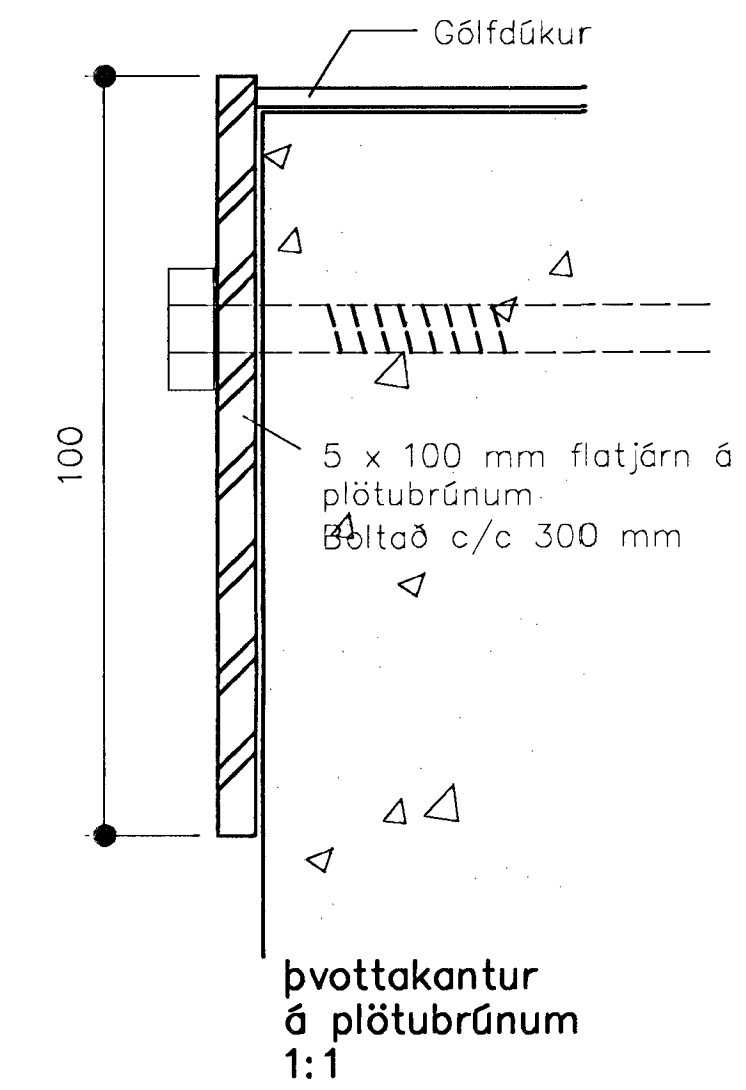
Grunnmynd hringstiga í kjallara, mkv. 1:20



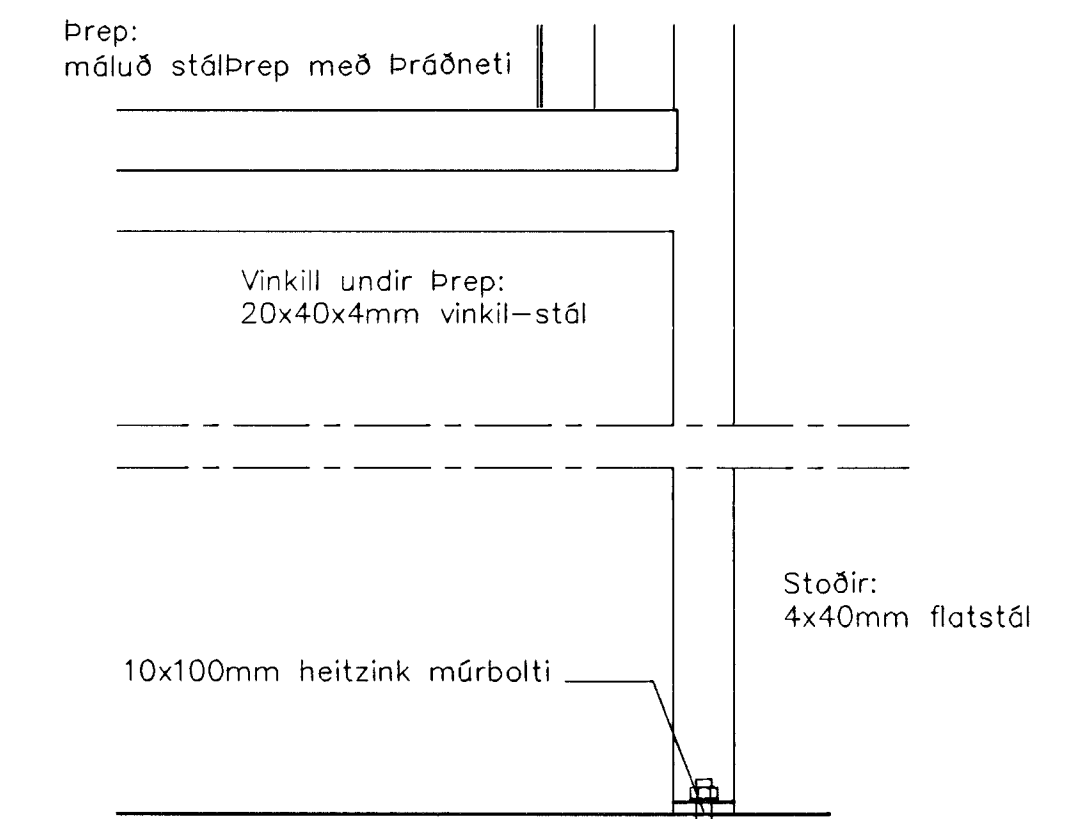
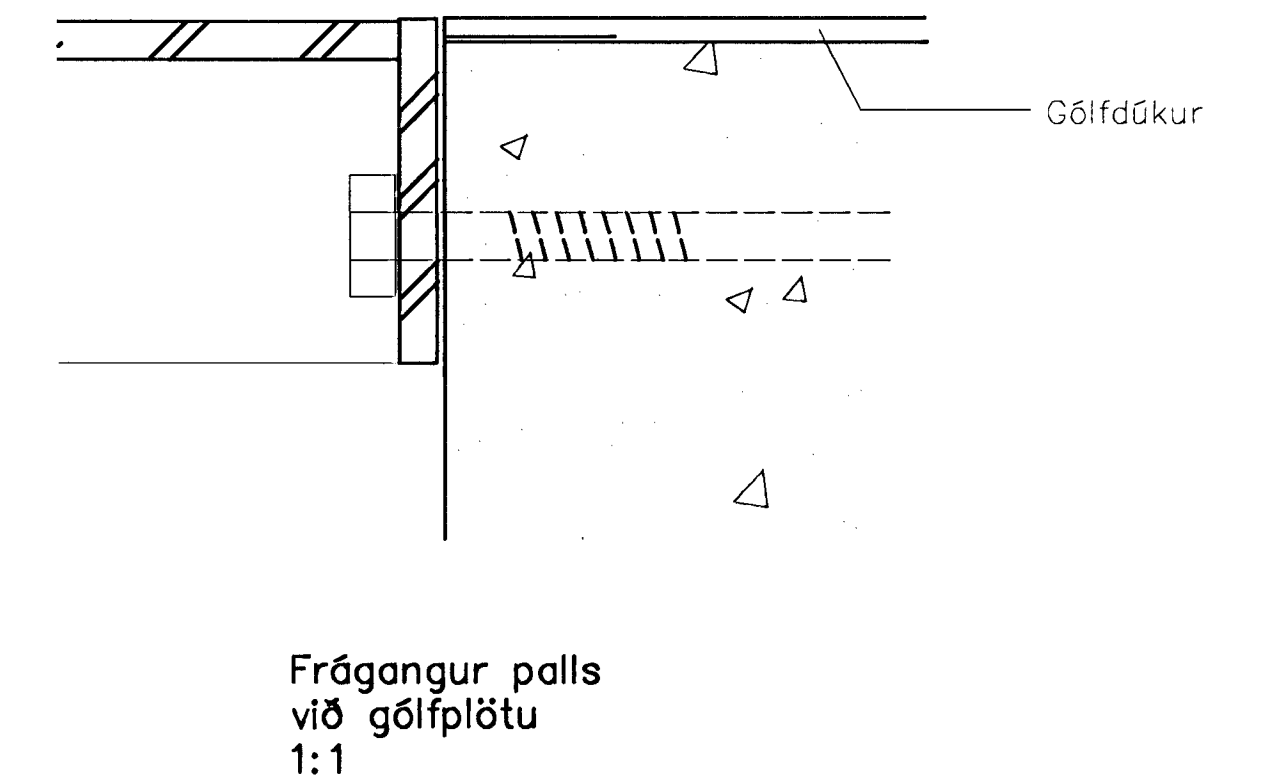
Ásýnd B handrið, mkv. 1:20



Grunnmynd Prep 1:5

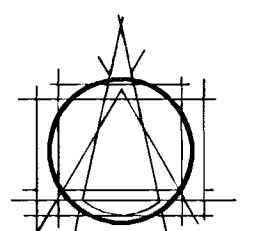


Þvottakantur á plötubrúnum 1:1



Handrið við gólf 1:5

Byggingafræðirúð Hafnarfjarðar  
Afgreitt þann  
16 JULI 2001  
VG



TEIKNISTOFAN EHF  
ARMOLAS  
108 REYKJAVÍK • Sími 053 8760  
GÍSLI HALLDÓRSSON ARKITEKT FAI  
JÓSEF REYNIS ARKITEKT FAI  
LEIFUR GÍSLASON BYGGINGAFRÉDINGUR BFI  
IVON STEFÁN GÍLLA ARKITEKT FAI  
BLAÞNI SNEIÐJÓHNSON ARKITEKT FAI  
ÁSGEIR ÁSGEIRSSON BYGGINGAFRÉDINGUR BFI

VERKEFNI  
GRUNNSKÓLI Í ÁSLANDI  
HAFNARFIRÐI  
KRIUÁS 1

VERK  
STIGI FRÁ KJALLARA  
HRINGSTIGI

MÁL 1:20/5/1 NR. 408-02  
DAGS 16.10.2000 2.5.1  
HANNAÐ bj.snb TEKNAÐ .ka

ATHS. A: 24.11.00, stiga snúid. ka  
B: 02.07.01. Reyndarteikning-aj

Öll mál skulu tekin á staðnum  
áður en smíði hefst

SAMB  
Dai [Signature] 2020/02/19