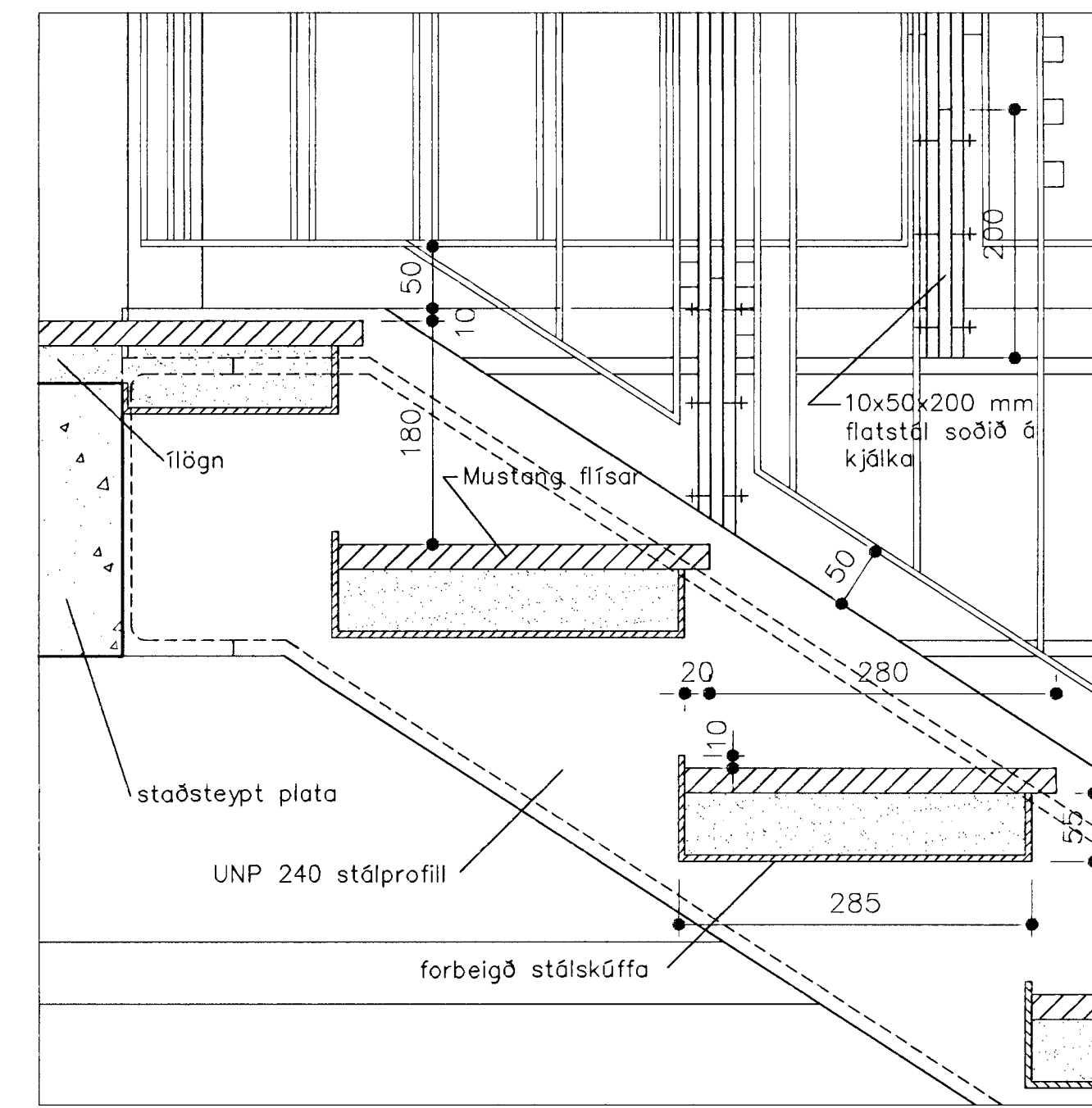
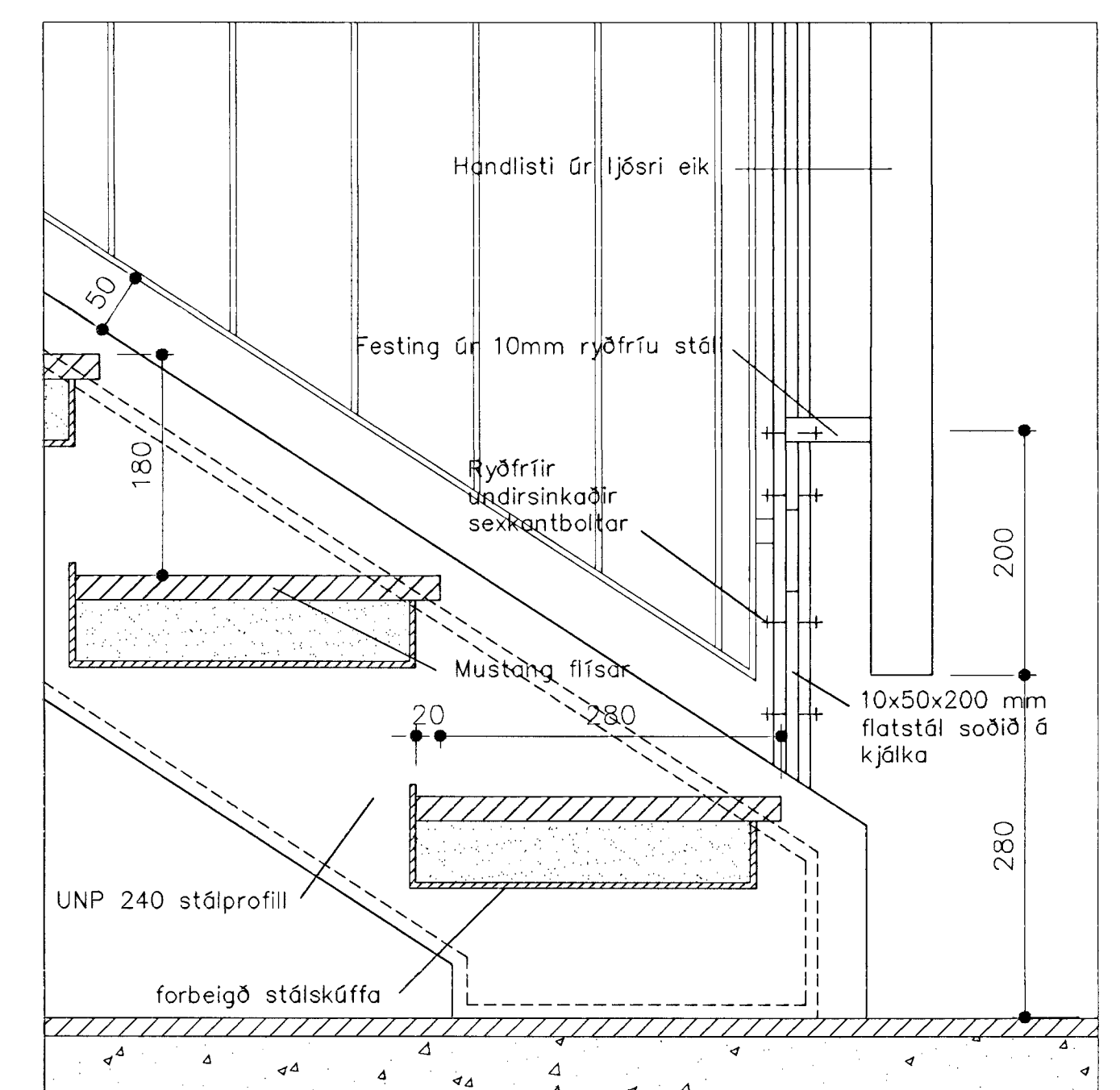


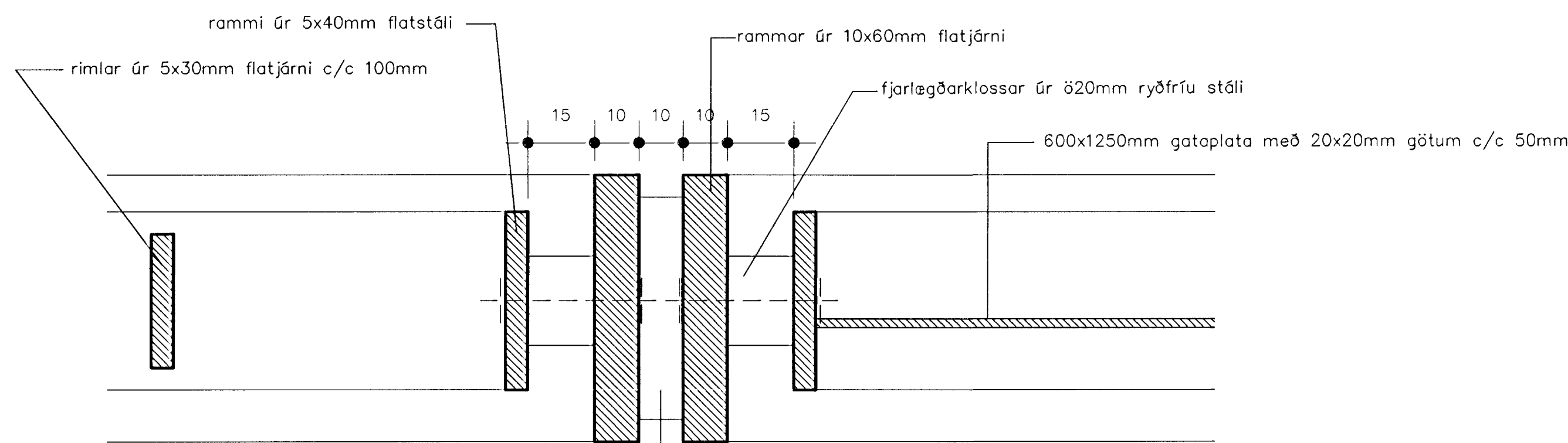
DEILI B



DEILI A

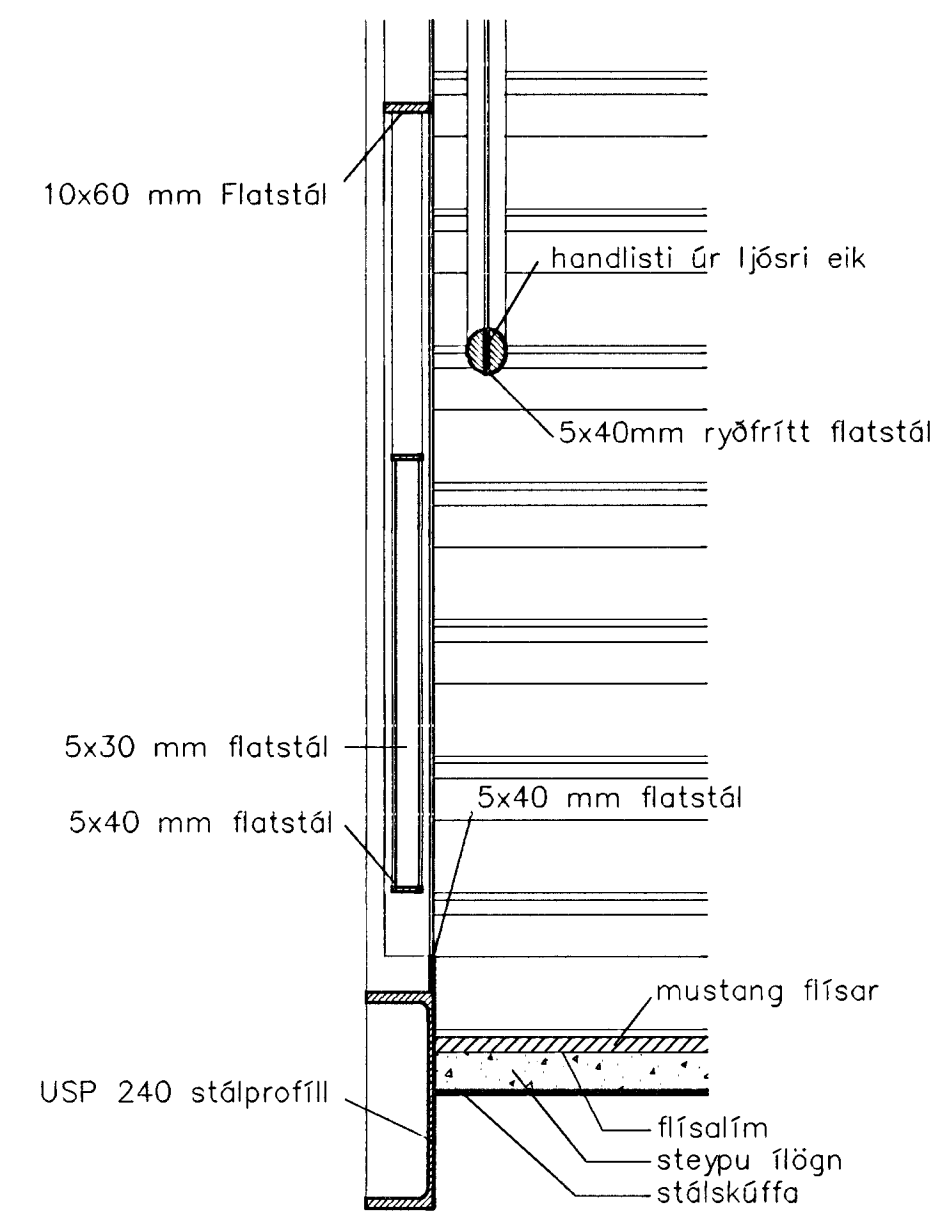


ÁSÝND HANDRIÐ Á VEGGSVÖLUM MKK: 1:10

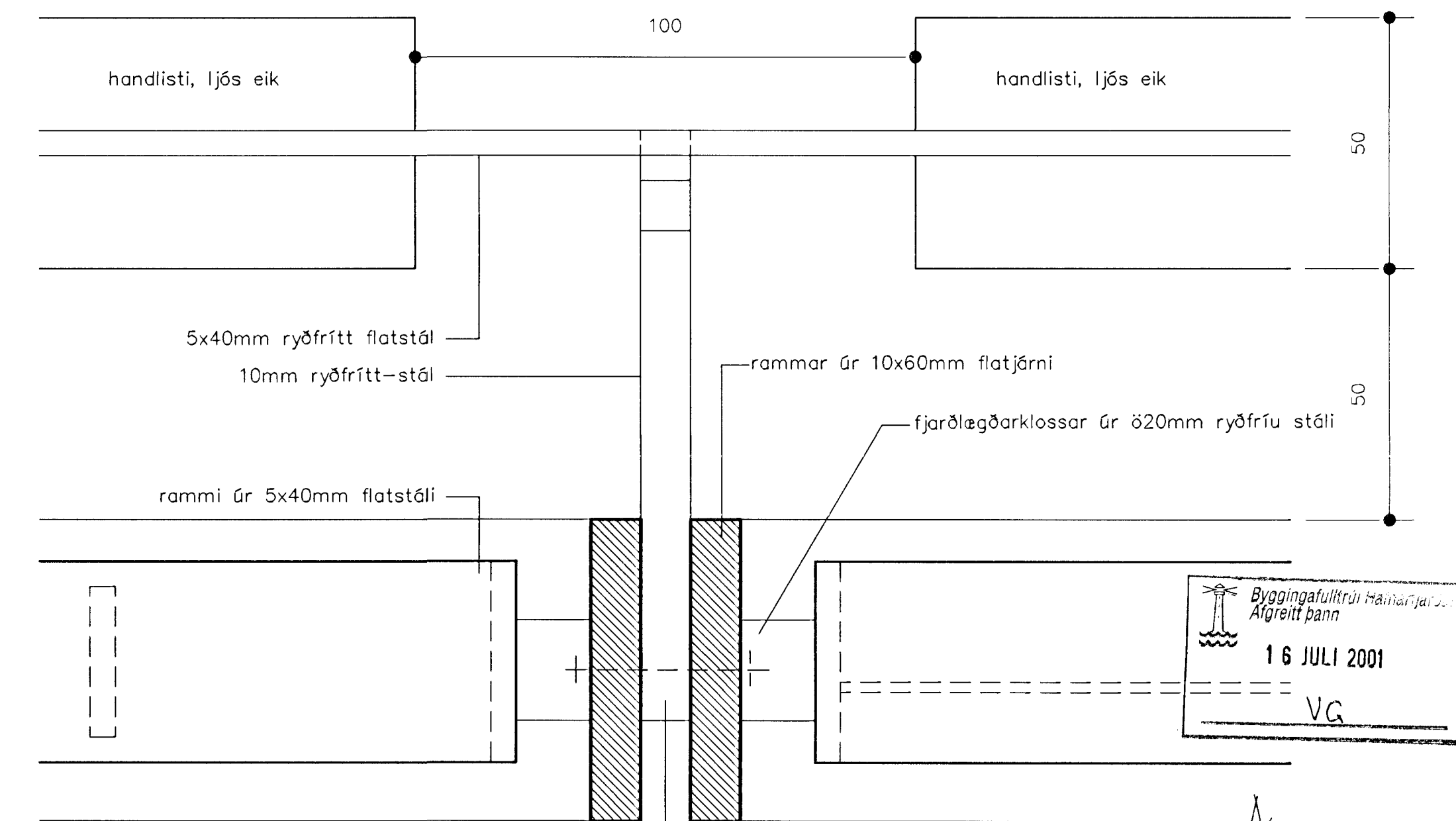


SNEIÐING E-E MKV: 1:1

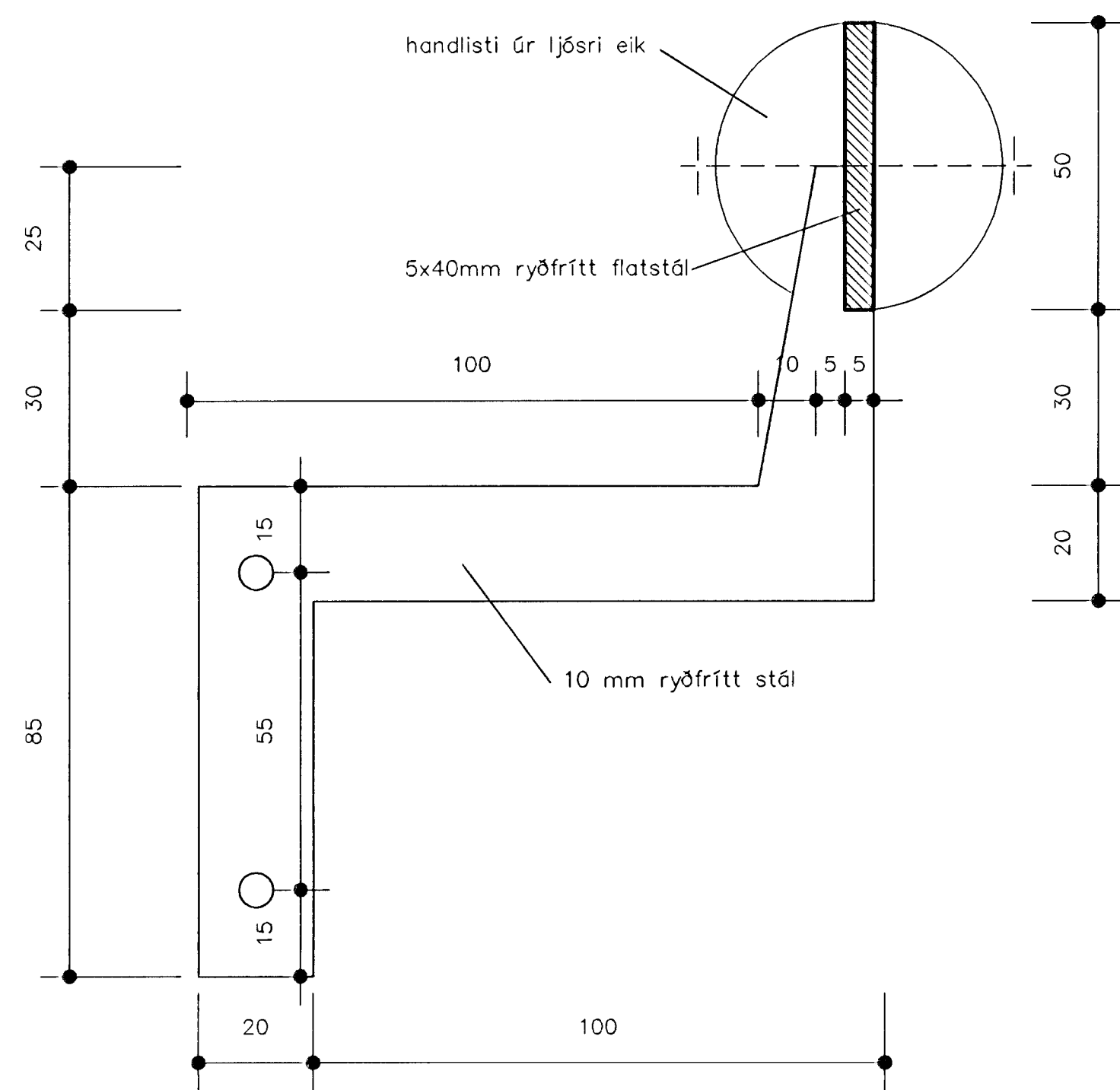
200mm háir flangsar úr 10x50mm flatjærni. Flangsar eru söðnr á U-profila. handriðaeiningar boltast við flangsa með ryðfríum undirsinkuðum sexkants boltum.



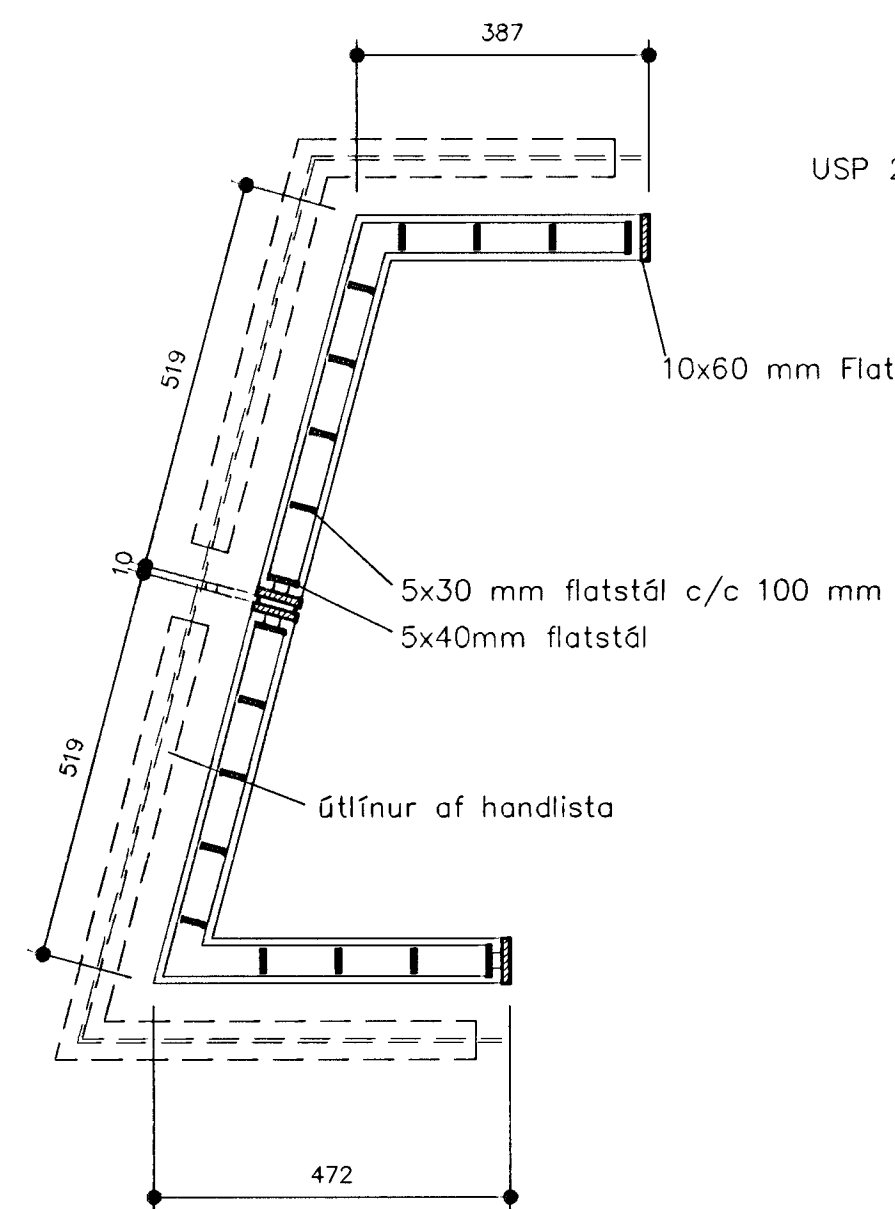
SNEIÐING B-B MKV: 1:10



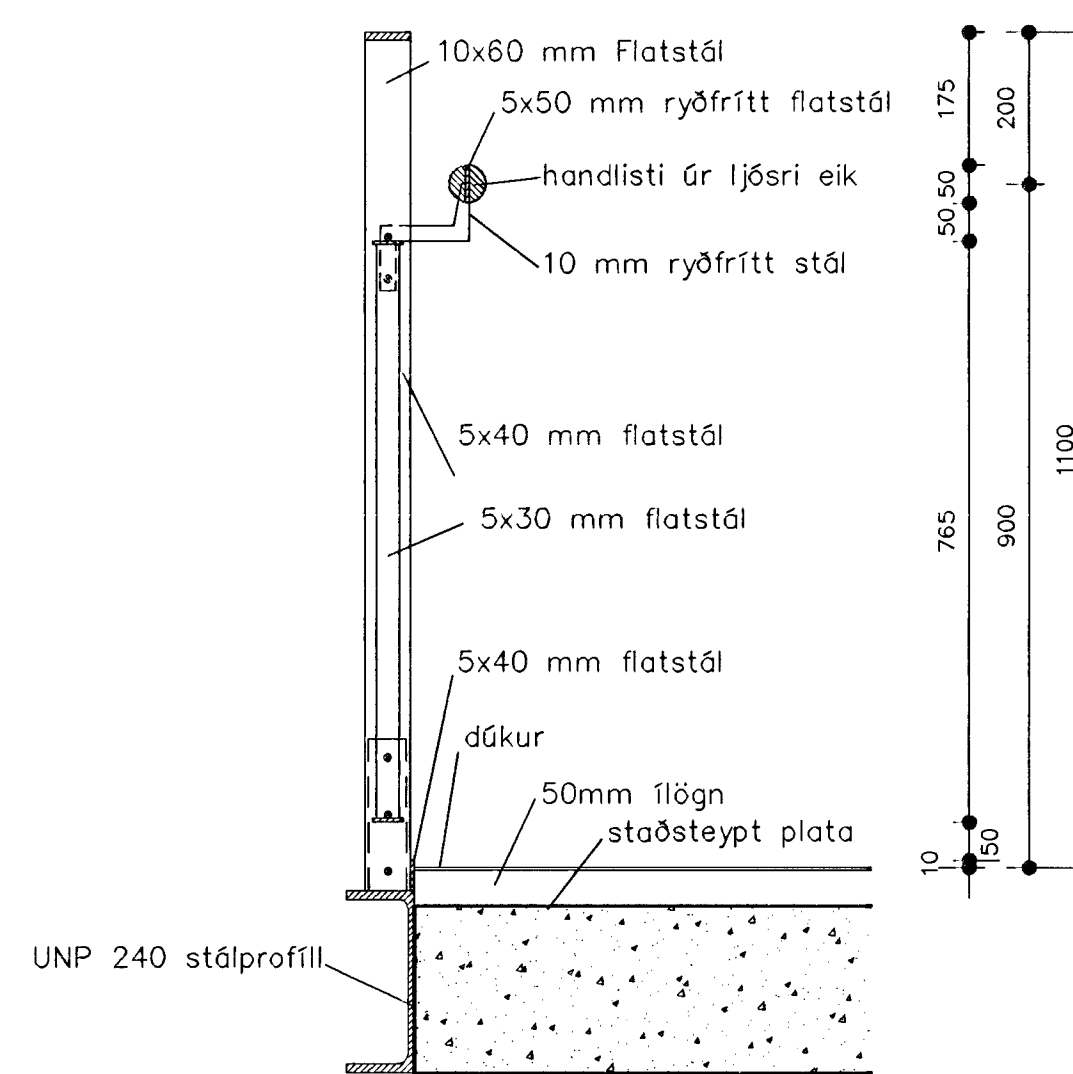
SNEIÐING F-F MKV: 1:1



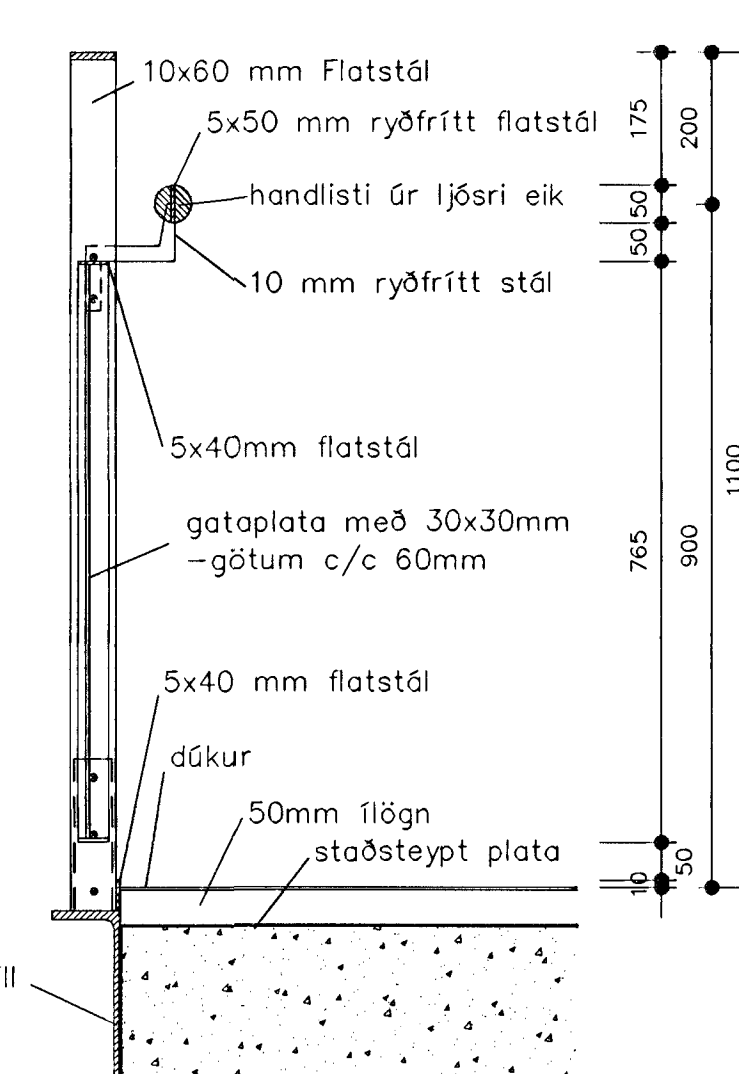
SNEIÐING I HANDLISTA MKV: 1:1



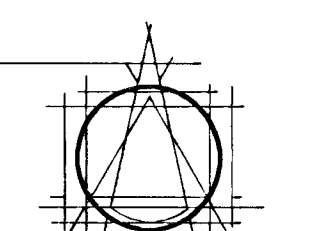
SNEIÐING G-G MKV: 1:10



SNEIÐING C-C MKV: 1:10



SNEIÐING D-D MKV: 1:10



TEIKNISTOFAN EHF
ARMOLA
108 REYKJAVÍK • Sími 863 8760

GISLI HALLDÓRSSON ARKITEKT FAF
JÓSEF REYNS ARKITEKT FAF
LEIFUR ÓSSALON BYGGINGAFRÆÐINGUR BFI
IVON STEFÁN GÍLLA ARKITEKT FAF
BLAUGN SVEIGRÓSSON ARKITEKT FAF
ASGEIR ASGEIRSSON BYGGINGAFRÆÐINGUR BFI

VERKEFNI: GRUNNSKÓLI Í ÁSLANDI
HAFNARFIRÐI
KRÍUÁS 1

VERK: STIGAR, 1-2. hæð
Deili

MÁL: 1:1/5/10 NR: 408-02
DAGS: 24.11.2000 2.5.7

HANNAÐ: bj.snb TEIKNAD: .ka
ATHS: A: 26.02.01. hæð á handriðum og
-texta breitt. ka.
B: 02.07.01. Reyndarteikning - aj

Handwritten signature and date: 020703/1999