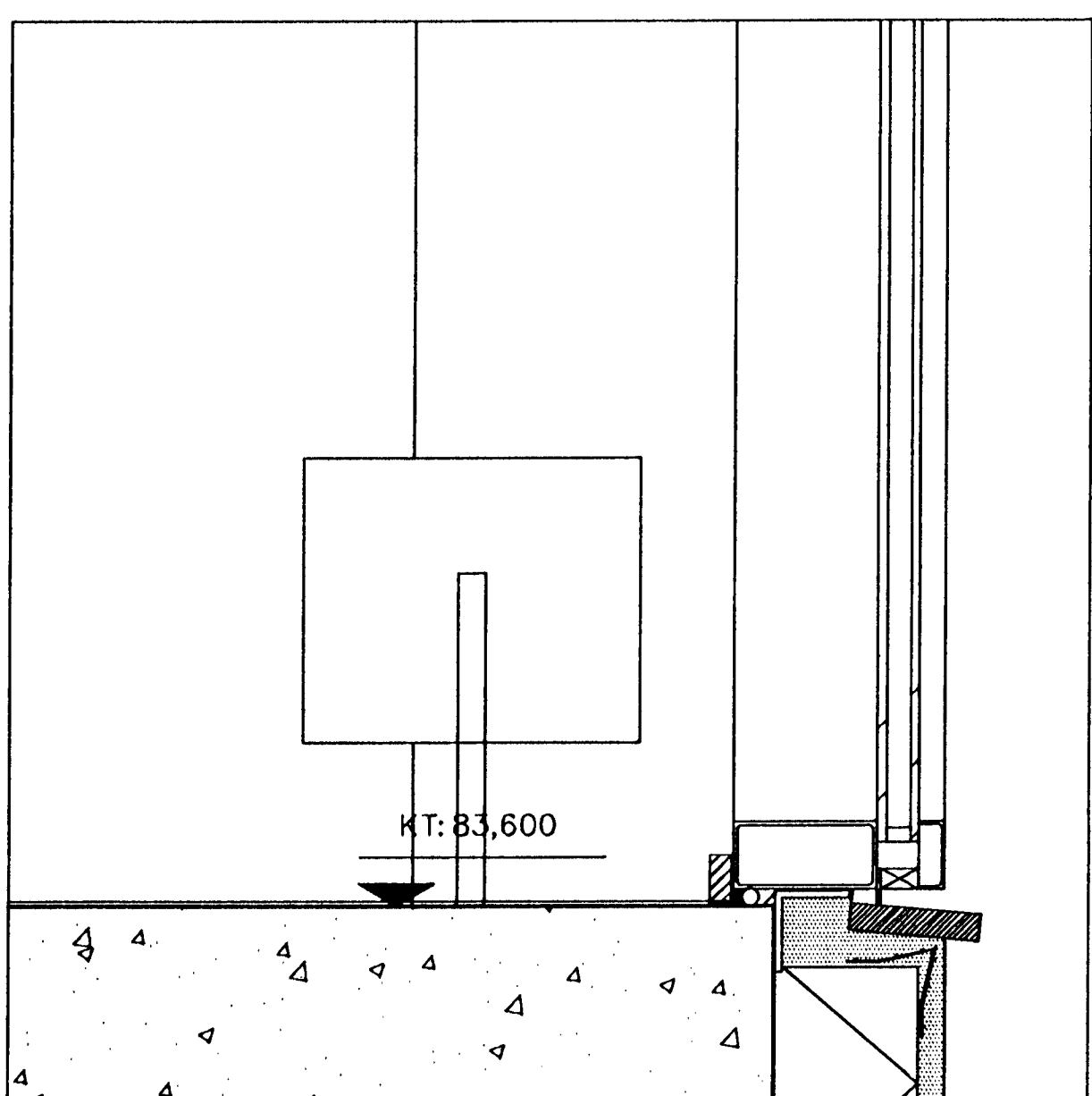
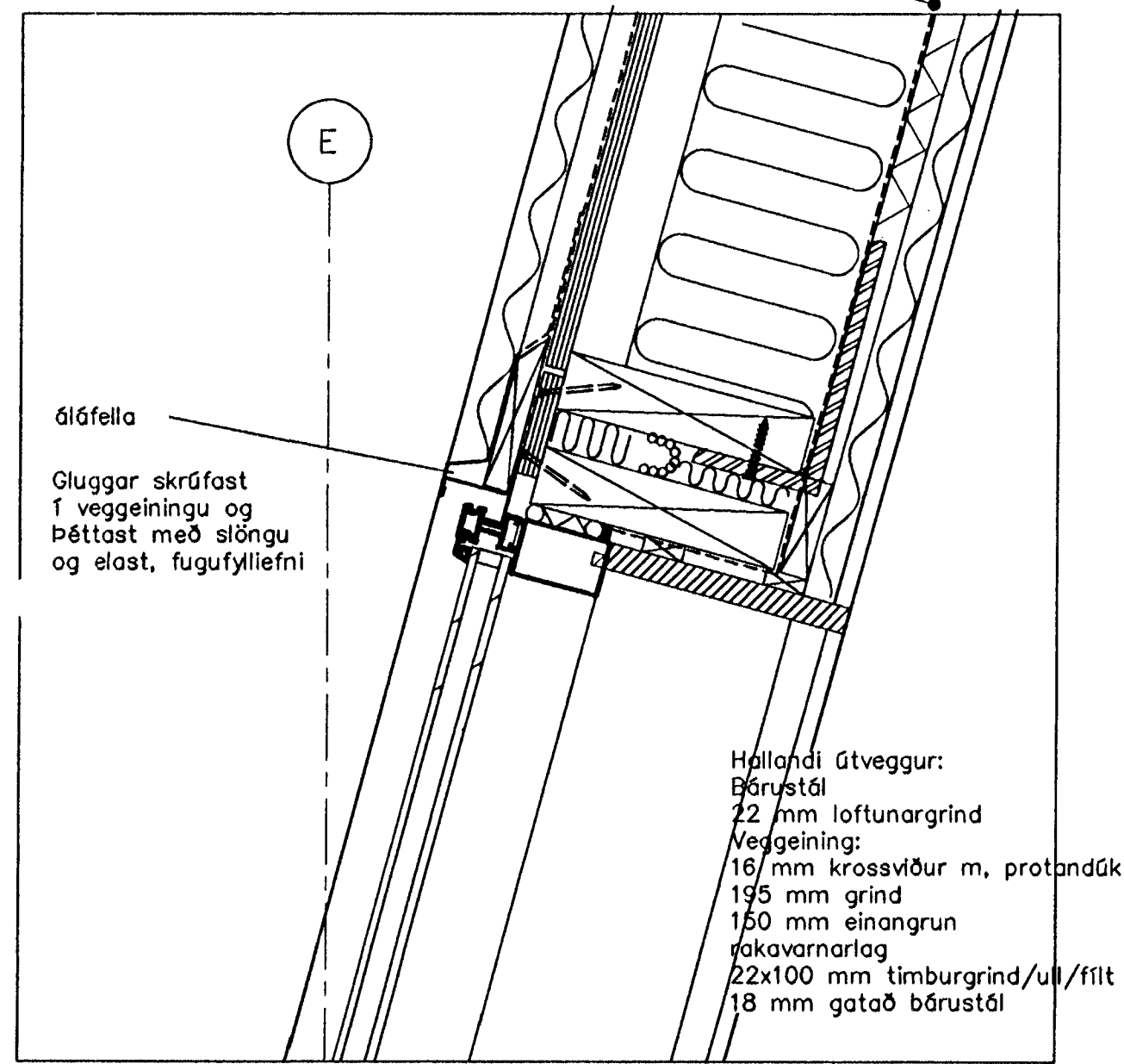


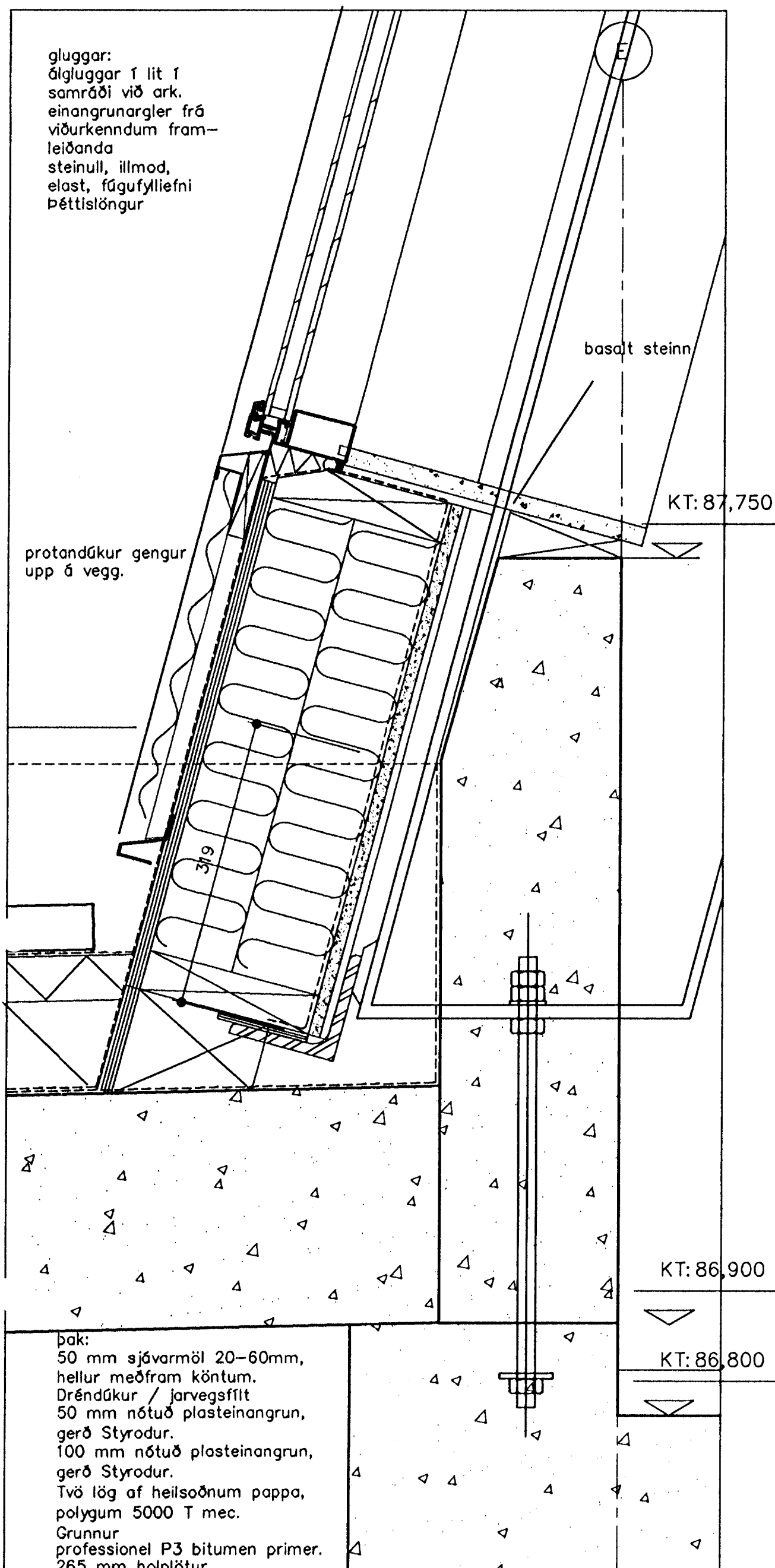
D.01 LÖÐRÉTT SNEIÐING MILLI GLUGGA MKV 1:5



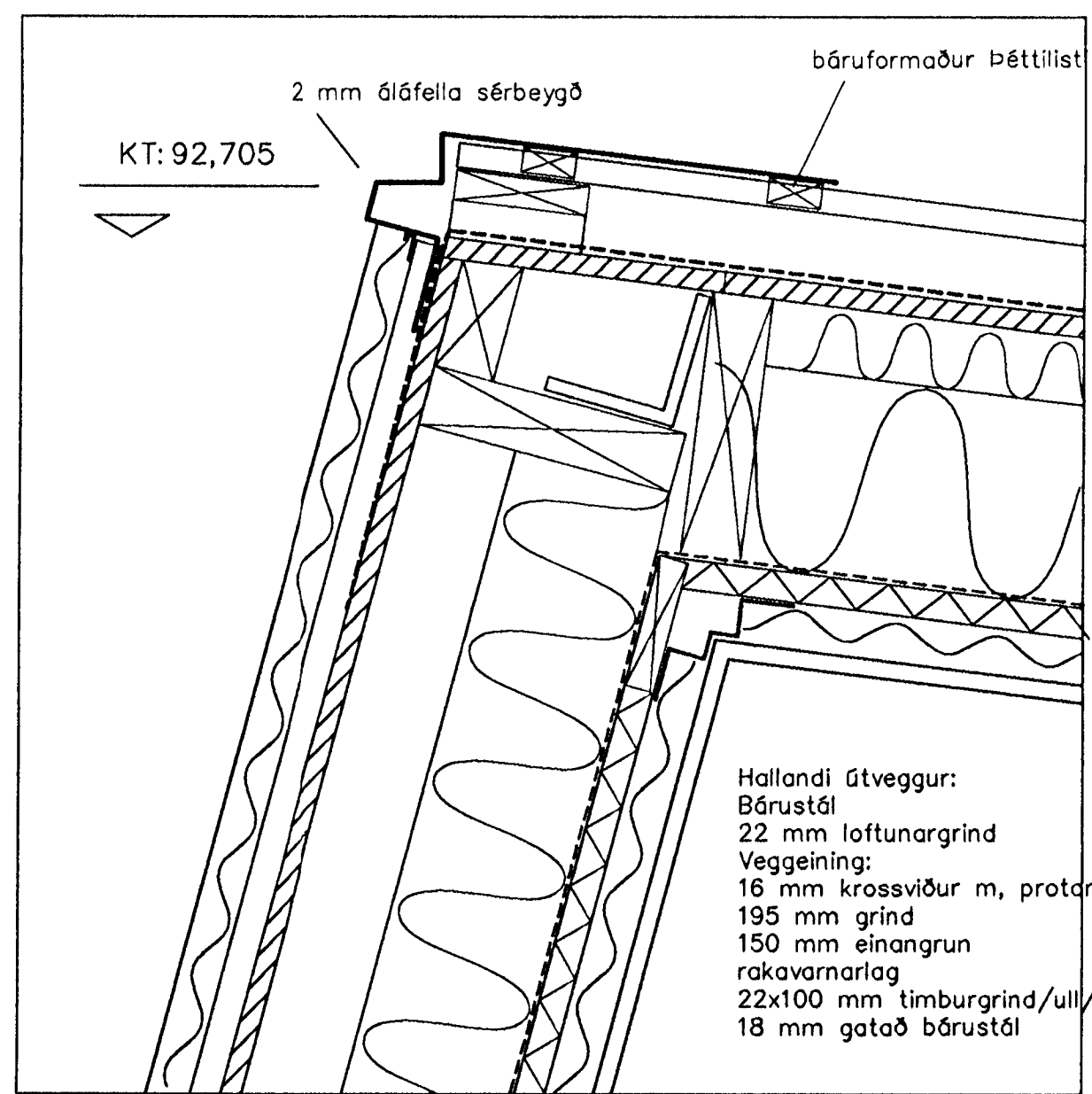
D.02 LÖÐRÉTT SNEIÐING Í INNDRAGNA GLUGGA V SÖKKUL MKV 1:5



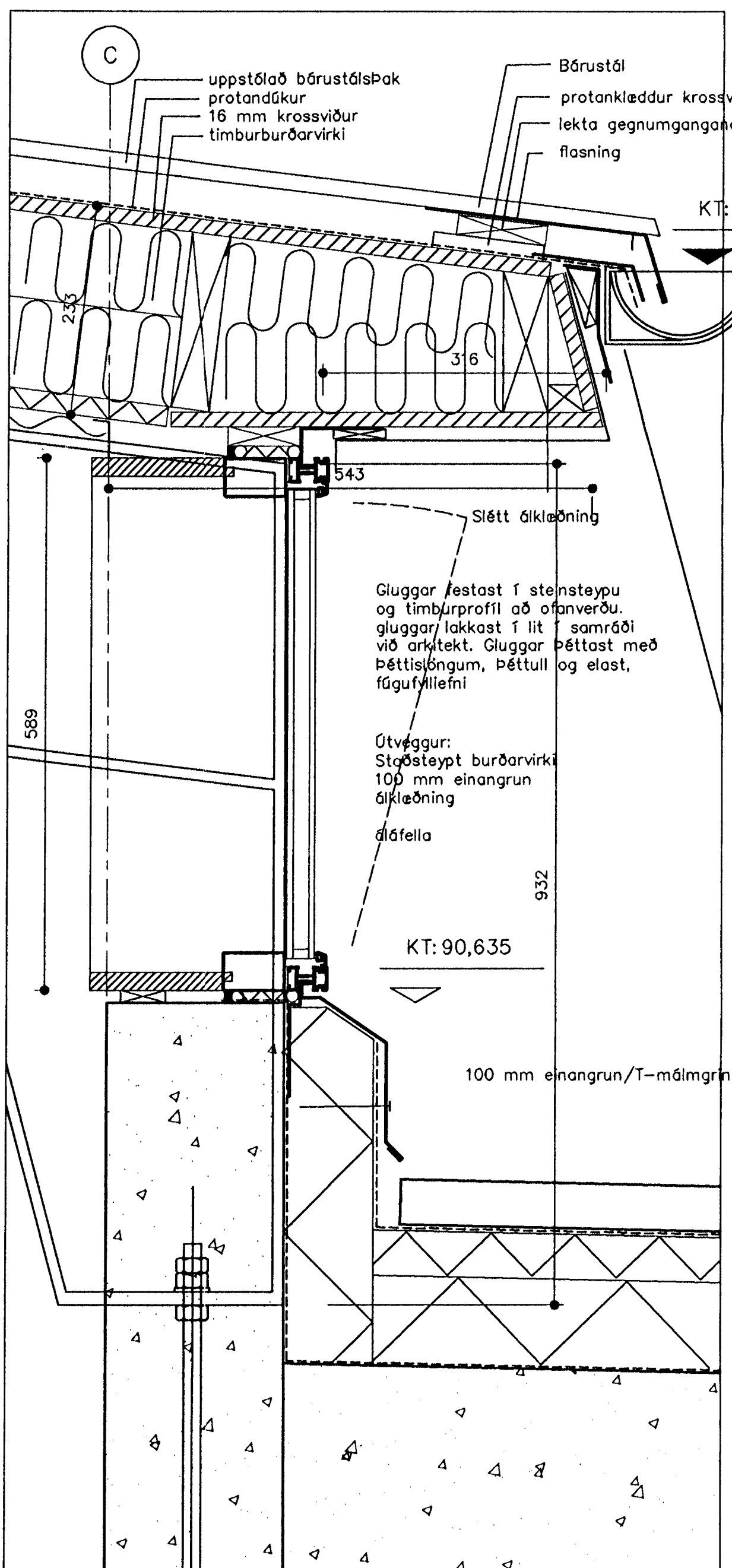
D.02 LÖÐRÉTT SNEIÐING Í GLUGGA V HALLANDI ÚTVEGG MKV 1:5



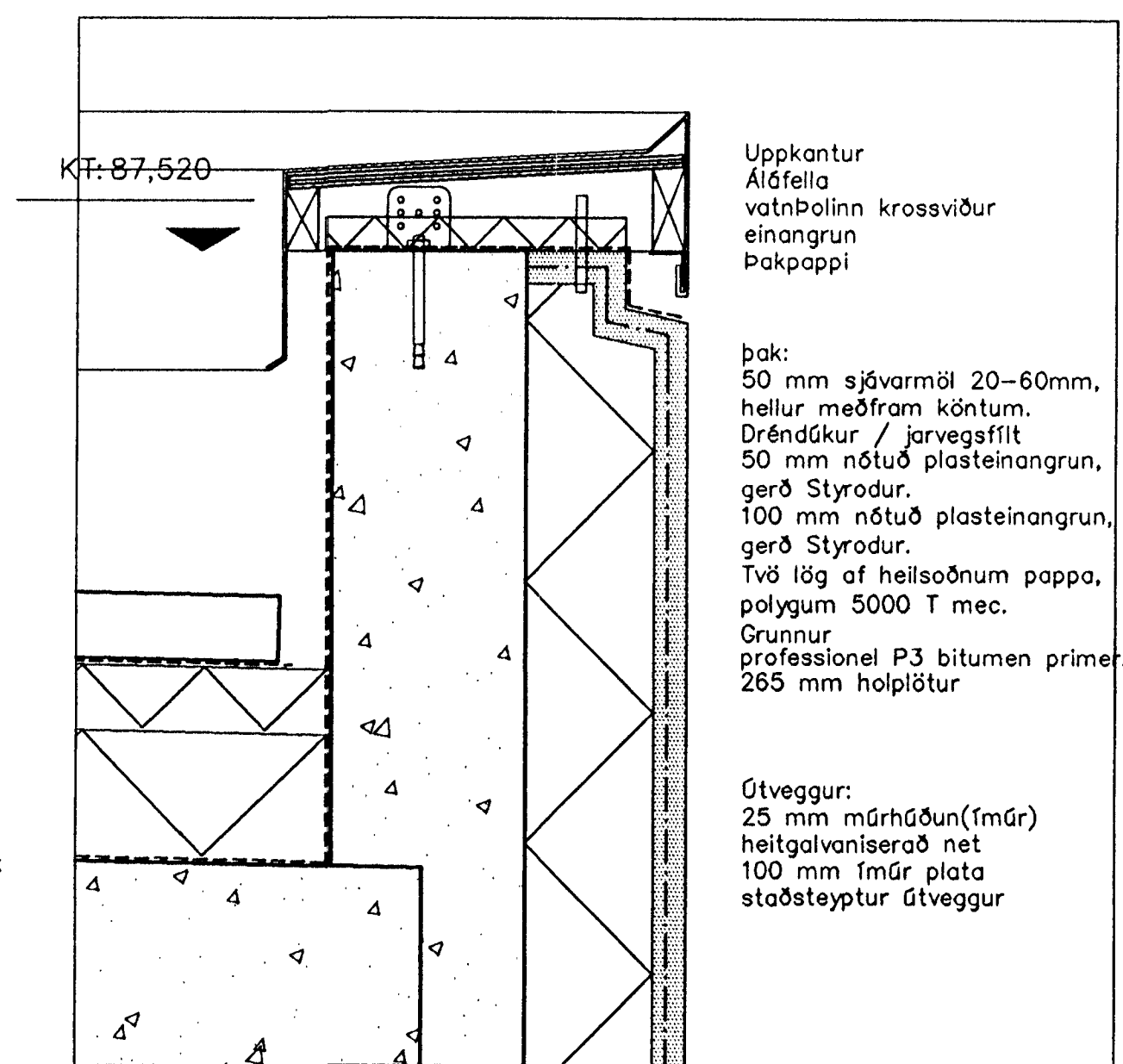
D.04 LÖÐRÉTT SNEIÐING Í HALLANDI ÚTVEGG VÍÐ ÞAK MKV 1:5



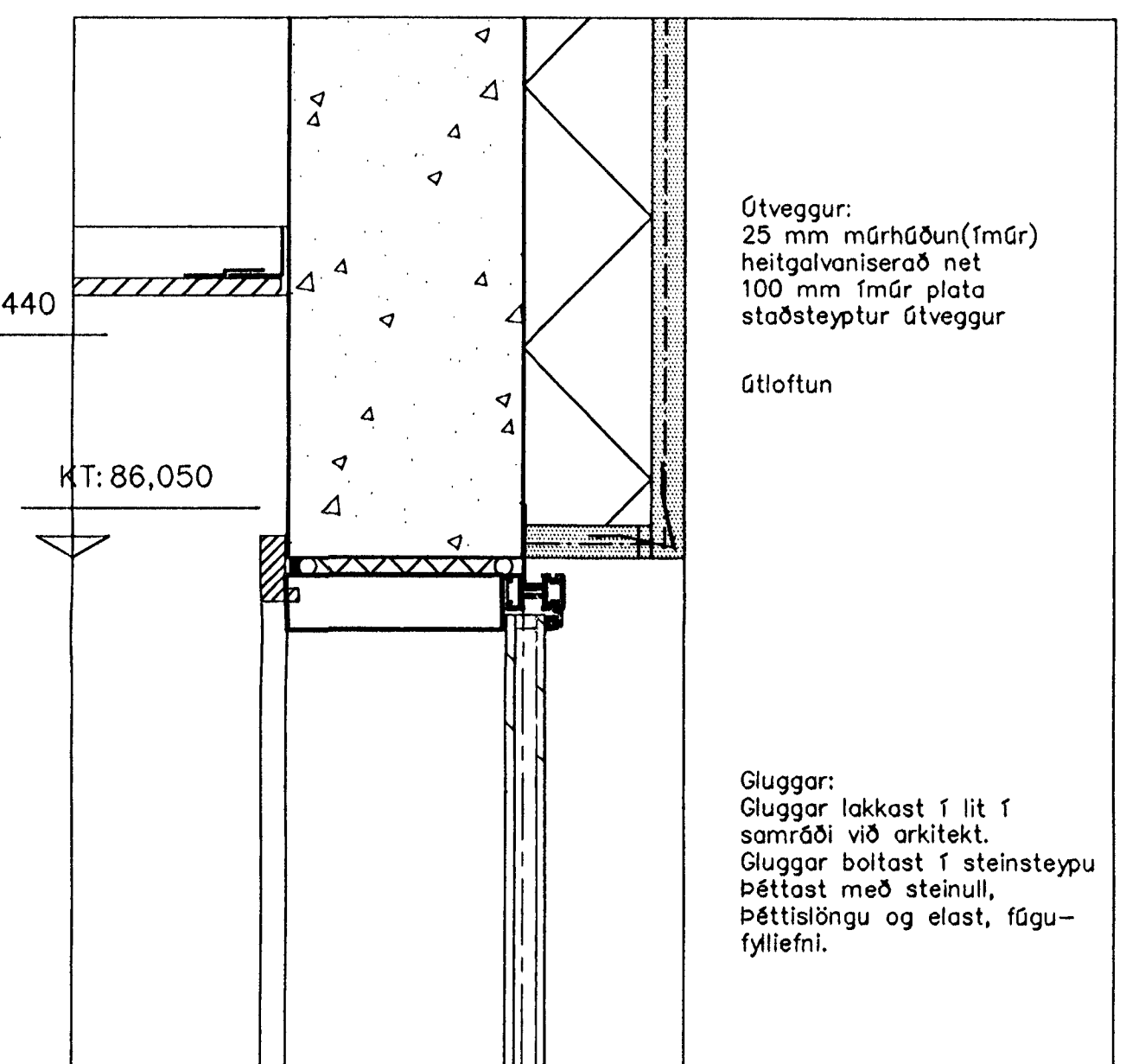
D.03 LÖÐRÉTT SNEIÐING Í EFSTU ÞAKBRÚN MKV 1:5



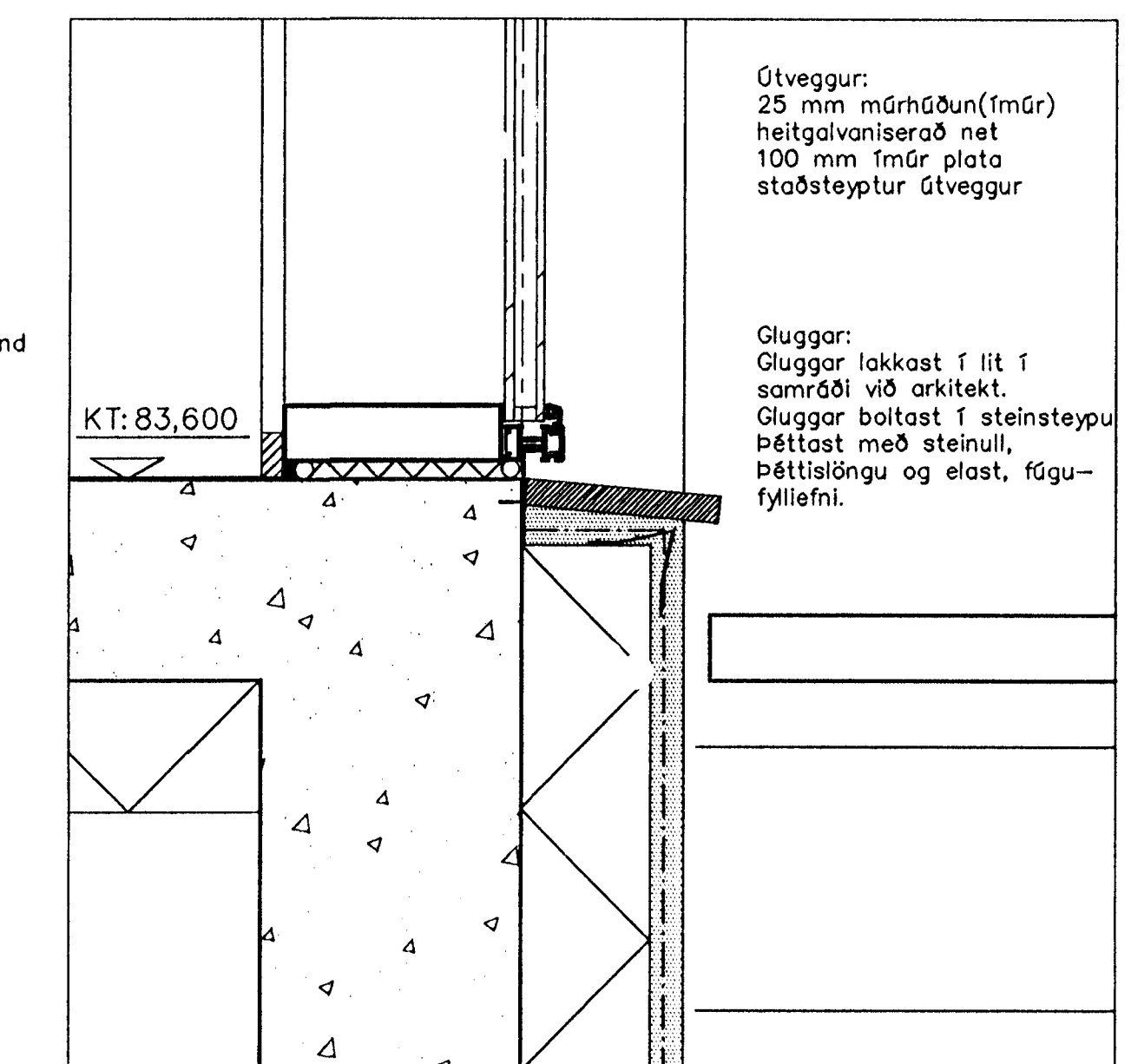
D.05 LÖÐRÉTT SNEIÐING Í GLUGGA V ÍMÚR KLÆÐNINGU MKV 1:5



D.04 LÖÐRÉTT SNEIÐING Í ÞAKBRÚN V LÆGRI BYGGINGU MKV 1:5



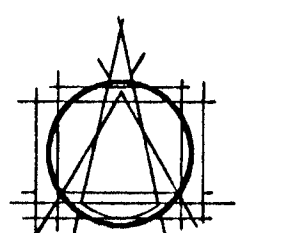
D.05 LÖÐRÉTT SNEIÐING Í GLUGGA V ÍMÚR KLÆÐNINGU MKV 1:5



D.09 LÖÐRÉTT SNEIÐING Í GLUGGA V SÖKKUL/ÍMÚR MKV 1:5

Byggingatillit  
Algeitt þann  
16 JULI 2001  
V.G.

Stökkvillt höfuðborgerisvæðing  
2/5'01' Þórodd  
Samb. klæðing í  
mítt veynu.



TEIKNISTOFAN EHF  
ARMOLAS  
108 REYKJAVÍK • Sími 663 6760  
GÍSLI HALLDÓRSSON ARKITEKT FAI  
ÓSVEF REYNS ARKITEKT FAI  
LEIFUR GÍSLASON BYGGINGAFRÆÐINGUR BFI  
HÖN STEFAN GÍSLI ARKITEKT FAI  
BJARNI SNEIBJÖRNSSON ARKITEKT FAI  
ASGER ÁSGERSSON BYGGINGAFRÆÐINGUR BFI

VERKFRM  
GRUNNSKÓLI Í ÁSLANDI  
KRIUÁS 1  
HAFNARFIRÐI

VERK  
DEILI

MÁL  
1:5  
DAGS  
16.10.2000  
HANSIAB  
BJ.SNÆ  
ATHS.  
A: halli á vatnsbretti 13.11.2000  
B: 24.11.00 skeyting eininga D.02  
C: 29.11.00 þakain, uppfærð D.08  
D: 03.01.01 Deili uppfærð  
E: 09.01.01 uppkanti á þaki breytt

NR.  
408-02  
2.6.4  
TEIKNAB  
.þp .ka

SAMB.  
Dai... 0202 53198