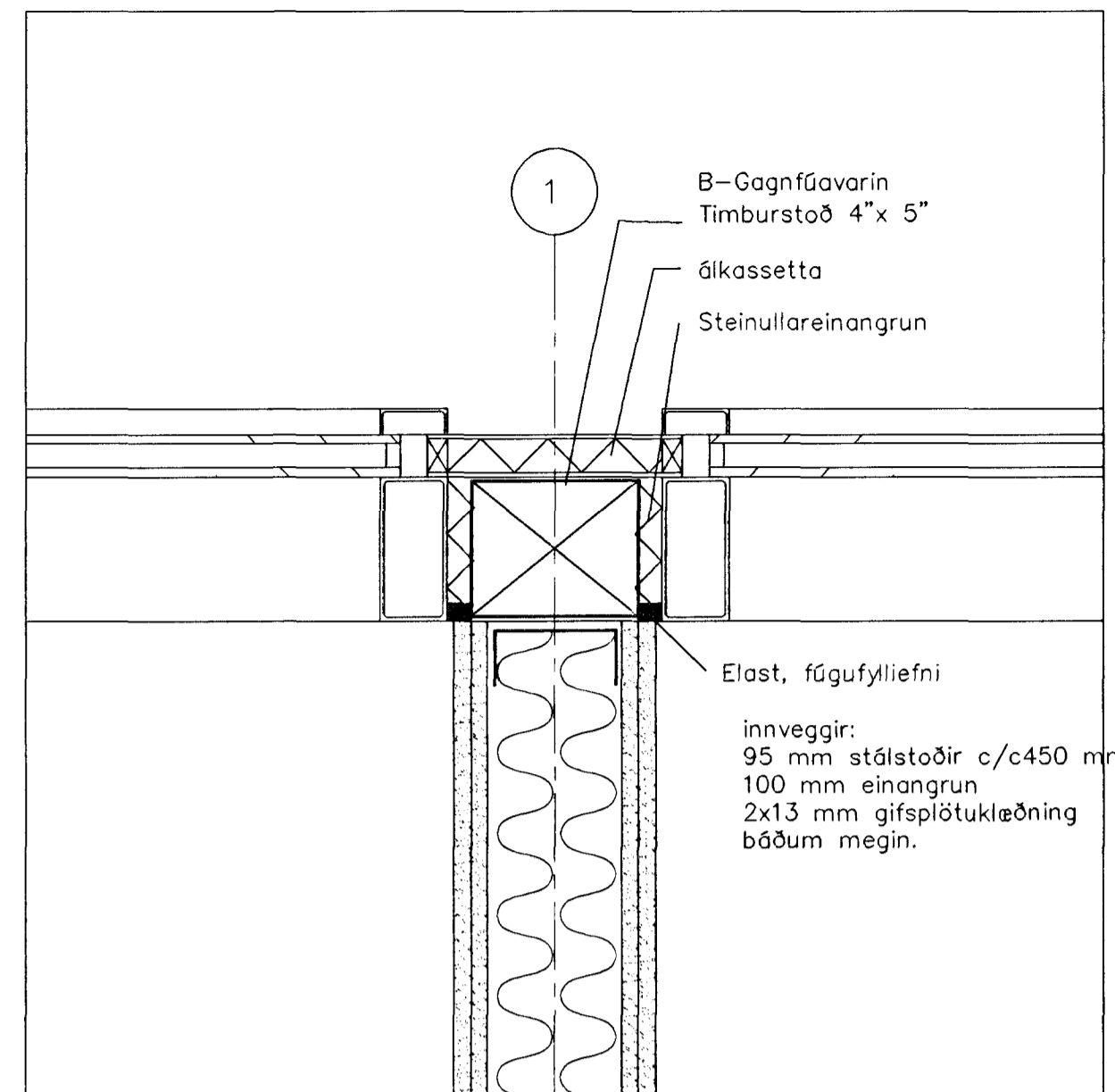
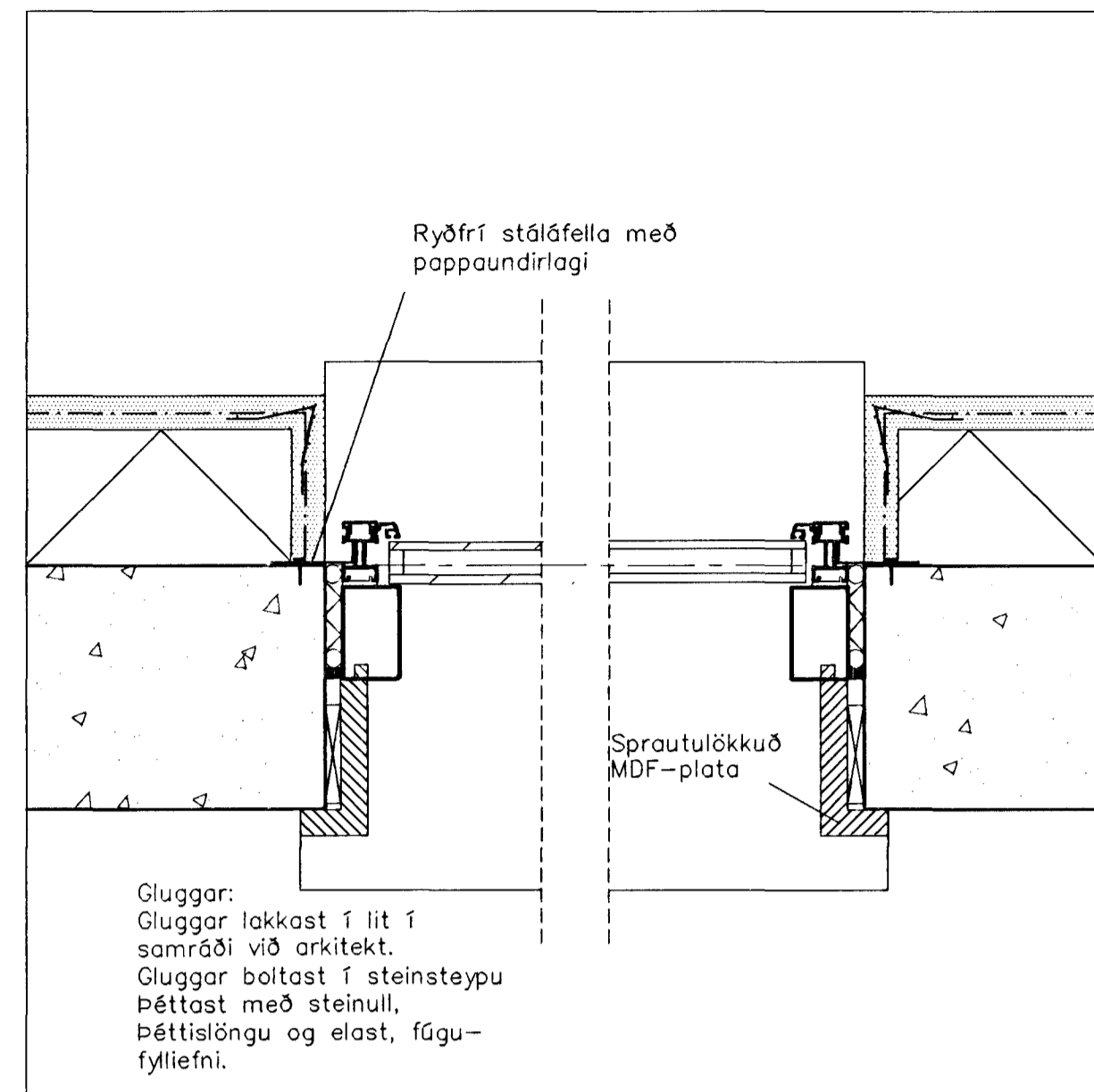


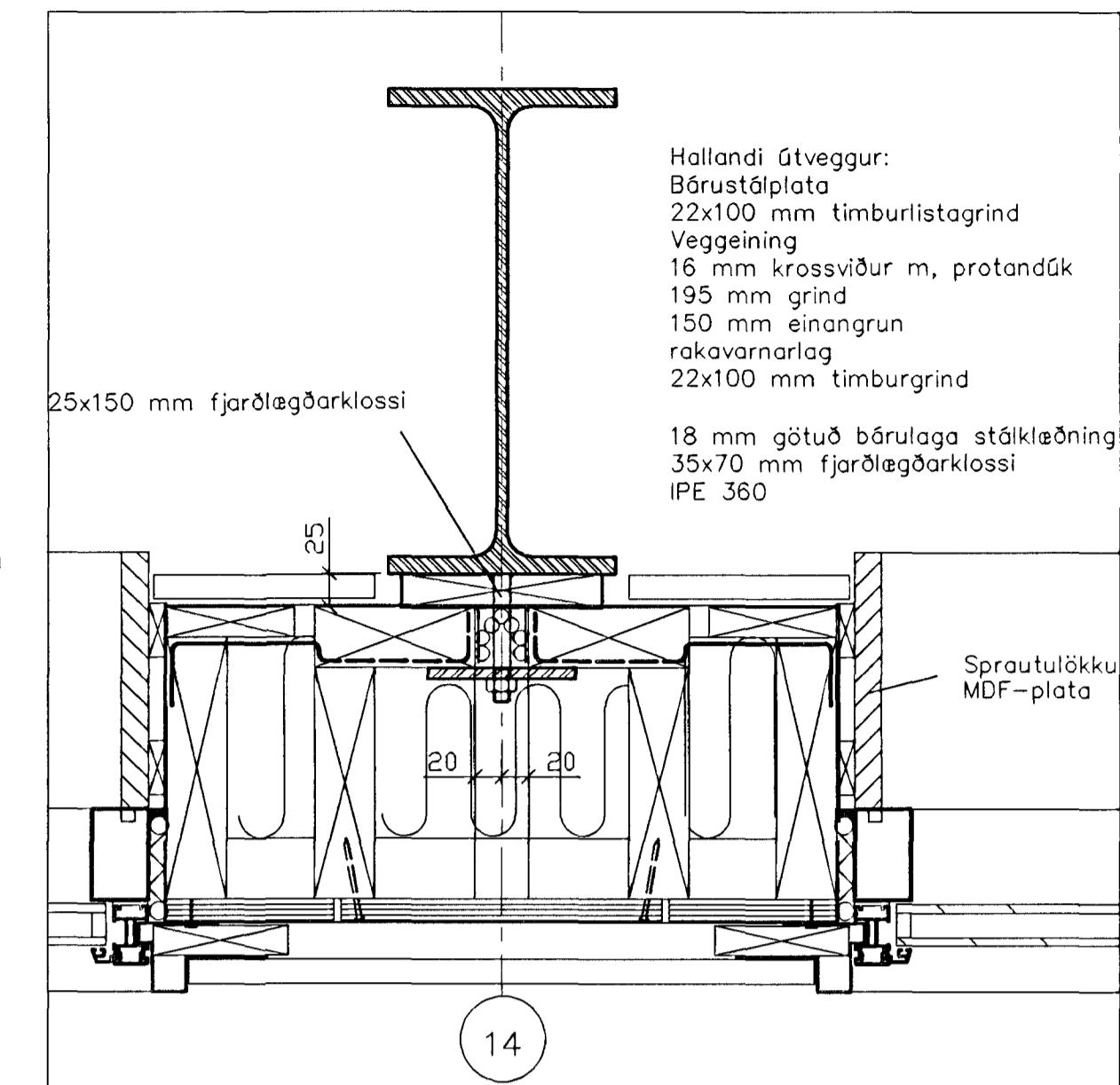
D.01 LÁRÉTT SNEIÐING Í ÚTHORN, ÚTVEGG MKV 1:5



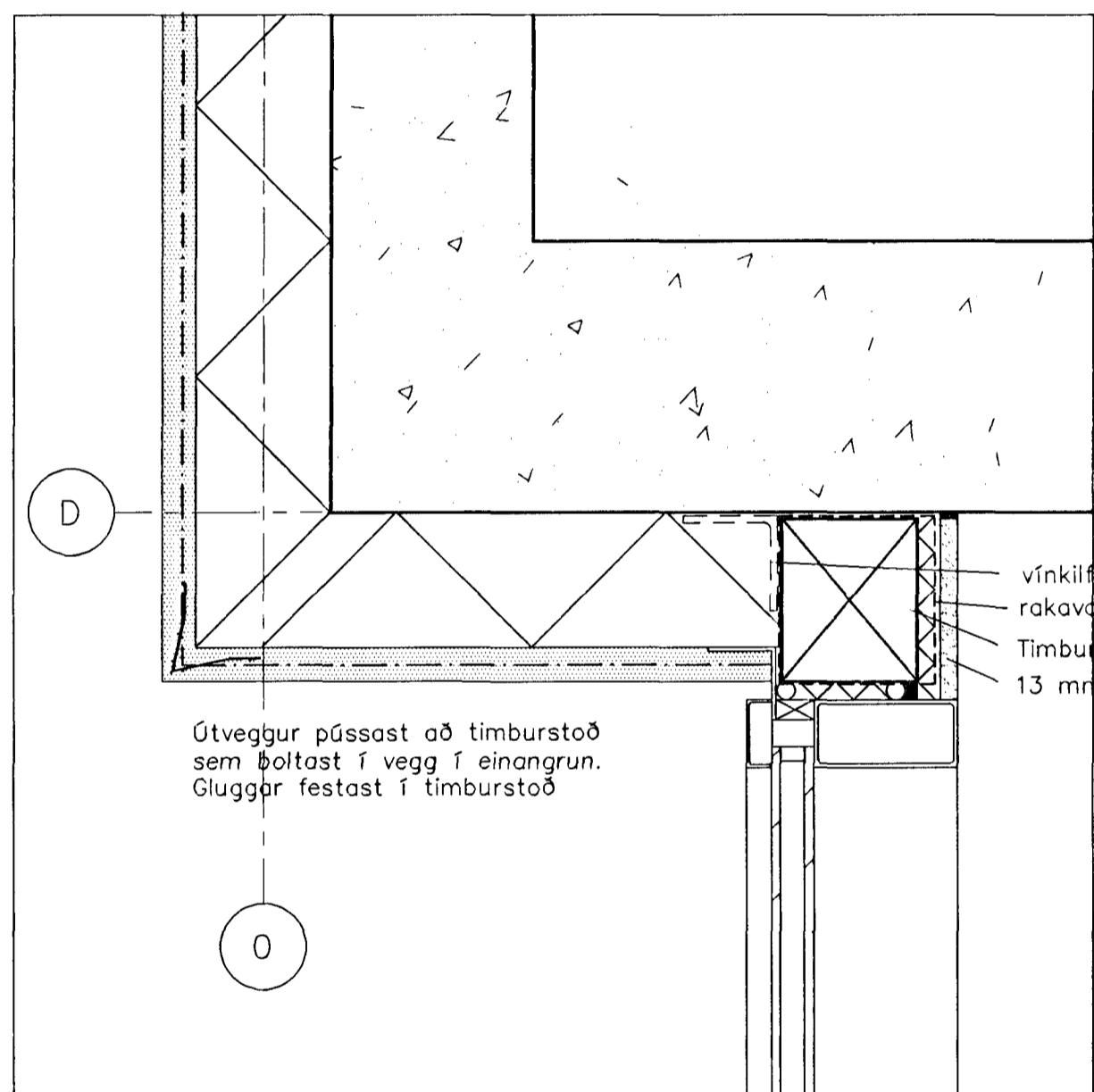
D.02 LÁRÉTT SNEIÐING Í INNVEGG VIÐ GLUGGA MKV 1:5



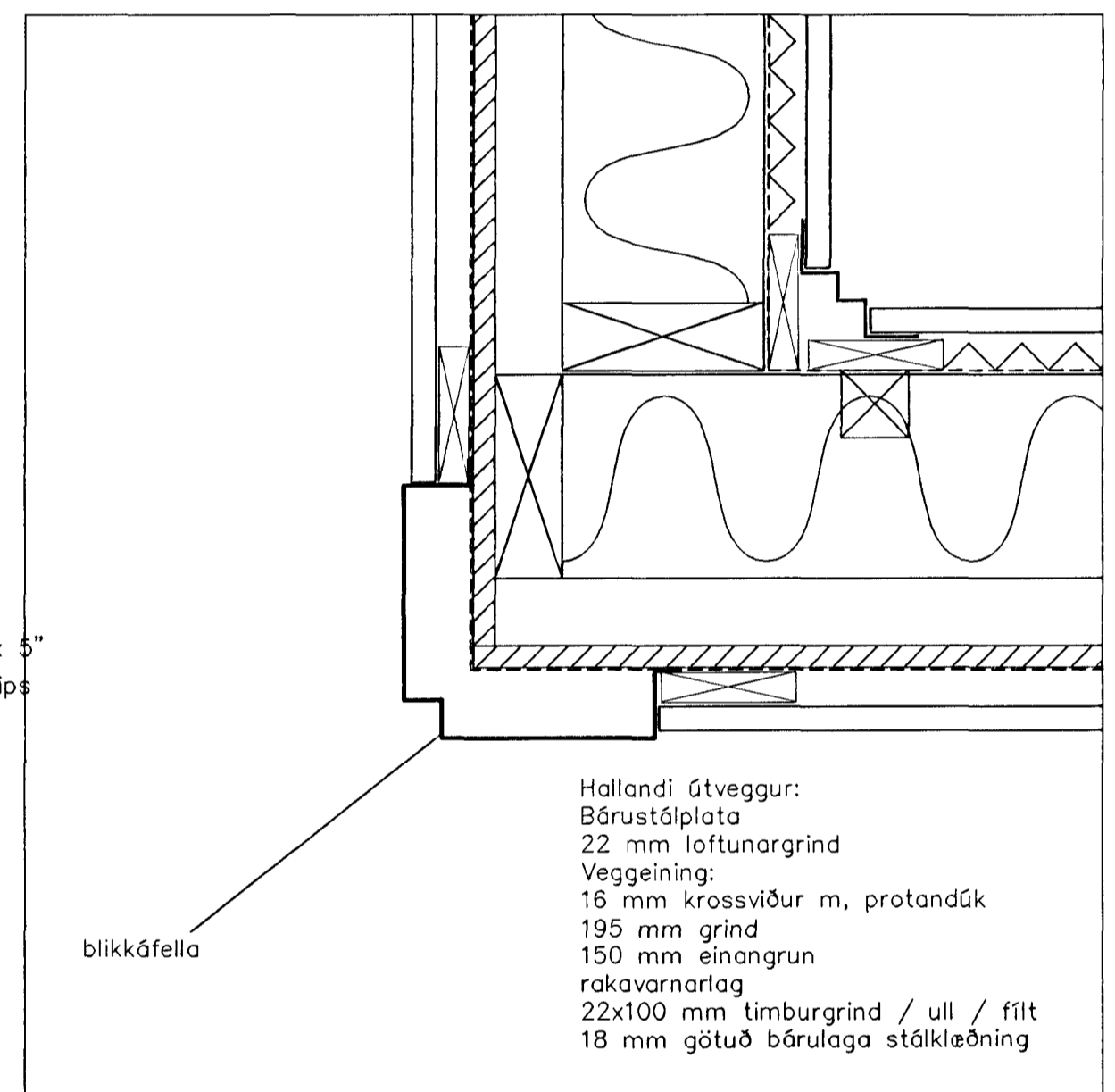
D.03 LÁRÉTT SNEIÐING Í GLUGGA, ÍMÚR. MKV 1:5



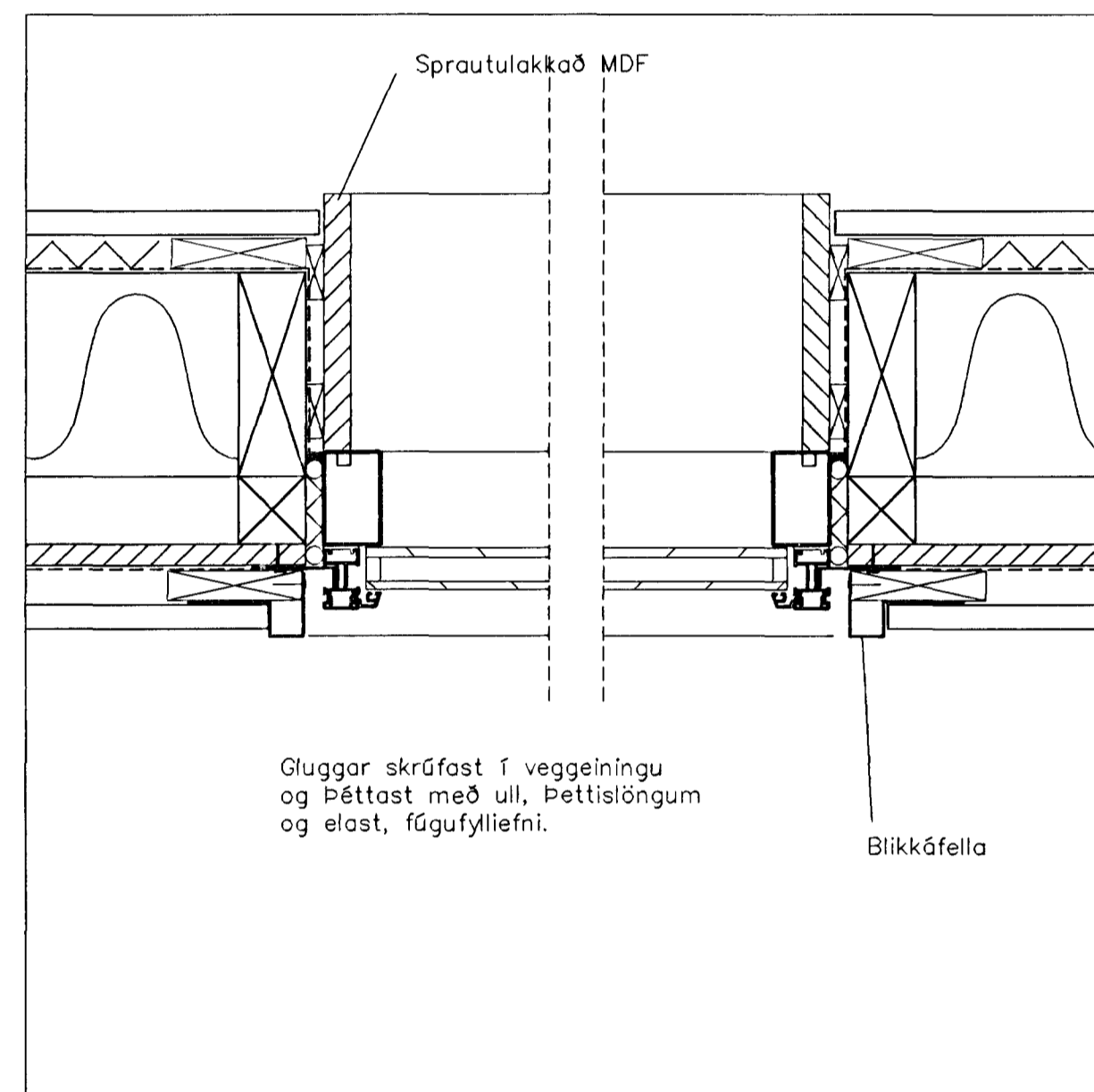
D.04 LÁRÉTT SNEIÐING Í HALLANDI ÚTVEGG MKV 1:5



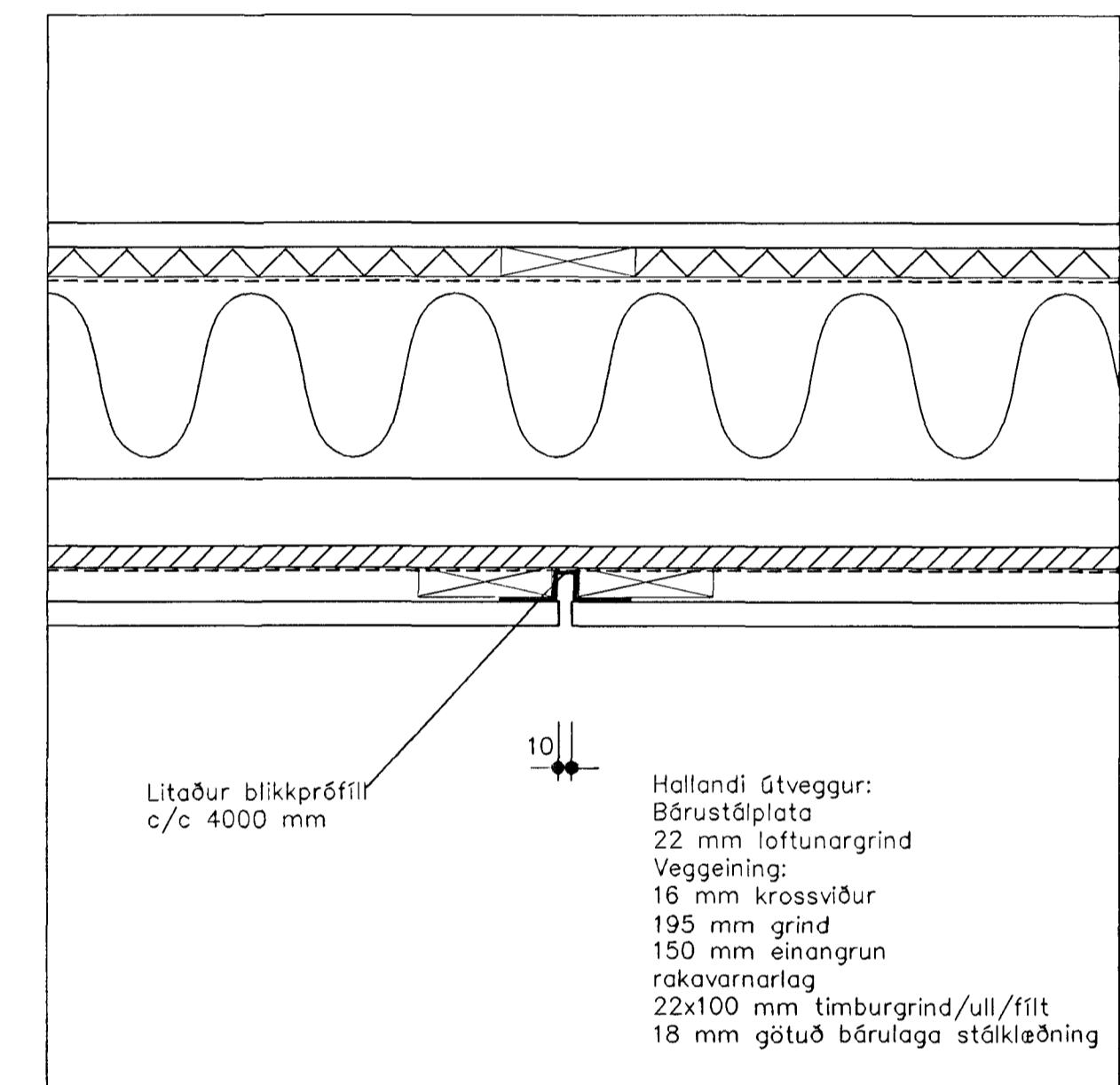
D.05 LÁRÉTT SNEIÐING Í ÚTHORN ÚTVEGG V, GANG MKV 1:5



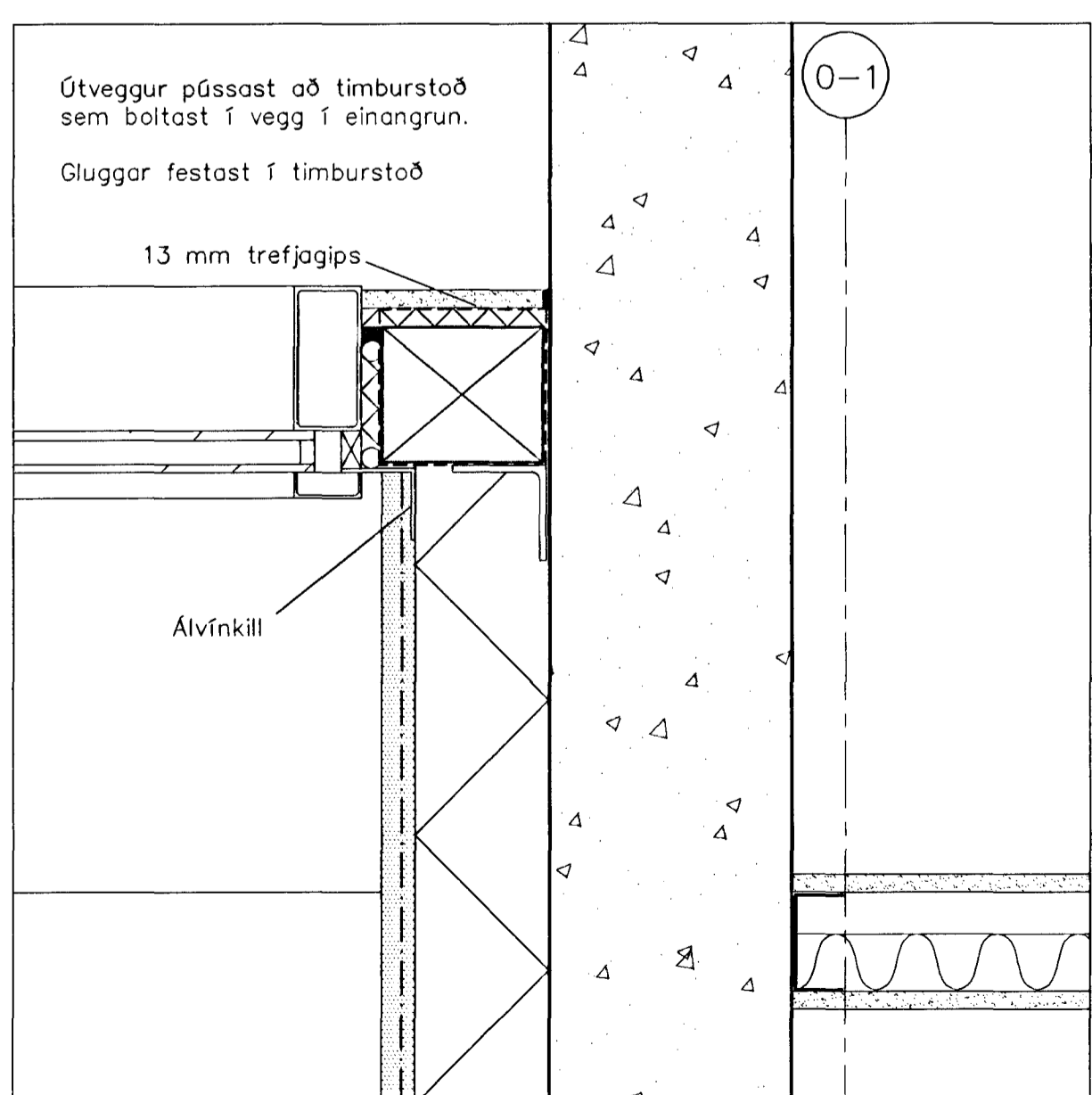
D.06 LÁRÉTT SNEIÐING Í ÚTHORN, HALLANDI ÚTVEGG MKV 1:5



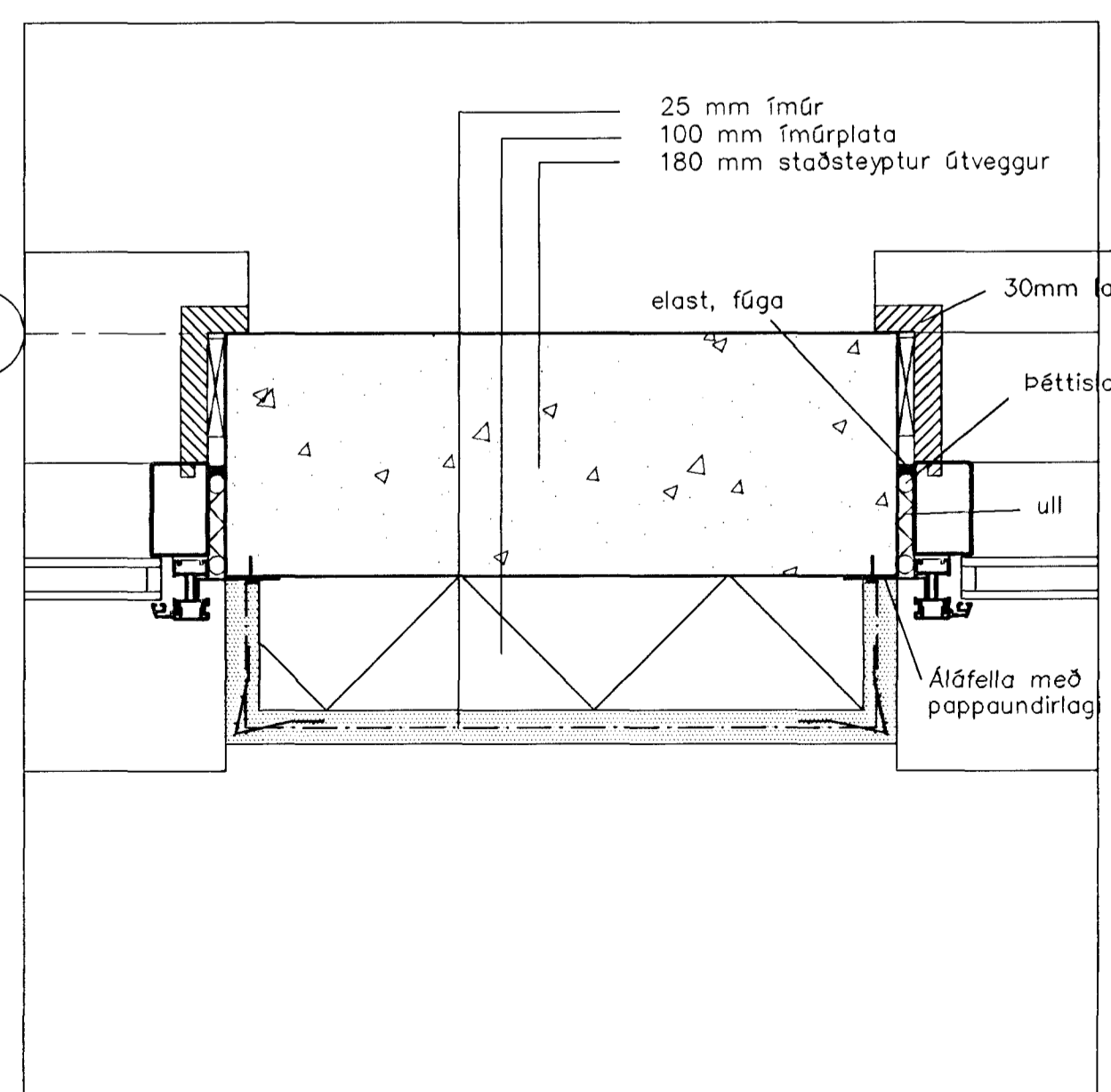
D.07 LÁRÉTT SNEIÐING Í GLUGGA V HALLANDI ÚTVEGG MKV 1:5



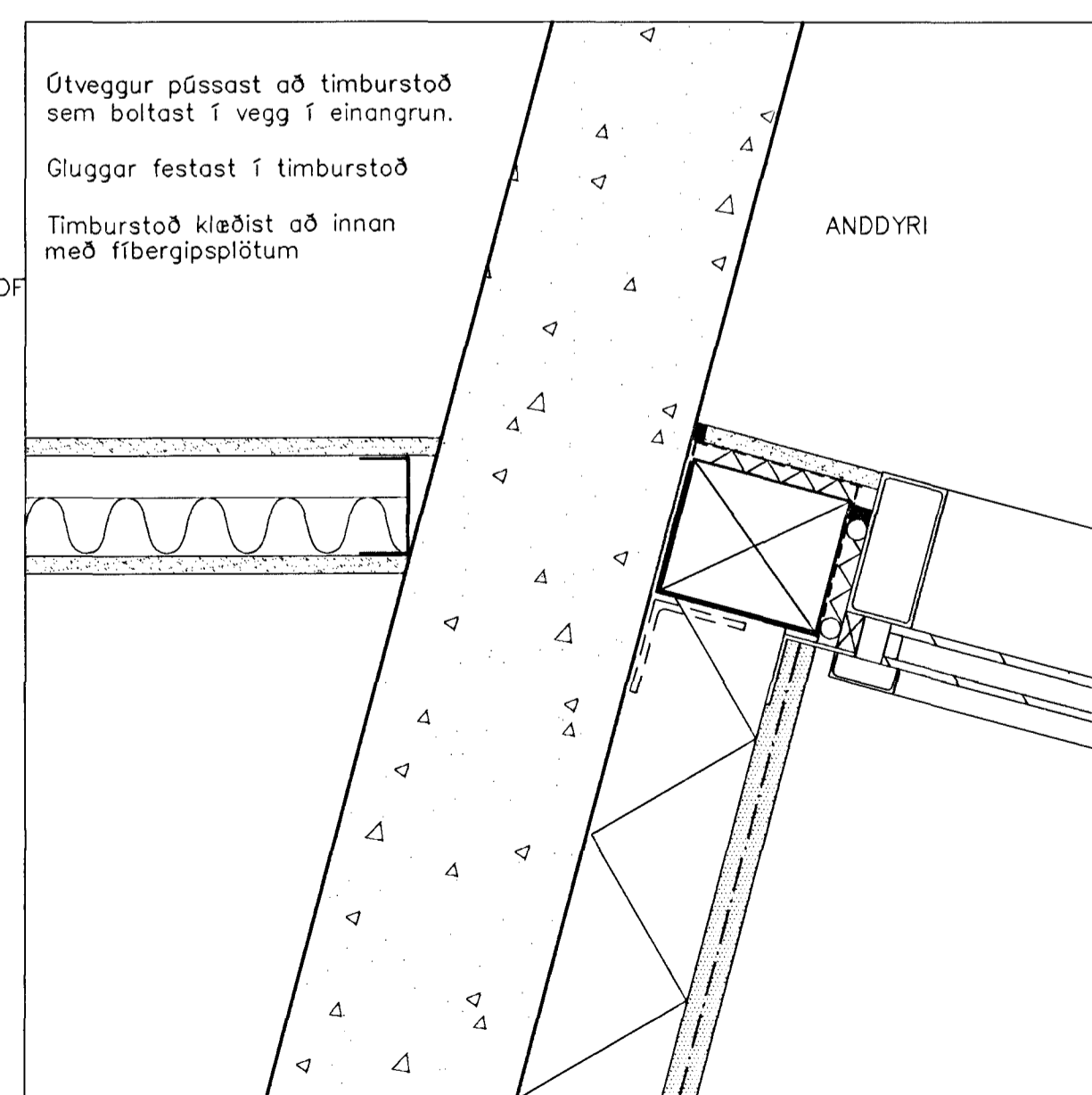
D.08 LÁRÉTT SNEIÐING, SKEYTING STÁLKLÆÐNINGAR MKV 1:5



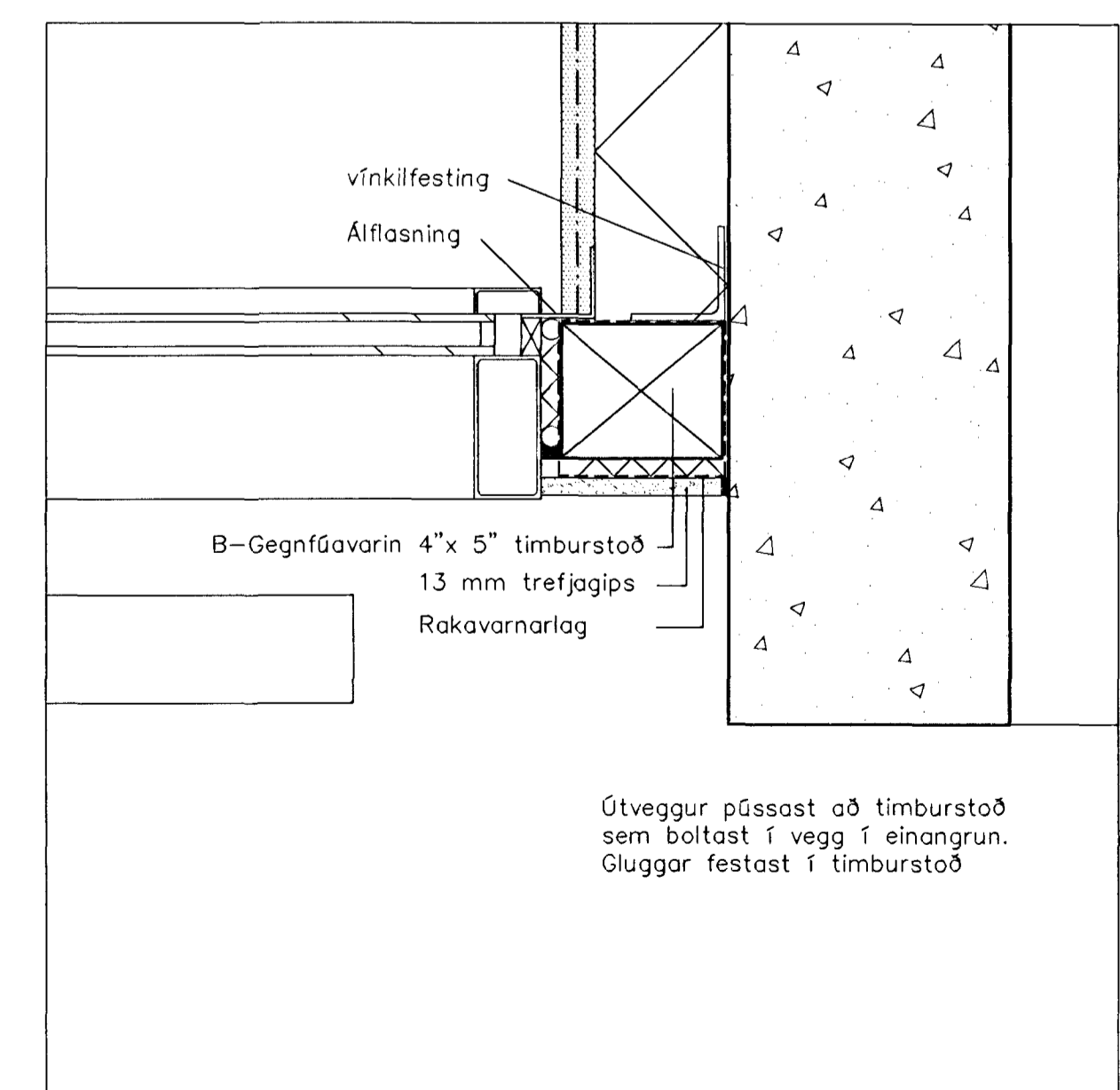
D.09 LÁRÉTT SNEIÐING Í ÚTVEGG V, GANG MKV 1:5



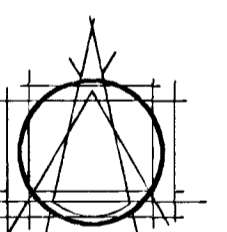
D.10 LÁRÉTT SNEIÐING Í ÚTVEGG VIÐ GLUGGA MKV 1:5



D.11 LÁRÉTT SNEIÐING Í ÚTVEGG VIÐ INNGANG MKV 1:5



D.12 LÁRÉTT SNEIÐING Í INNREGNA GLUGGA MKV 1:5



TEIKNISTOFAN EHF
ARMOLAS
108 REYKJAVÍK • Sími 863 8760

GISSU HALLDÓRSSON ARKITEKT FAJ
JÓSEF REYNIS ARKITEKT FAJ
LEIFUR GÍSLASON BYGGINGAFRÉÐINGUR BFT
VONN STEFÁN GUJA ARKITEKT FAJ
BJARNI SNEIÐJÓRNSON ARKITEKT FAJ
ÁSGEIR ÁSGEIRSSON BYGGINGAFRÉÐINGUR BFT

VERKFERNI
GRUNNSKÓLI Í ÁSLANDI
KRÍUÁS 1
HAFNARFIRÐI

VERK
DEILI

MÁL
1:5
DAGS
16.10.2000
HANNAB
BJ.SNÆ

NR.
408-02
2.6.5

TEIKNAB
.pb .ka

ÁTÍÐS
A: 24.11.00. Deili uppfærð.

B: 03.01.01. Deili uppfærð

C: 02.07.01. Reyndarteikning -aj

SAMB.
[Signature]