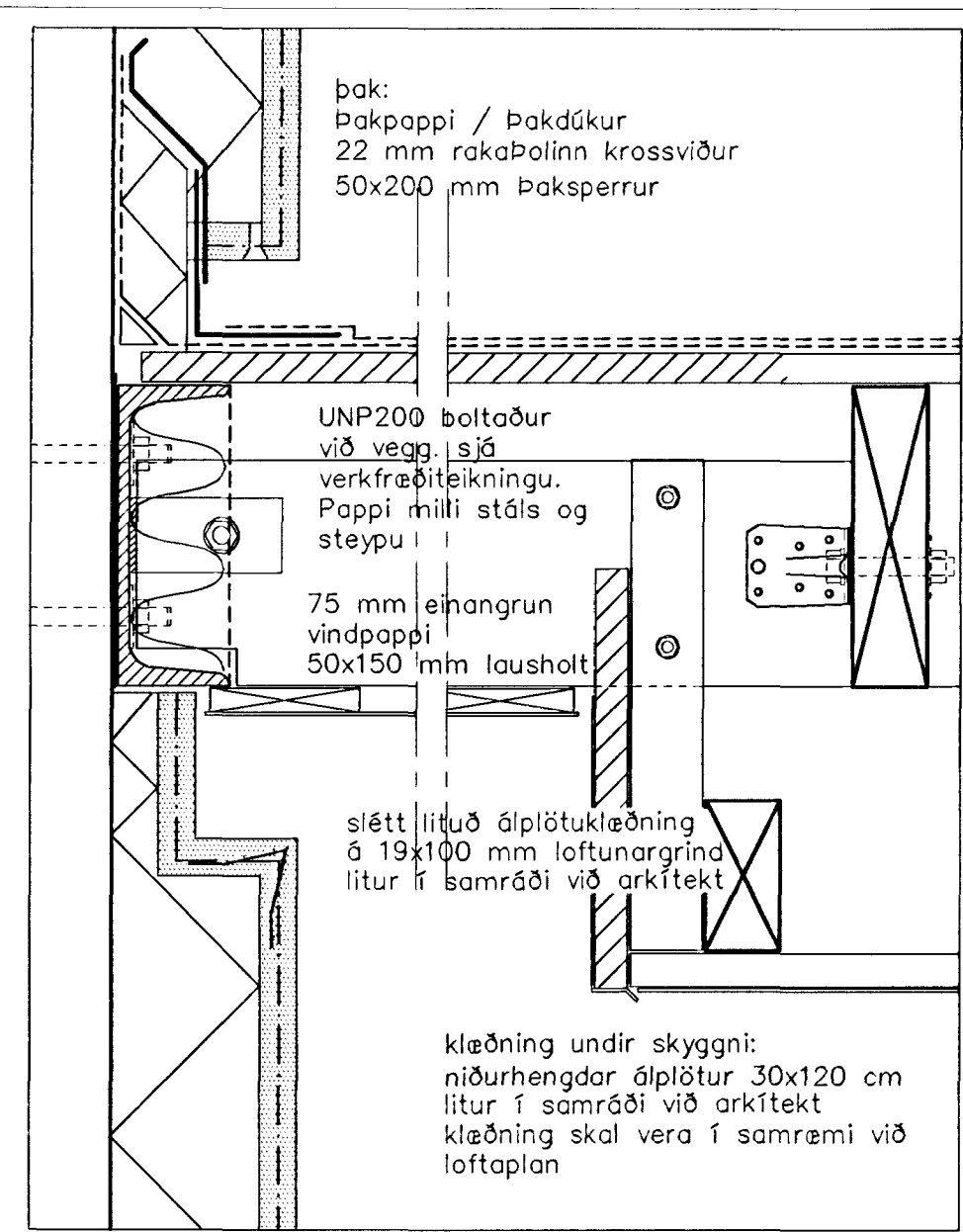
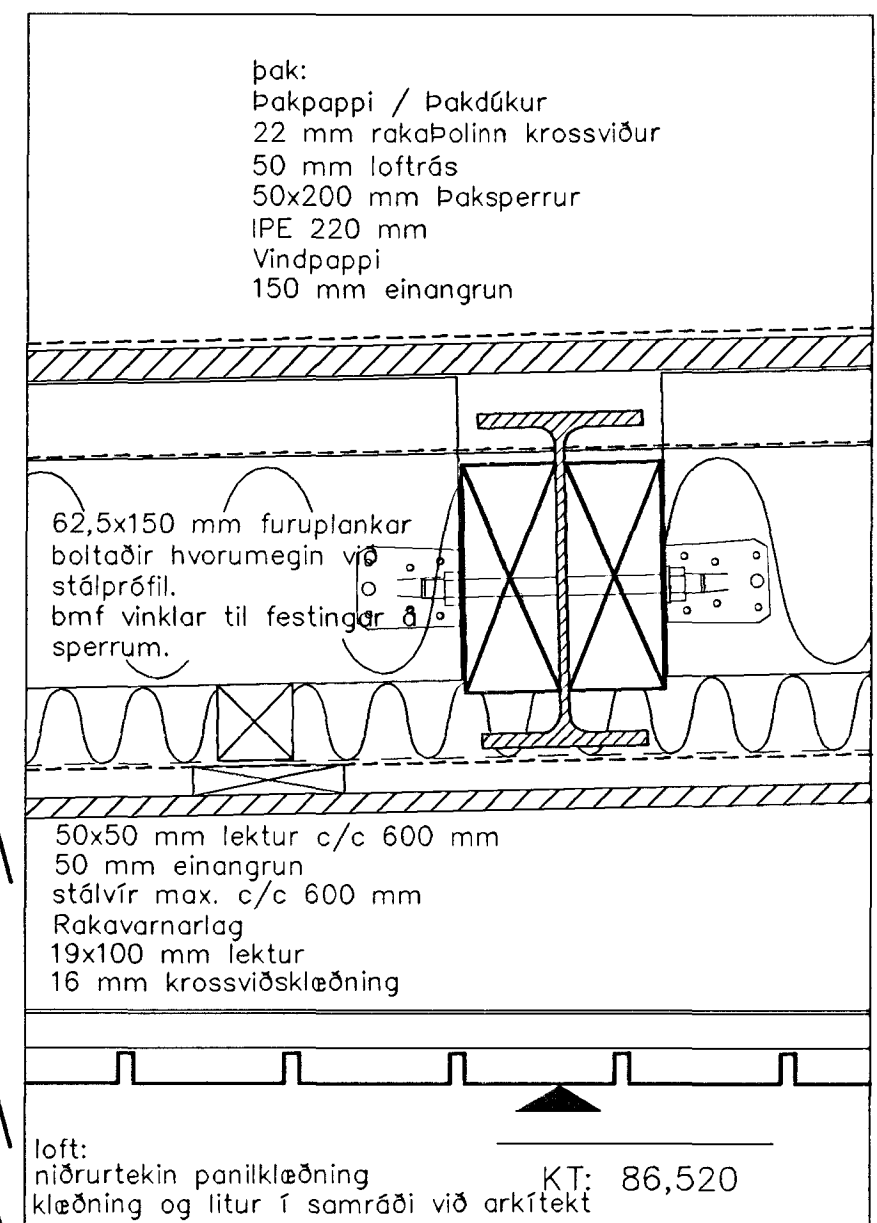


Grunnmynd, Þakuppbygging Mkv. 1:20

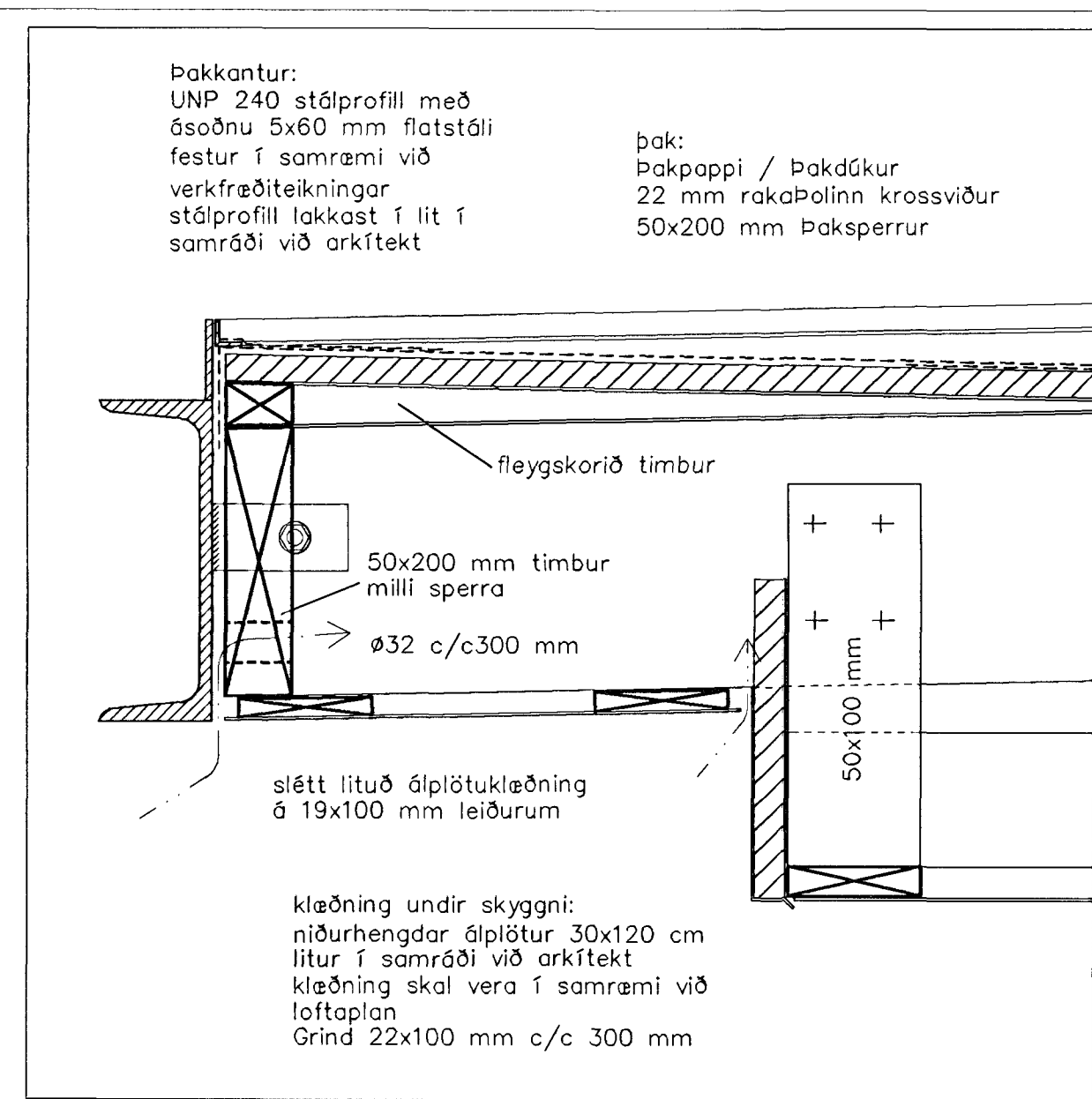
UNP240, Sjá stálfrágang á verkfræðiteikn.



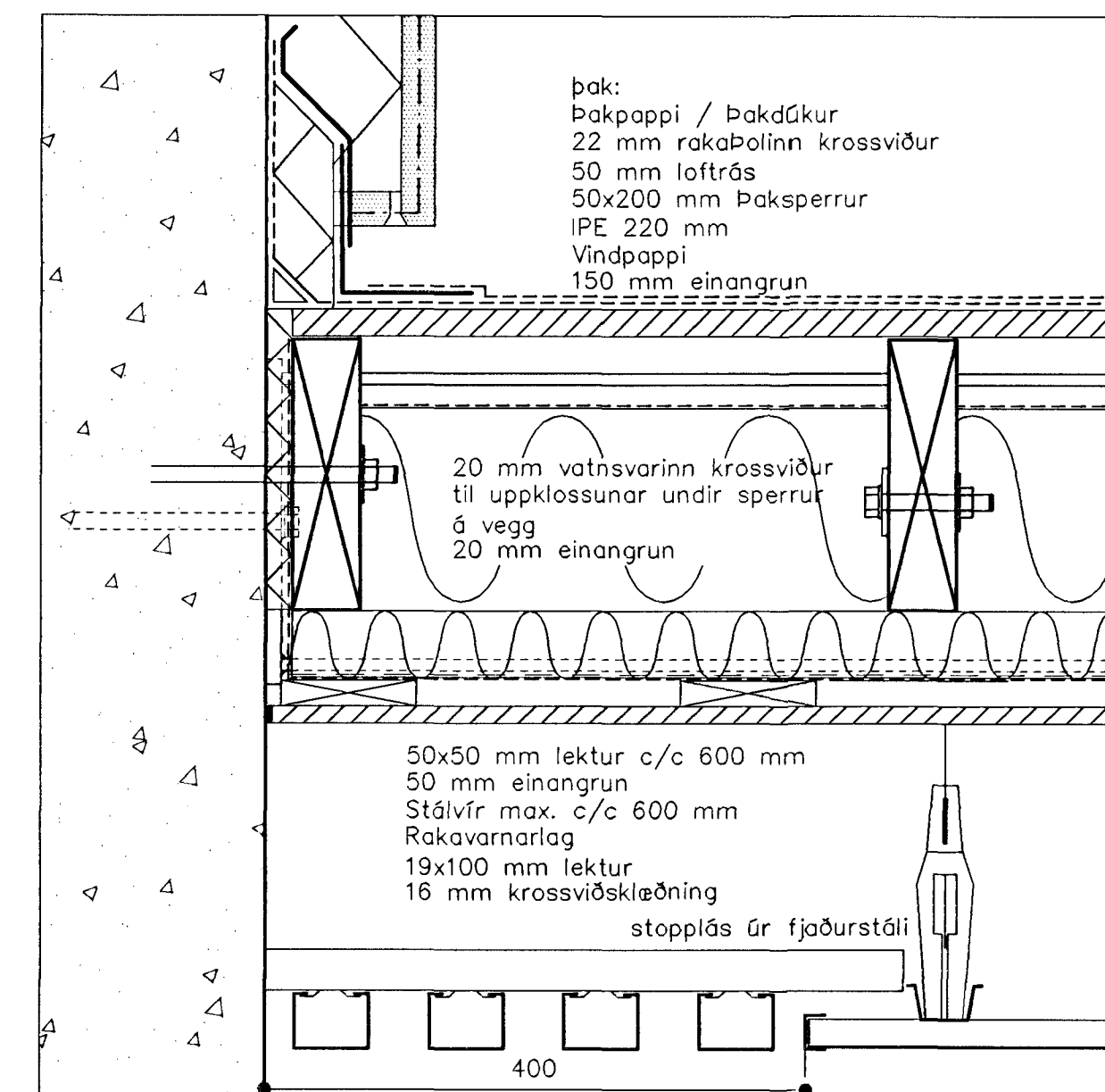
Lóðrétt deili f-f, Mkv. 1:5



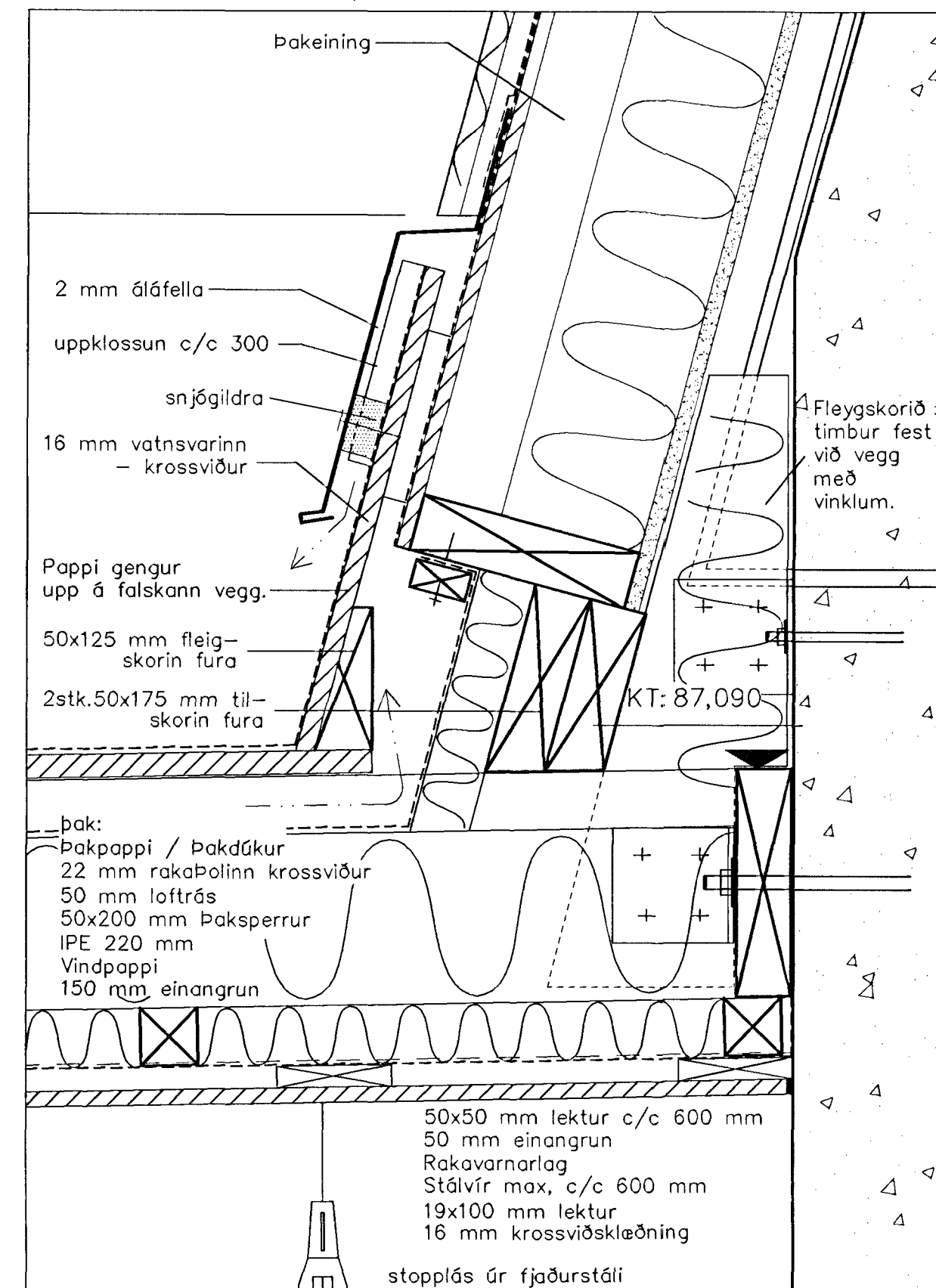
Lóðrétt deili a-a, Mkv. 1:5



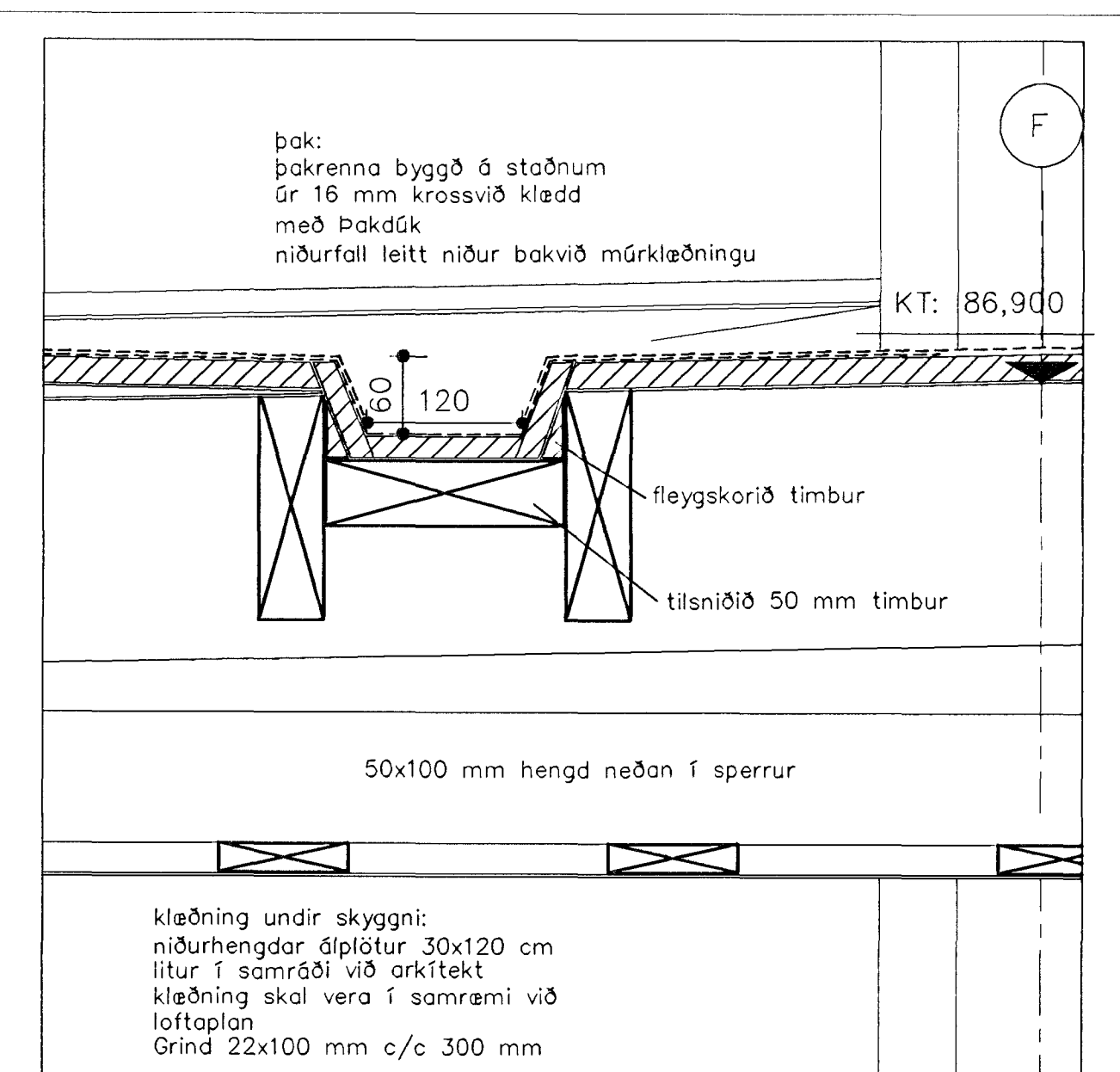
Lóðrétt deili e-e, Mkv. 1:5



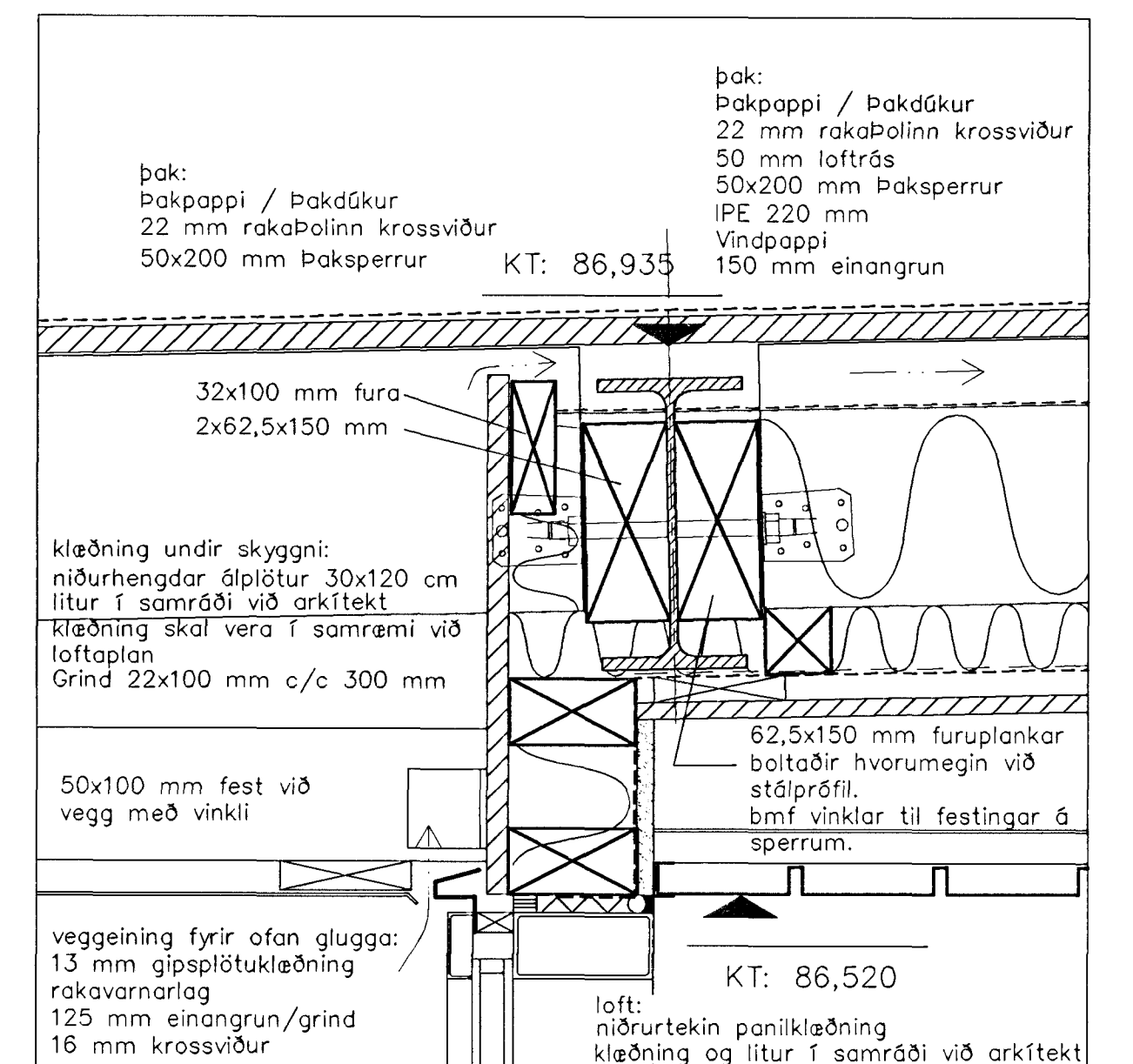
Lóðrétt deili b-b, Mkv. 1:5



Lóðrétt deili d-d, Mkv. 1:5



Lóðrétt deili c-c, Mkv. 1:5



Lóðrétt deili g-g, Mkv. 1:5

Byggingafráttir Hafnarjarús
Algreitt bann
16 JULI 2001
VG

TEIKNISTOFAN EHF
ARMOLAS
108 REYKJAVÍK • Sími 883 8760

GISLU HALLDÓRSSON ARKITEKT FAI
JÓSEF REYNIS ARKITEKT FAI
LEIFUR ÓSLASON BYGGINGAFRÆÐINGUR BFI
IVÓN STEFAN GJLA ARKITEKT FAI
BLÁRNI SVABÓRÐSSON ARKITEKT FAI
ASÓGER ASÓGERSSON BYGGINGAFRÆÐINGUR BFI

VERKEFNI
GRUNNSKÓLI Í ÁSLANDI
KRIUÁS 1
HAFNARFIRÐI

VERK
Mið-Anddyri
Grunnmynd og deili

MAL 1:5/20 NR 408-02
DAGS 13.12.2000 2.6.8

HANNAVA B.J.SNÆ TERNAB .ka

ATH: A: 19.12.00 fjárlægð milli lausholta
B: 26.06.01 loftaklæðningu br. ka.
C: 02.07.01 Reyndarteikning -oj

Öll mál takist á staðnum áður en smíði hefst.

SAMB. *[Signature]* 020154420