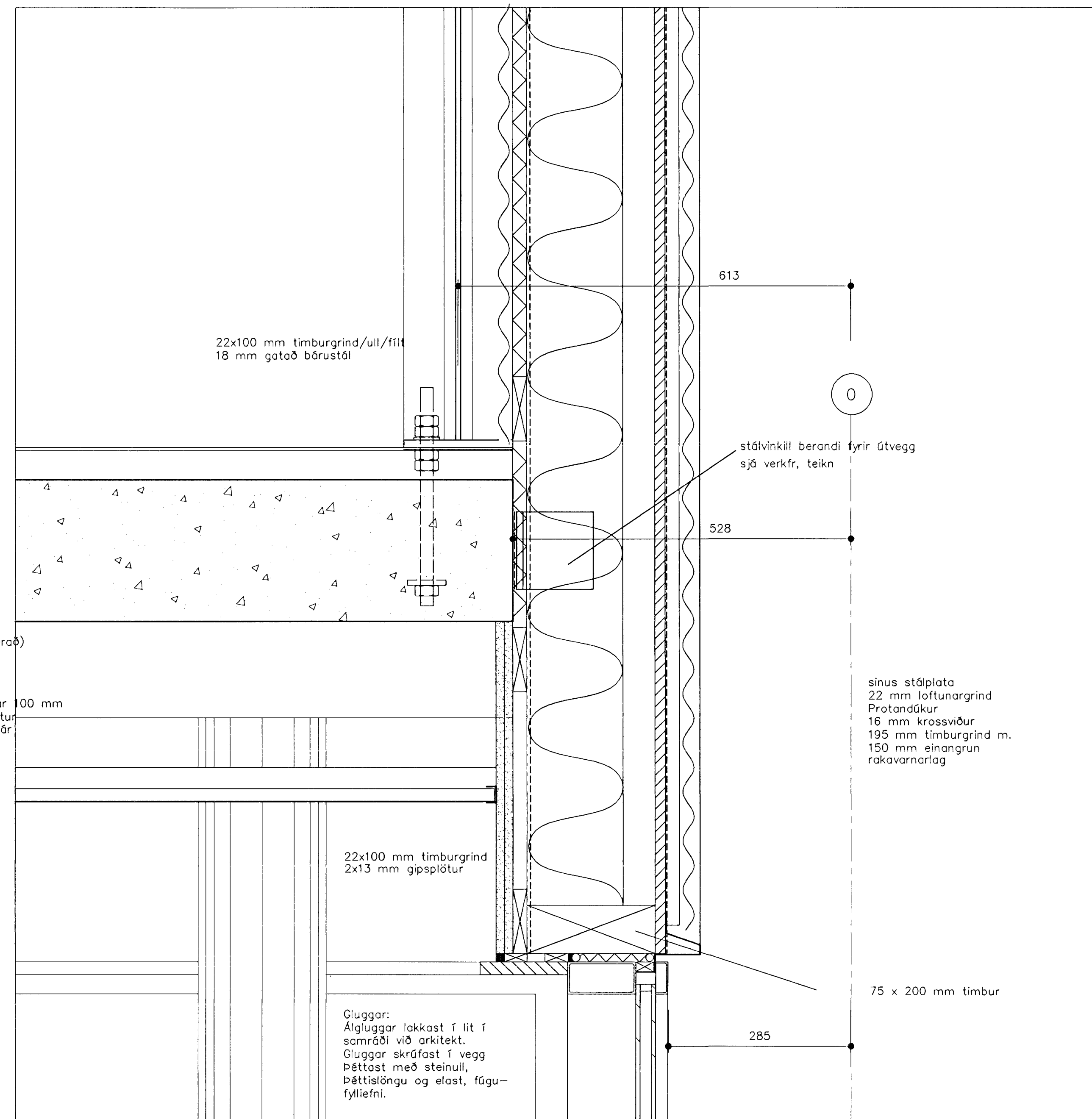
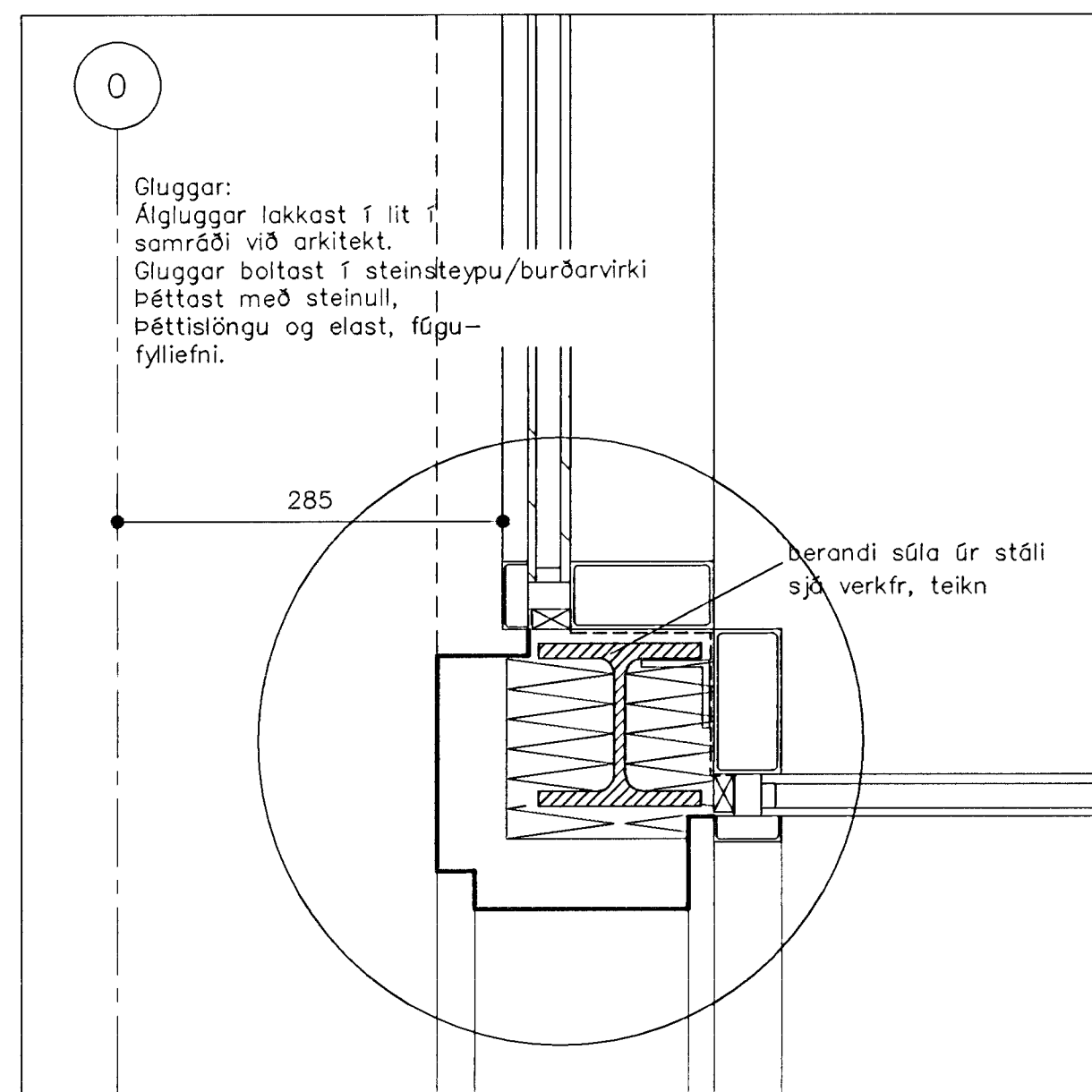


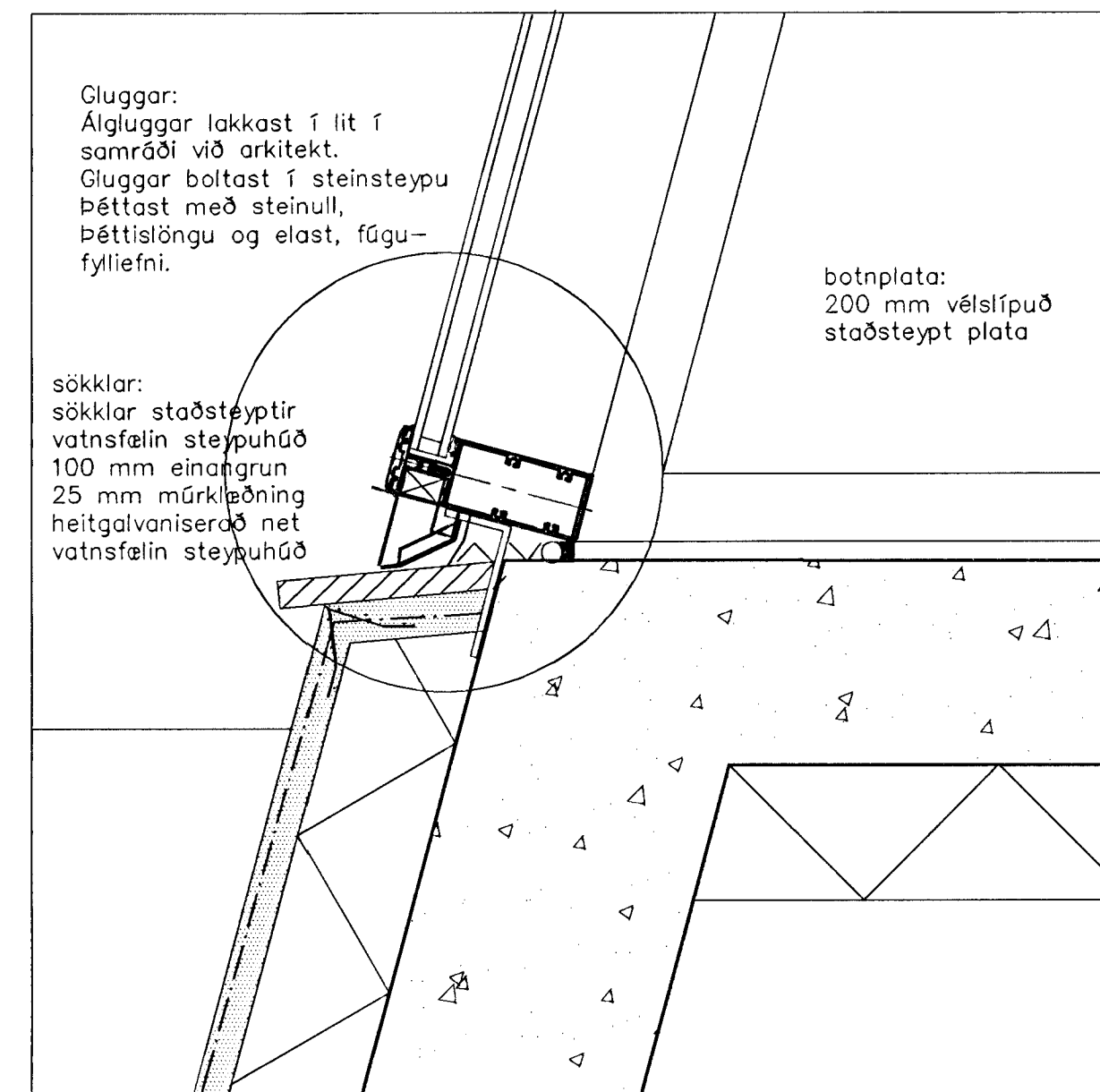
D.25  
LÓÐRÉTT SNEIÐING HALLANDI LÉTT ÞAK OG GLERSKÁLA



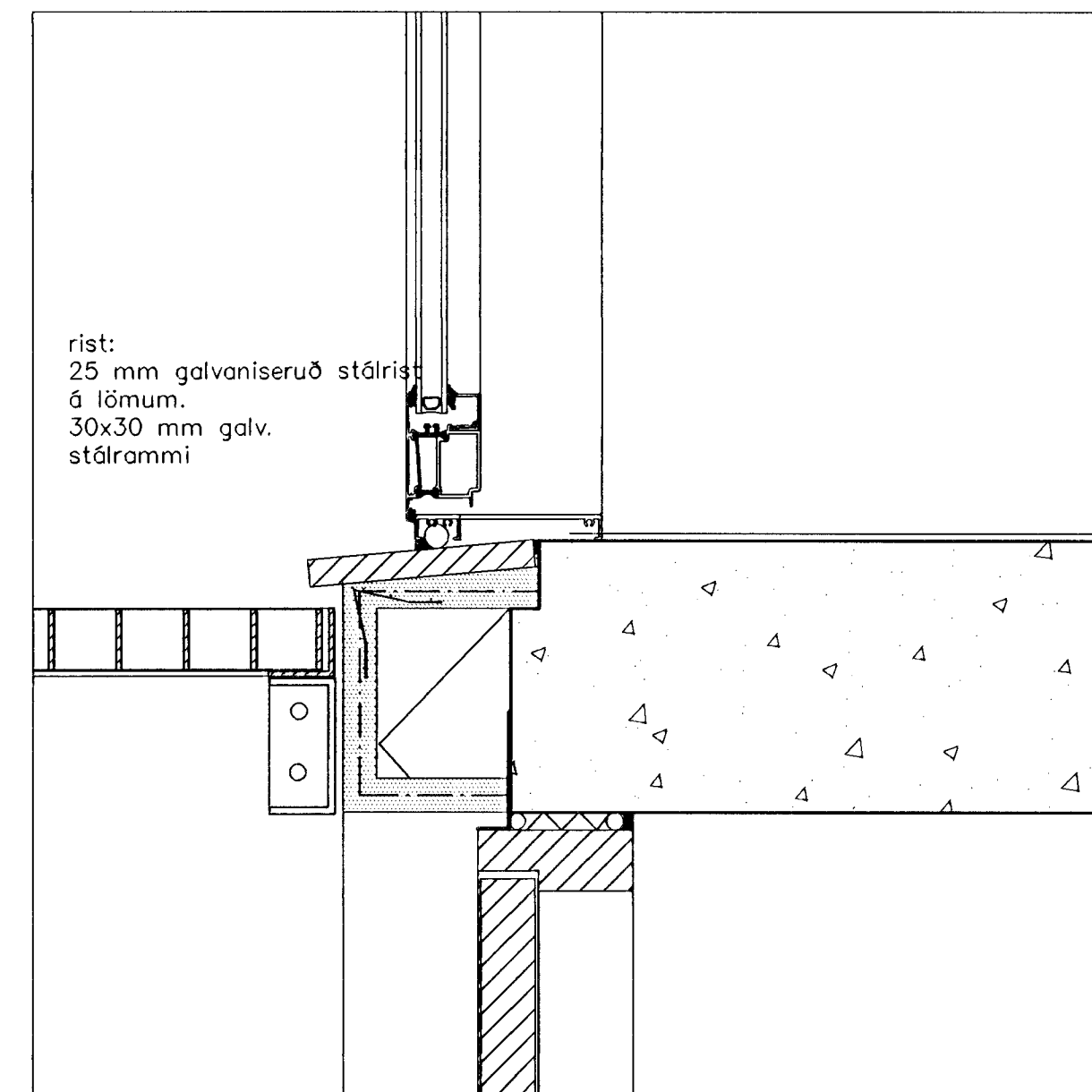
D.26  
LÓÐRÉTT SNEIÐING GAFL Á LÉTTU ÞAKI OG GLERSKÁLA



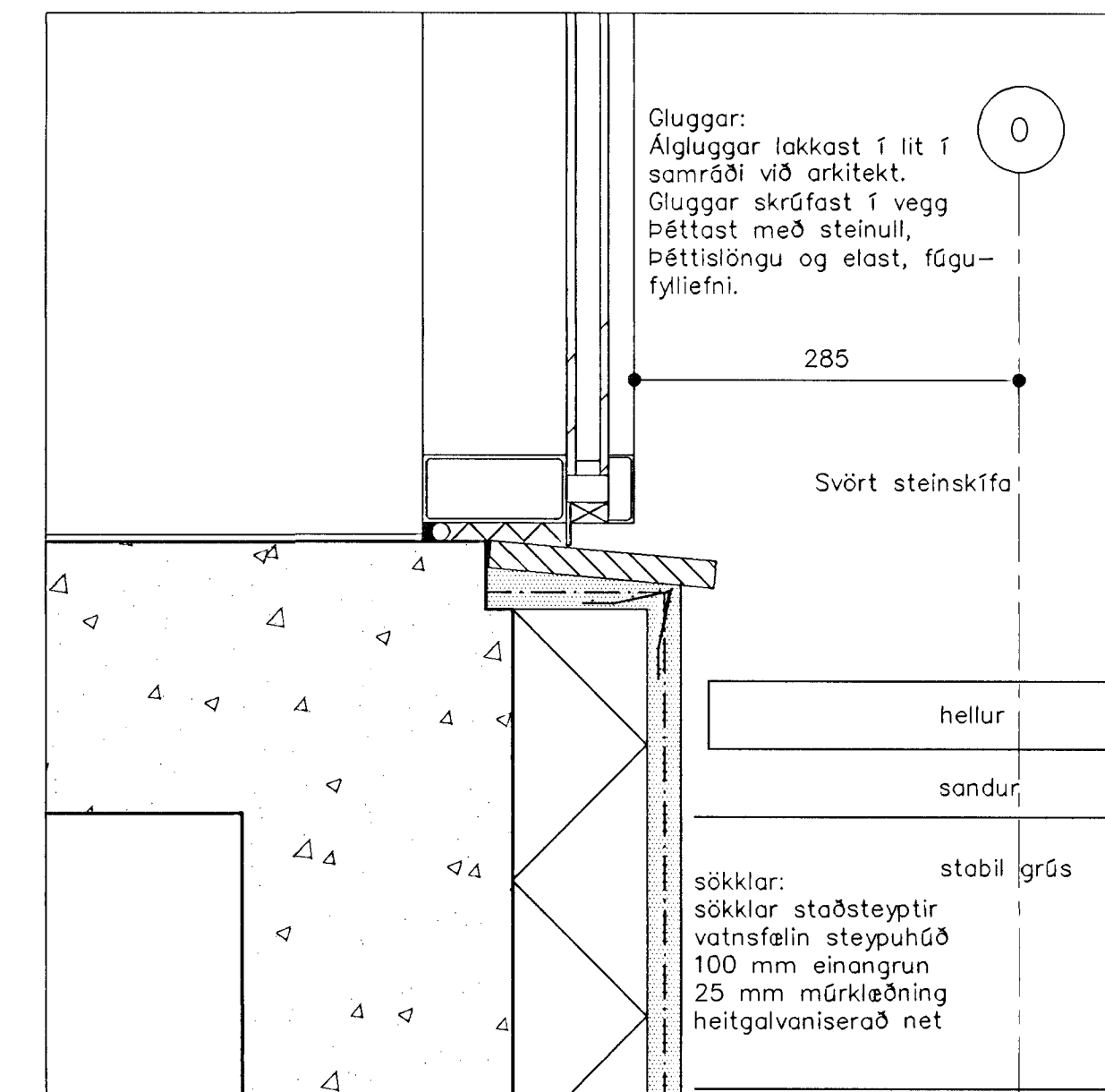
D.27  
LÓÐRÉTT SNEIÐING Í HORN Á GLERVEGG



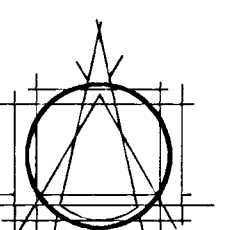
D.28  
LÓÐRÉTT SNEIÐING Í SÖKKUL VIÐ HALLANDI GLERVEGG



D.29  
LÓÐRÉTT SNEIÐING Í RIST YFIR LJÓSKASSA



D.30  
LÓÐRÉTT SNEIÐING Í RIST YFIR LJÓSKASSA



TEIKNISTOFAN EHF  
ARMOLA B  
108 REYKJAVÍK • SMÍ 503 8700

GIÐLI HALLDÓRSSON ARKITEKT FAI  
JÓSEF REYNIS ARKITEKT FAI  
LEIFUR GÍSLASON BYGGINGAFRÆÐINGUR BFI  
IVON STEFÁN GÍLLA ARKITEKT FAI  
BLAÐI SNEIÐDÓRSSON ARKITEKT FAI  
ASGEIR AÐGEIRSSON BYGGINGAFRÆÐINGUR BFI

VERKEFNI  
GRUNNSKÓLI Í ÁSLANDI  
KRIUÁS 1  
HAFNARFIRÐI

VERK  
DEILI

MÁL: 1:5  
DAGS: 16.10.2000  
HÁNNAD: B.J.SNÆ  
ATHS: A: 28.11.00 D.25 og 6 uppfærð.  
B: 03.01.01. Deili uppfærð.  
C: 04.01.01. Glugga breytt  
D: 15.02.01. Útfærsla á lofti breytt  
E: 02.07.01. Reyndarteikning -aj

SAÐR:  
*[Signature]*