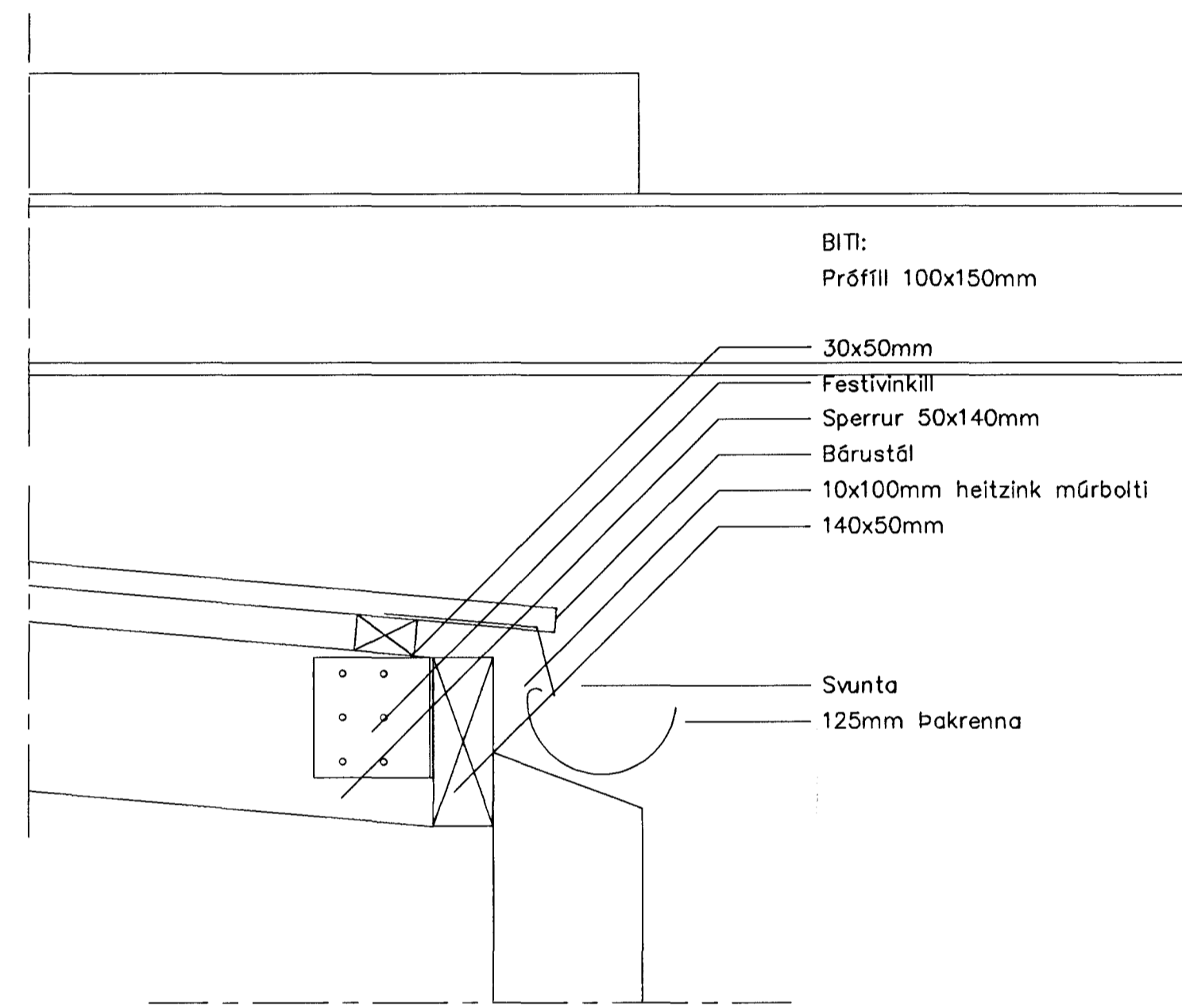
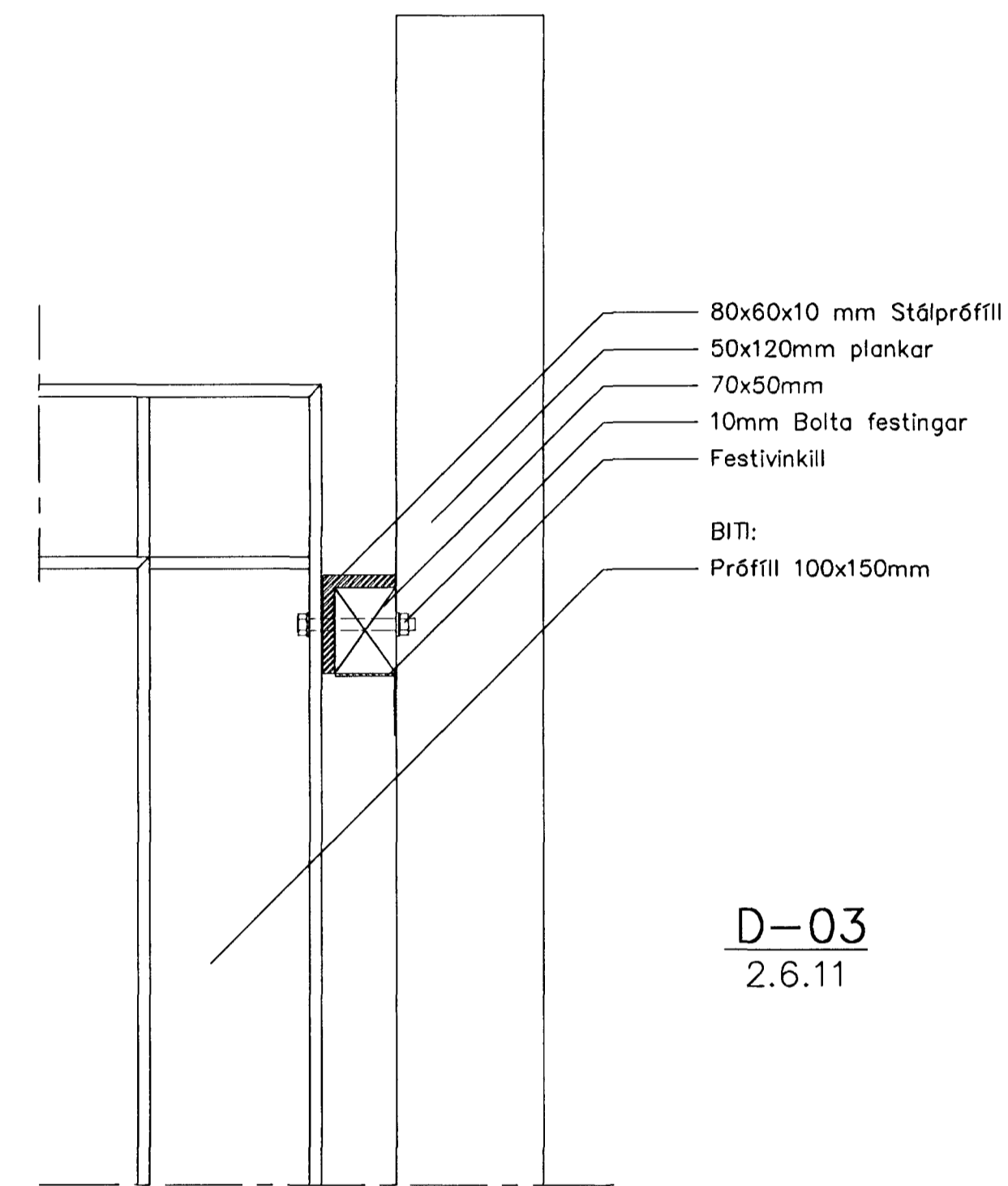


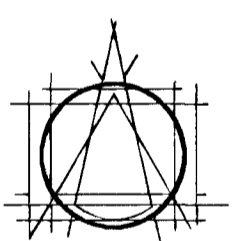
D-01  
2.6.11



D-02  
2.6.11



D-03  
2.6.11



TEIKNISTOFAN EHF  
ARMOLA 6  
108 REYKJAVÍK • SMÍ 553 8750

GISLI HALLDÓRSSON ARKITEKT FAJ  
JÓSEF REYNIS ARKITEKT FAJ  
LEIFUR GÍSLASON BYGGINGAFRÉDINGUR BFT  
JÓN STEFÁN GÍLLA ARKITEKT FAJ  
BLAUNI SNEB-JÓNSSON ARKITEKT FAJ  
ASGEIR ASGEIRSSON BYGGINGAFRÉDINGUR BFT

VERKEFNI  
GRUNNSKÓLI Í ÁSLANDI  
KRÍUÁS 1  
HAFNARFIRÐI

VERK  
SORPGEYMSLA Á LÖÐ

MÁL 1:5 NR. 408-02

DAGS 11.07.2000 2.6.12

HANNAÐ B.J.SN.É TEIKNAD GG

ATH. A: 02.07.01 Reyndarteikning -gj

SAMB.  
*Ólafur Snæbjörnsson*  
02.07.2001