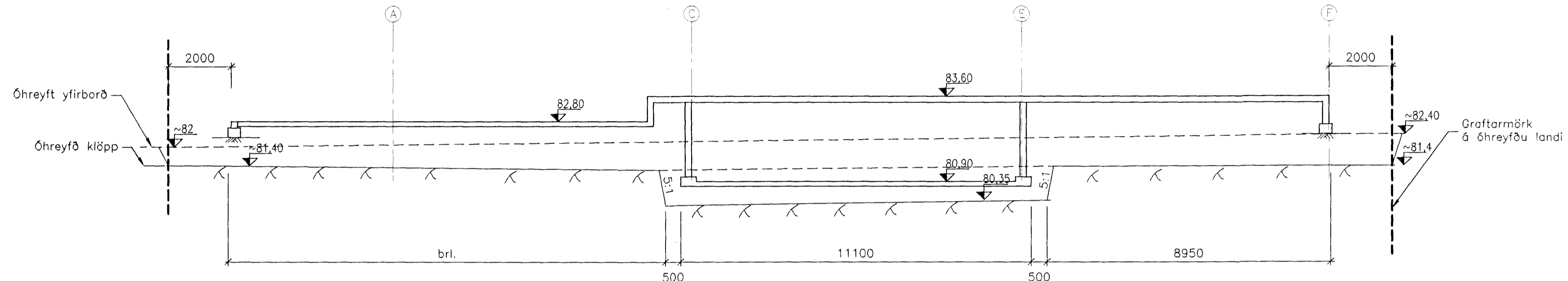
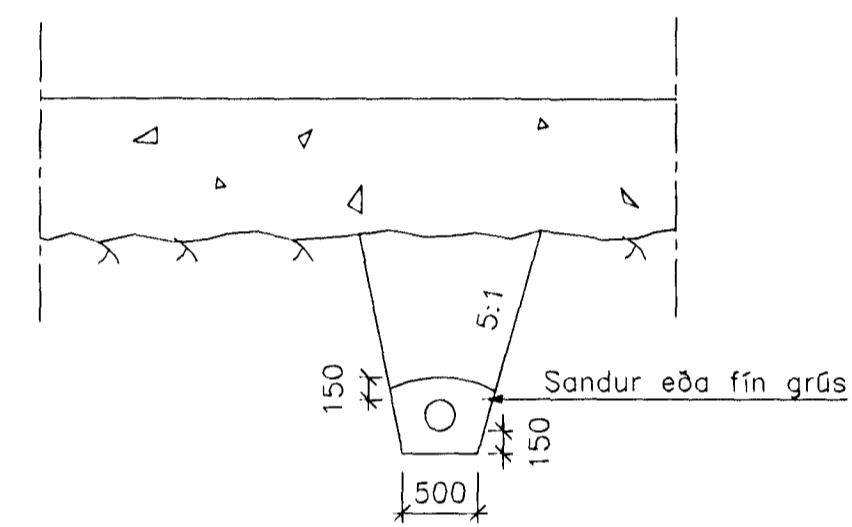


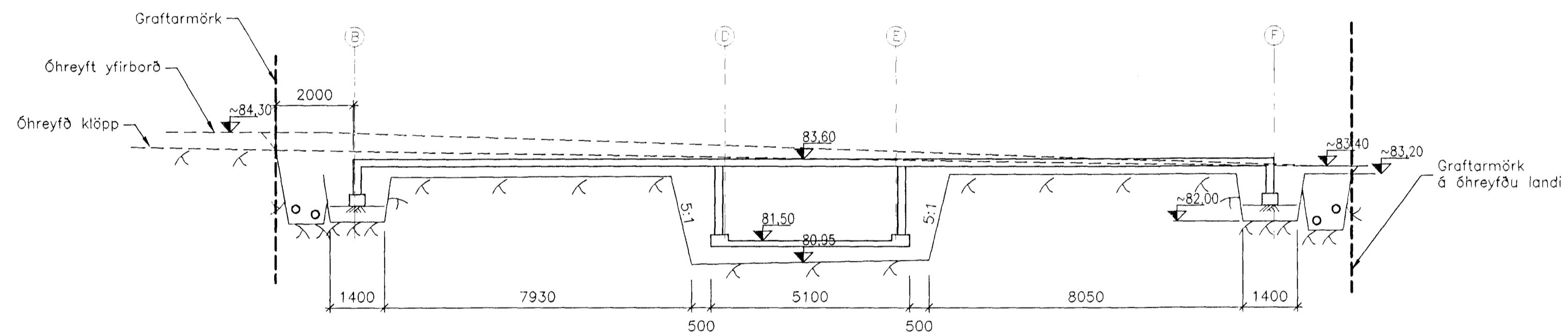
A SNID
002 1:100



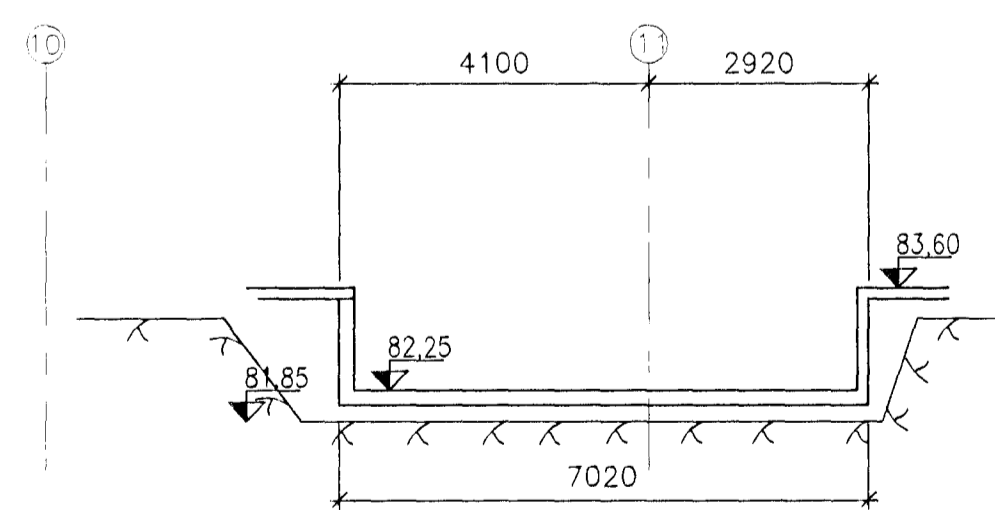
B SNID
002 1:100



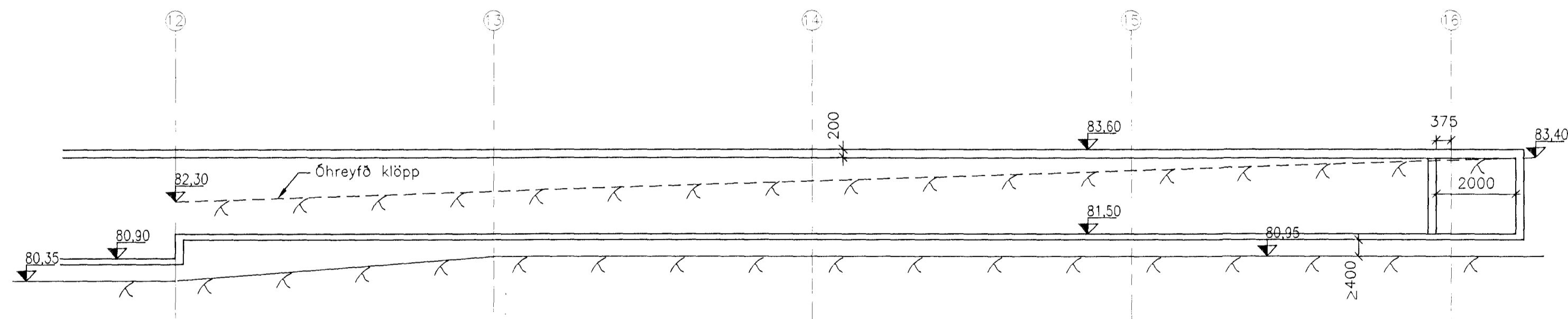
D SNID
002 1:50



C SNID
002 1:100



F SNID
002 1:50



E SNID
002 1:50

Áritun samræmingarhönnuðar:
Bani S.P. 0207534220

Byggingafræðilífi Hafnarfjarðar
Algreitt þann
17 JULI 2000
gjs

A	06.06.'00	KK	P6	P6
Fleiri snið				
ÓTGÁFA	DAGSETNING	TEIKNAD	YFIRFARID	SAMBYKKT
EÐLI BREYTINGAR				
HANNAÐ:	KK	DAGS:	15.05.'00	
TEIKNAD:	SI	KVARDI:	1:100	
YFIRF.:	<i>P6</i>	VERK NR.:	5138-01	
SKRÁ:	5138-003	TEIKN NR.:	003	

SAMB.: *Reit Vestmannaeyja* 2102592525
FRUMSTÆRD BLADS A1 - BLADSTÆRD A3, MINNKUN 1:2

GRUNNSKÓLI Í ÁSLANDI
KRÍUÁS 1, HAFNARFIRDI

Grafrarplan
Jarðvinnusnið

FJARHITUN HF
VERKFRÆÐISTOFA

BORGARTÓHI 17 - 105 REYKJAVIK NETFANG: fjarhitun@fjarhitun.is
SÍMI 562 8955 - FAX 562 8950 VEF Síða: www.fjarhitun.is
KENNITALA: 700186-1649