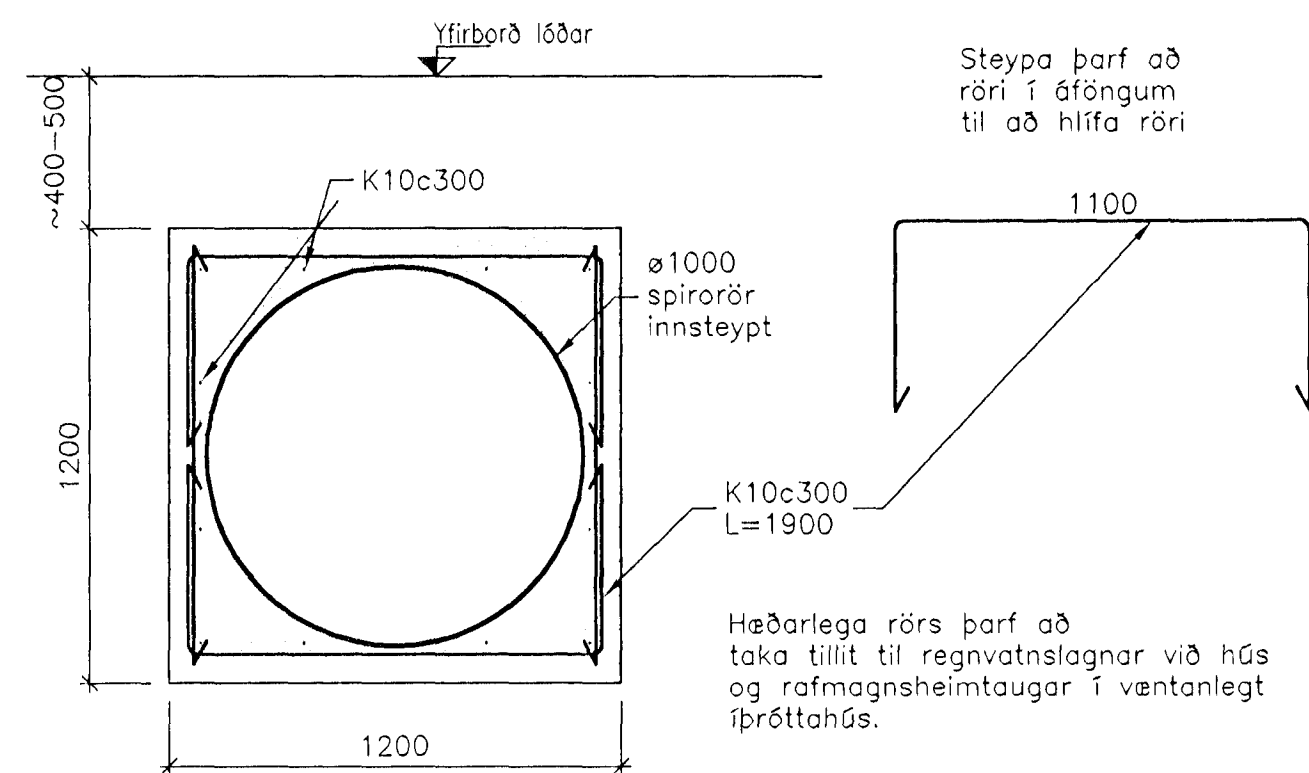
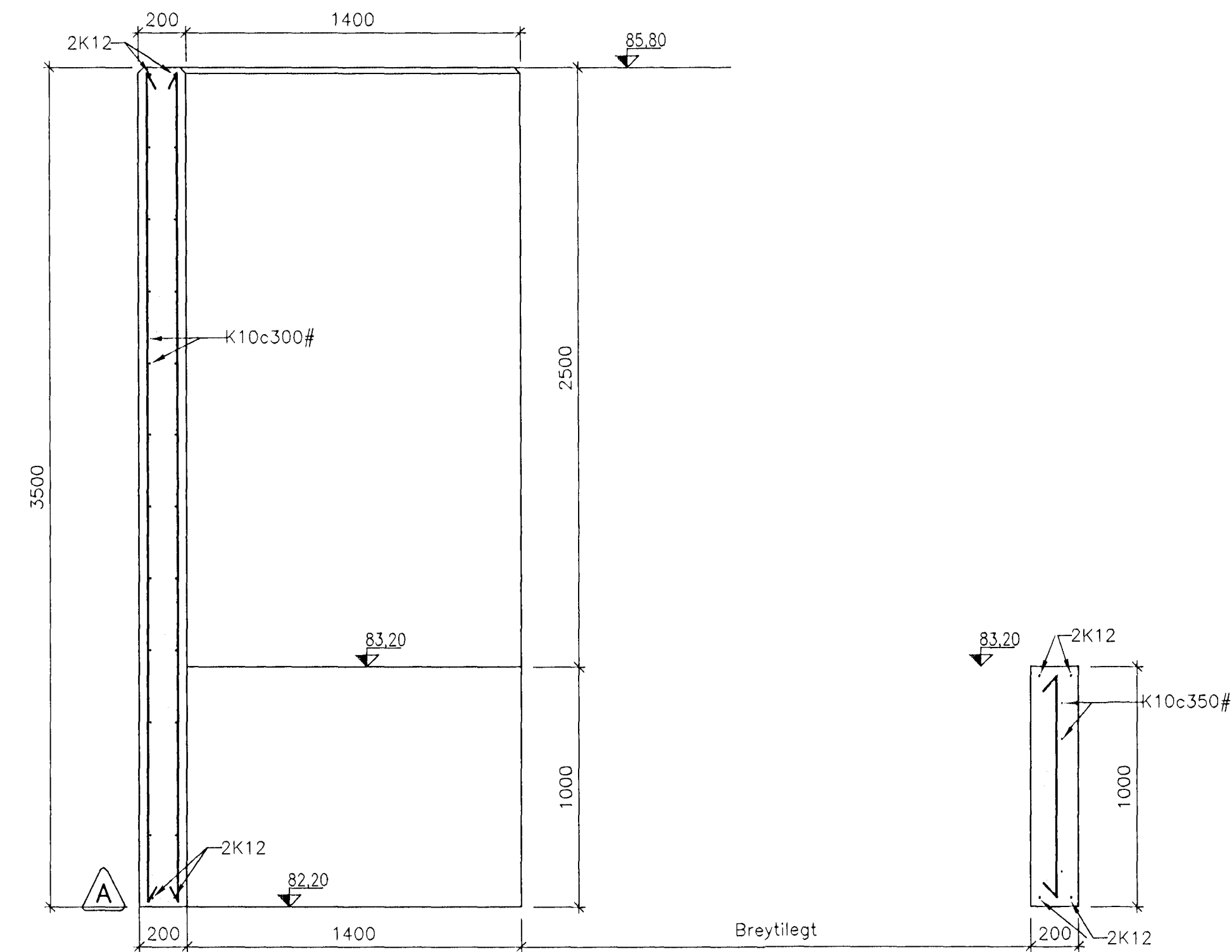


GR GRUNNMYND
- 1:50



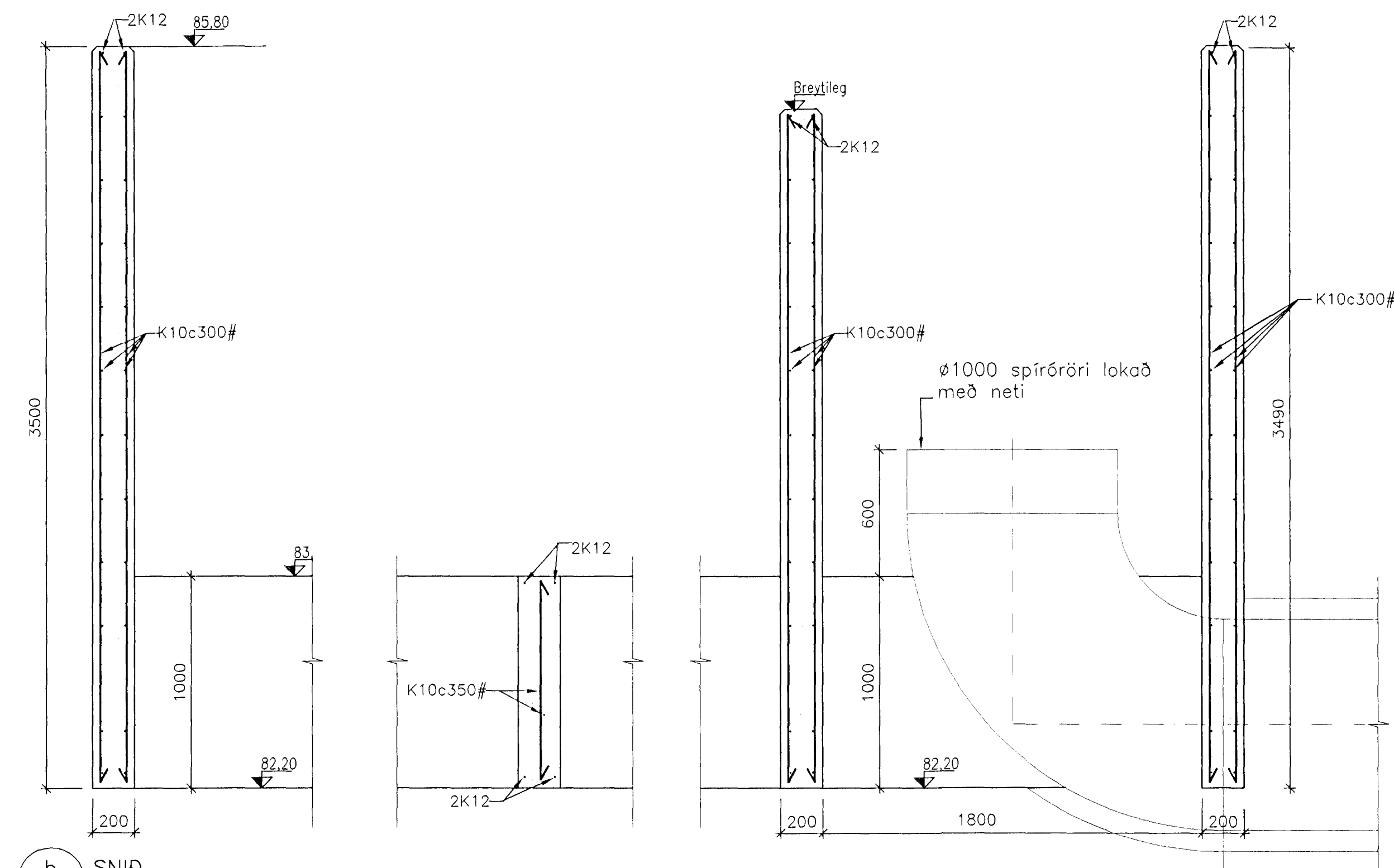
d SNID
- 1:20



a SNID
- 1:20



AFSTÖÐUMYND
- 1:500



b SNID
- 1:20

Áritun samræmingarhöfundar:



Yfirfarir og samræmdur upplýttur skil gr. 172 og 19.2 byggisábyrgð

20 AUG. 2001

Byggingatútrúi Hafnarfjardar
Afgreitt þann
20 AUG. 2001
VG

B	14.08.01	ES		
---	----------	----	--	--

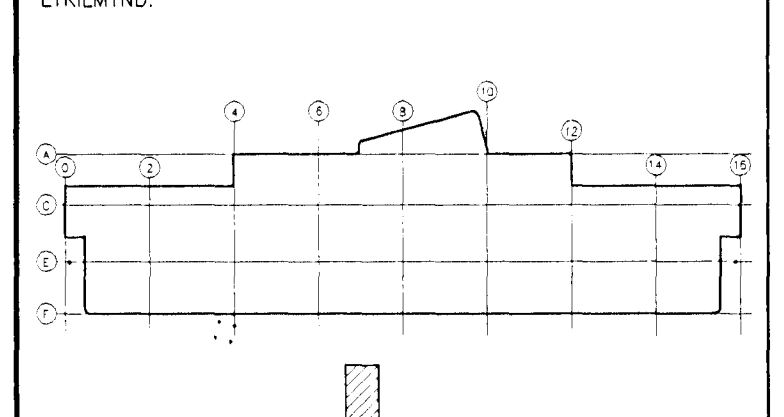
Undirstöður fyrir timburglur

A	25.06.01	ES		
---	----------	----	--	--

Undirstöðum breytt

ÓTGÁFA	DAGSETNING	TEIKNAD	YFIRFARID	SAMÞYKKT
EDU	BREYTINGAR			

LYKILMYND:



HANNAÐ:	PG	DAGS.:	21.05.'01
---------	----	--------	-----------

TEIKNAD:	PG/SI	KVARDI:	1:500/50/20
----------	-------	---------	-------------

YFIRF.:		VERK NR.:	5138
---------	--	-----------	------

SKRÁ:	5138-006	TEIKN NR.:	006
-------	----------	------------	-----

SAMB.: *Ráttur Ríkisséðis*

FRUMSTÆRD BLADS A1 - BLADSTÆRD A3, MINNKUN 1:2

GRUNNSKÓLI Í ÁSLANDI
KRÍUÁS 1, HAFNARFIRDI

Lóð - Sorggæymsla
Undirstöður og veggir



BORGARTÚNI 17 - 105 REYKJAVÍK NEIFANG: fjarhitun@fjarhitun.is
SÍMI: 562 8955 - FAX: 562 8950 VEFSIDA: www.fjarhitun.is
KENNITALA: 700186-1849