

EFNISTAFLA:

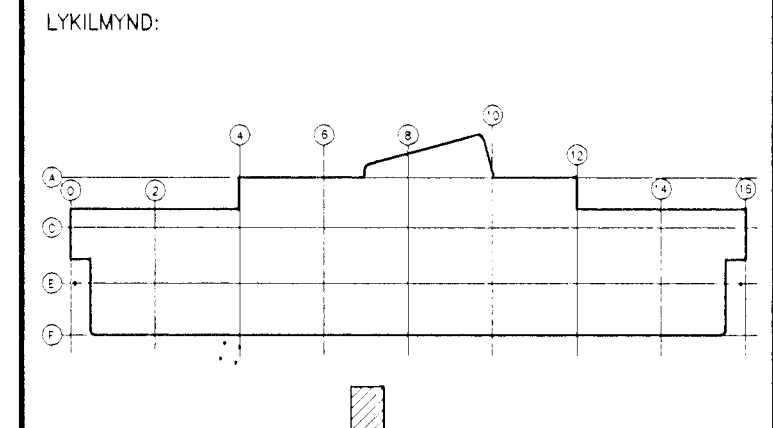
Nr.	Heiti	Fjöldi	Stærðir (mm)	Þyngd (kg)	Yfirborðsmæðning
			Langd Breidd Þykkt	Per. ein. Alls:	
1	IPE140	16	2.248 - - -	29 464	Heitsínkhúðað
2	IPE140	1	2.680 - - -	35 35	Heitsínkhúðað
3	IPE140	1	2.850 - - -	37 37	Heitsínkhúðað
4	IPE140	1	3.020 - - -	39 39	Heitsínkhúðað
5	IPE140	1	3.190 - - -	41 41	Heitsínkhúðað
6	IPE140	1	3.360 - - -	43 43	Heitsínkhúðað
7	IPE140	1	3.530 - - -	45 45	Heitsínkhúðað
8	IPE140	1	3.700 - - -	48 48	Heitsínkhúðað
9	IPE140	1	3.870 - - -	50 50	Heitsínkhúðað
10	IPE140	1	4.040 - - -	52 52	Heitsínkhúðað
11	IPE140	1	4.210 - - -	54 54	Heitsínkhúðað
12	IPE140	1	4.380 - - -	56 56	Heitsínkhúðað
13	IPE140	1	4.550 - - -	59 59	Heitsínkhúðað
14	IPE140	1	4.720 - - -	61 61	Heitsínkhúðað
15	IPE140	1	4.890 - - -	63 63	Heitsínkhúðað
16	IPE140	1	5.060 - - -	65 65	Heitsínkhúðað
17	IPE140	1	5.230 - - -	67 67	Heitsínkhúðað
18	FL12x130	32	160 130 12	2 63	Heitsínkhúðað
19	FL8x35	32	125 35 8	1 20	Heitsínkhúðað
20	FL8x35	32	125 35 8	1 20	Heitsínkhúðað
21	FL8x75	16	140 75 8	1 11	Heitsínkhúðað
22	L10x100	3	4.130 - - -	62 187	Heitsínkhúðað
23	L10x100	1	1800 - - -	27 27	Heitsínkhúðað
24	UNP180	2	2.000 - - -	44 88	Heitsínkhúðað
25	L80x40x6	3	15.000 - - -	81 243	Heitsínkhúðað
26	IPE140	1	4.000 - - -	52 52	Heitsínkhúðað
27	IPE140	1	2.248 - - -	29 29	Heitsínkhúðað
Samtals:				2.019	

Áritun samræmingarhúðunar:
 TEIKNISTOFAN EHF
 Yfirfari og samræmdur leiddráttur, sbr. gr. 172 og 192 (Byggingareglugæð)
 SKÝRINGAR:

Burðarvirki úr timbri sjá teikn. arkitekta.
 Bora þarf göt í vinkla fyrir timbur

Byggingafrádráttur
 Algjafitt þann
 20 AUG. 2001
 V.G.

B	14.08.2001	ES		
Frágangur við enda, Bitar 26 og 27 blett við				
A	25.06.01	ES		
Stálvirki breytt				
ÚTGAFA	DAGSETNING	TEIKNAD	YFIRFARID	SAMBÝKKT
EDLI BREYTINGAR				



HANNAD:	PG	DAGS:	21.05.'01
TEIKNAD:	PG/SI	KVARDI:	1:50/20/5
YFIRF:		VERK NR.:	5138
SKRÁ:	5138-006	TEIKN NR.:	007

SAMP: Páll Þorsteinsson
 FRUMSTÆRD BLAÐS A1 - BLAÐSTÆRD A3, MINNKUN 1:2

GRUNNSKÓLI Í ÁSLANDI
 KRÍUÁS 1, HAFNARFIRDI

Löð - Sorpgeymsla
 Stálvirki

FJARHITUN HF
 VERKFRÆÐISTOFA
 BORGARTÓNI 17 - 105 REYKJAVÍK NETFANG: fjarhitun@fjarhitun.is
 Sími 562 8955 - FAX 562 8950 VEFSIDA: www.fjarhitun.is
 KENNITALA: 700186-1649