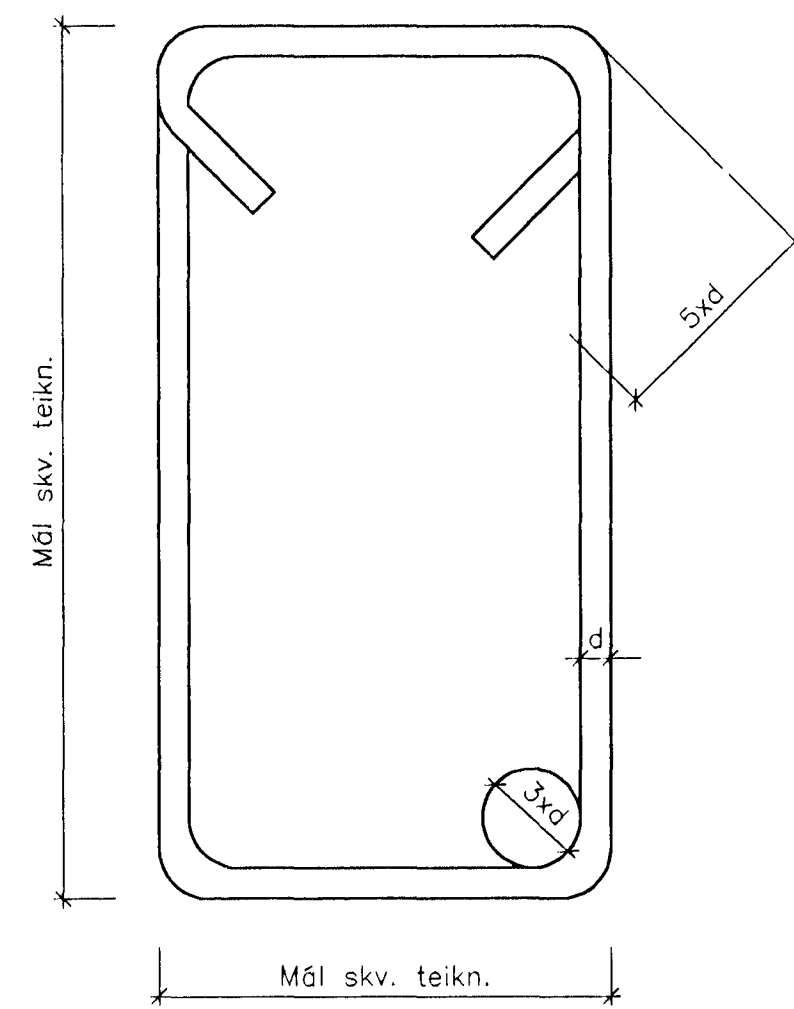


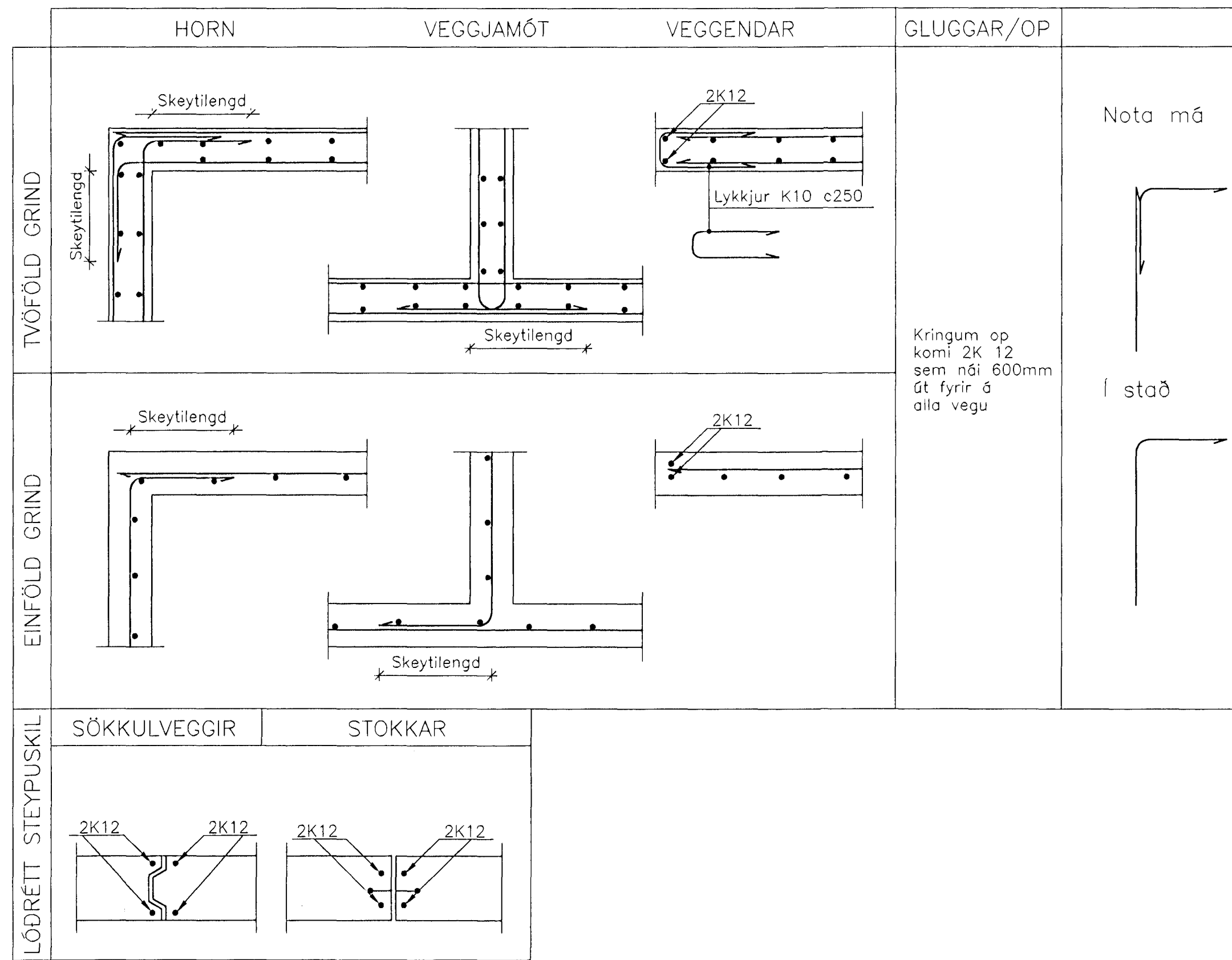
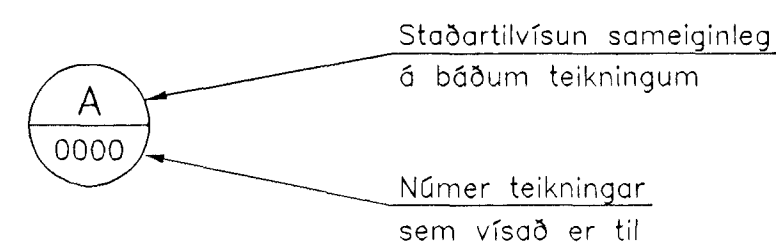
MERKING JÁRNA



- Járn í neðri brún plötu
- Járn í efri brún plötu
- ⊙ K10 c200 L=3000 Eitt 10mm kambjárn, lengd 3000mm, á hverja 200mm á svæði sem sýnað er yfir
- ⊙ 3K12 Þrjú 12mm kambjárn Nr.4 í járnskrú
- Stefna járna sem leggjast næst yfirborði steypu
- ⊙ 200 Plötubykk 200 mm
- ⊙ 4.12 Tóknar kóta á steypri plötu

LYKKJUR: suðuhæft kambstál B500B

TILVÍSANIR MILLI TEIKNINGA



FRÁGANGUR JÁRNA NEMA ANNAÐ KOMI FRAM Á TEIKNINGUM

Steypuhula:

Minnta steypuhula á járnnum (mm) ef ekki er annað sýnt á teikningum:

Fletir	Undirstöður og festur	Plötur	Veggir	Bitar og sálur
Innanhúss og undir klæðningu	50	20	20	20
Útanhúss	50	30	30	30
Áð jörð	50	50	40	40

Skeytilengd járna:

Í plötum og veggjum skal ekki skeyta meira en fjórða hvert járn í sama sniði, nema annað sé sýnt á teikningum.

Skeytilengd skal vera 40d (d = þvermál stangar) ef ekki er annað sýnt.

Steypugæði:

Sé ekki annað sýnt á teikningum eru steypugæði eftirfarandi:

Styrkleikaflokkur	C30	C25
Loftinnihald	6%	6%
Sementsmagn	>350 kg/m ³	300 kg/m ³
Kornastærð steypuefnis	<32 mm	<32 mm
v/s tala	<0,50	<0,55

Stölgæði:

Suðuhæft kambstál B500B (fyk>500 N/mm²) táknað með K á teikningu

Öll mál eru í mm og hæðir í m.y.s.

Áritun samræmingarhönnuðar:

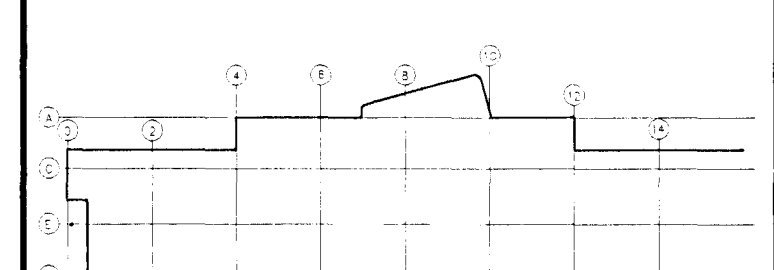
Bani Erl 0207534980

Byggingafultrúi Hafnarfjarðar
Algreitt þann
17 JULI 2000
25

ÓTÓGAFA DAGSETNING TEIKNAD YFIRFARID SAMBYKKT

EDU BREYTINGAR

LYKILMÝND:



HANNAD: PG DAGS:

TEIKNAD: ES KVARÐI: -

YFIRF.: Páll VERK NR.: 5138

SKRÁ: 5138-010 TEIKN.NR.: 010

SAMP.: Páll

FRUMSTÆRD BLADS A1 - BLADSTÆRD A3, MINNUN 1:2

GRUNNSKÓLI Í ÁSLANDI

KRIUÁS 1, HAFNARFIRÐI

Jörnbent steinsteypa

Almennar skýringar



BOGARTÓNI 17 - 105 REYKJAVÍK NETFANG: fjarhitun@fjarhitun.is
SÍMI 562 8955 - FAX 562 8950 VEFSAÐA: www.fjarhitun.is
KENNITALA: 700186-1649

KAMBSTÁL B500B

Minnta steypuhula hornrétt á beygjuplan		
>100mm og >7d	>50mm og >3d	≤50mm og 3d
10d	15d	20d

Stærð beygjupvermáls, D miðað við steypuhulu