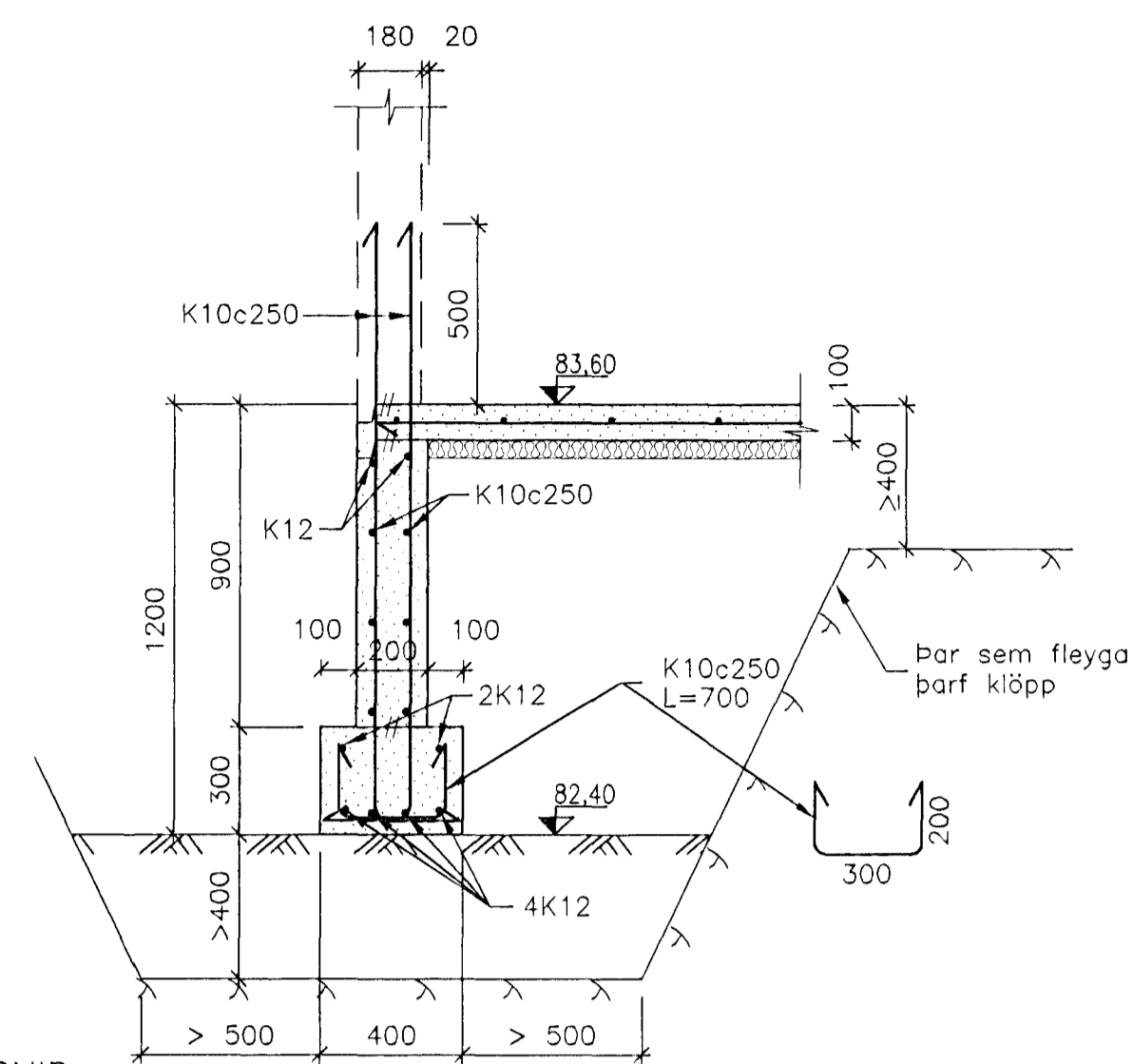
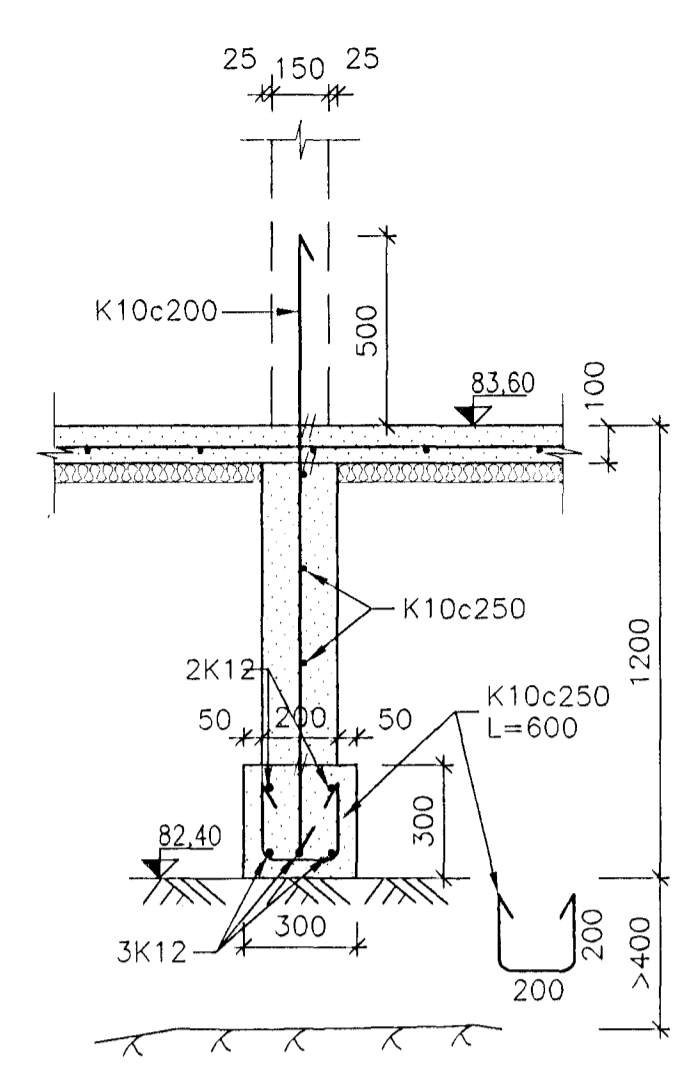


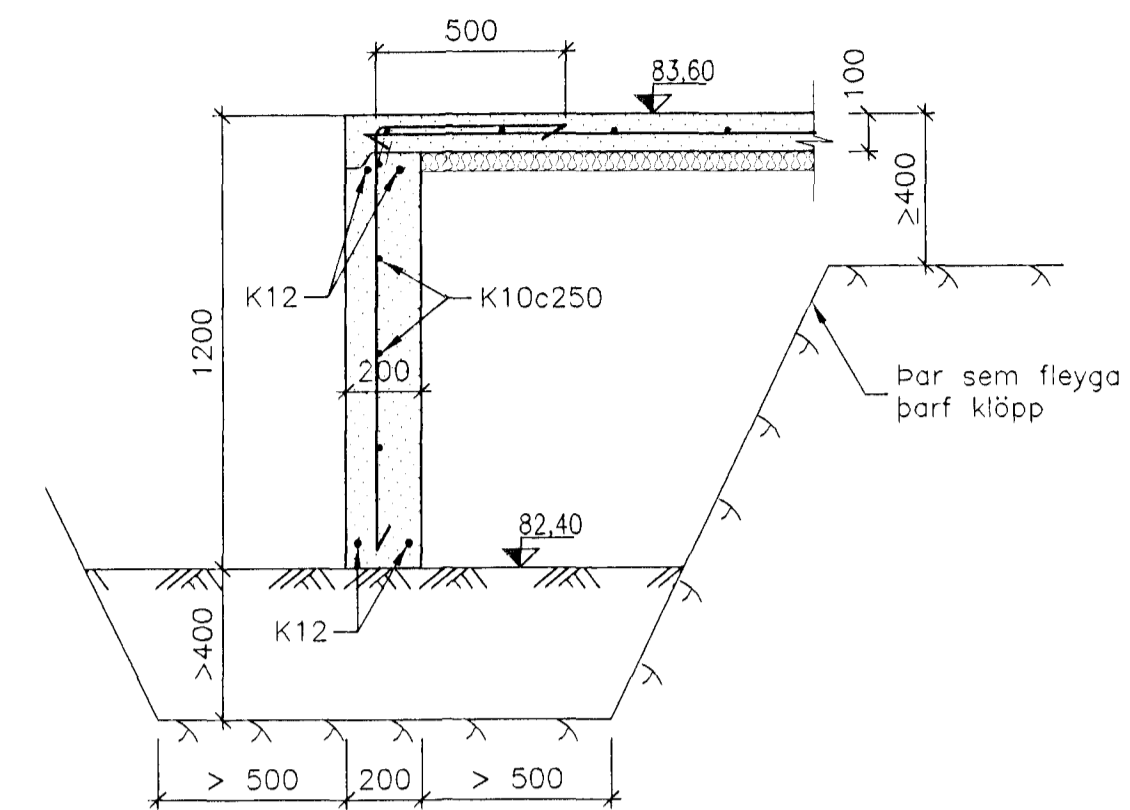
**A** SNID  
012  
013  
014  
015  
016  
017  
1:20



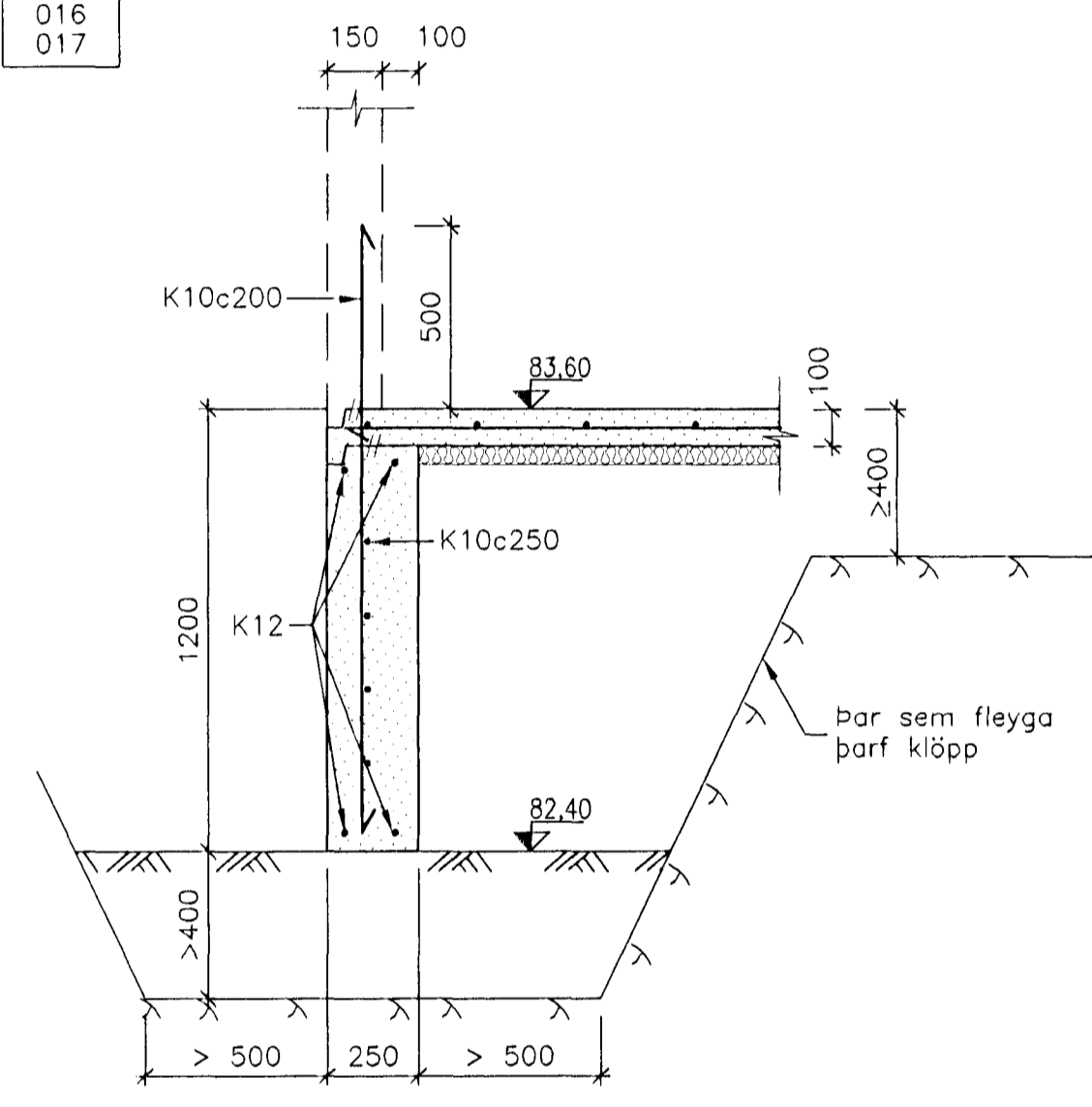
**B** SNID  
012  
013  
015  
017  
1:20



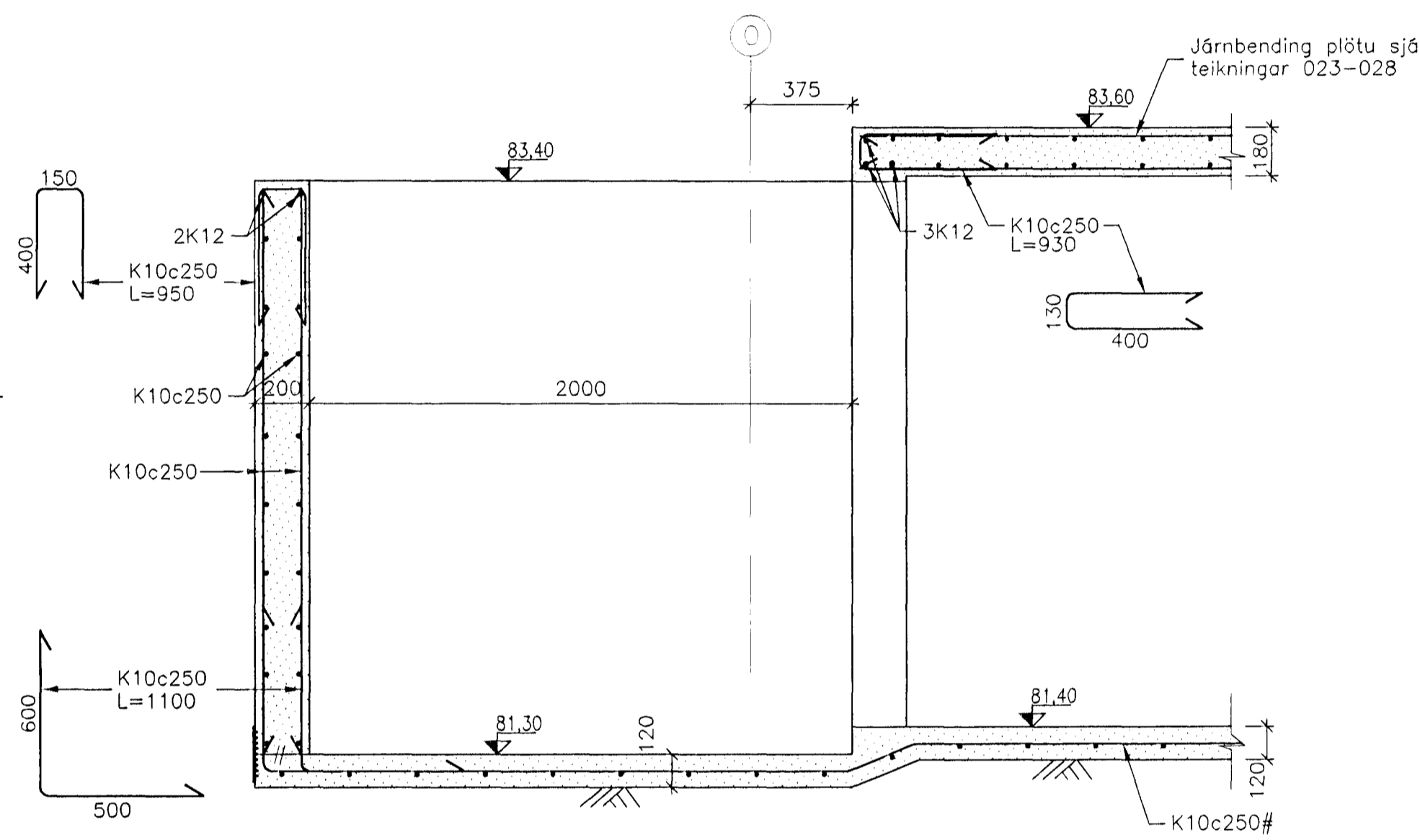
**C** SNID  
012  
017  
1:20



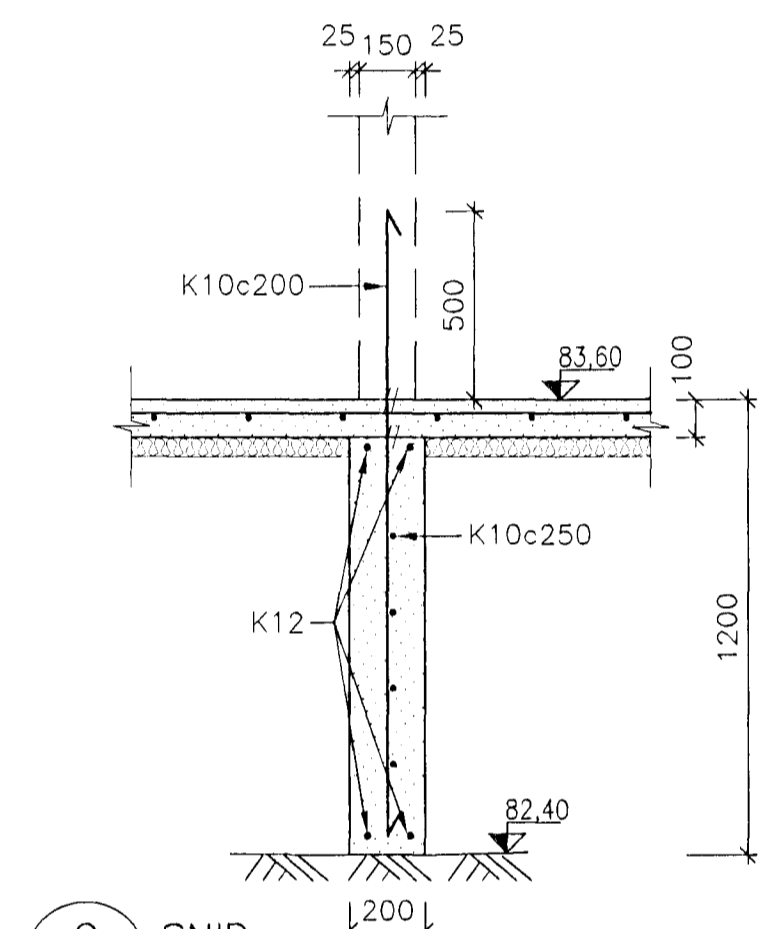
**D** SNID  
012  
013  
015  
017  
1:20



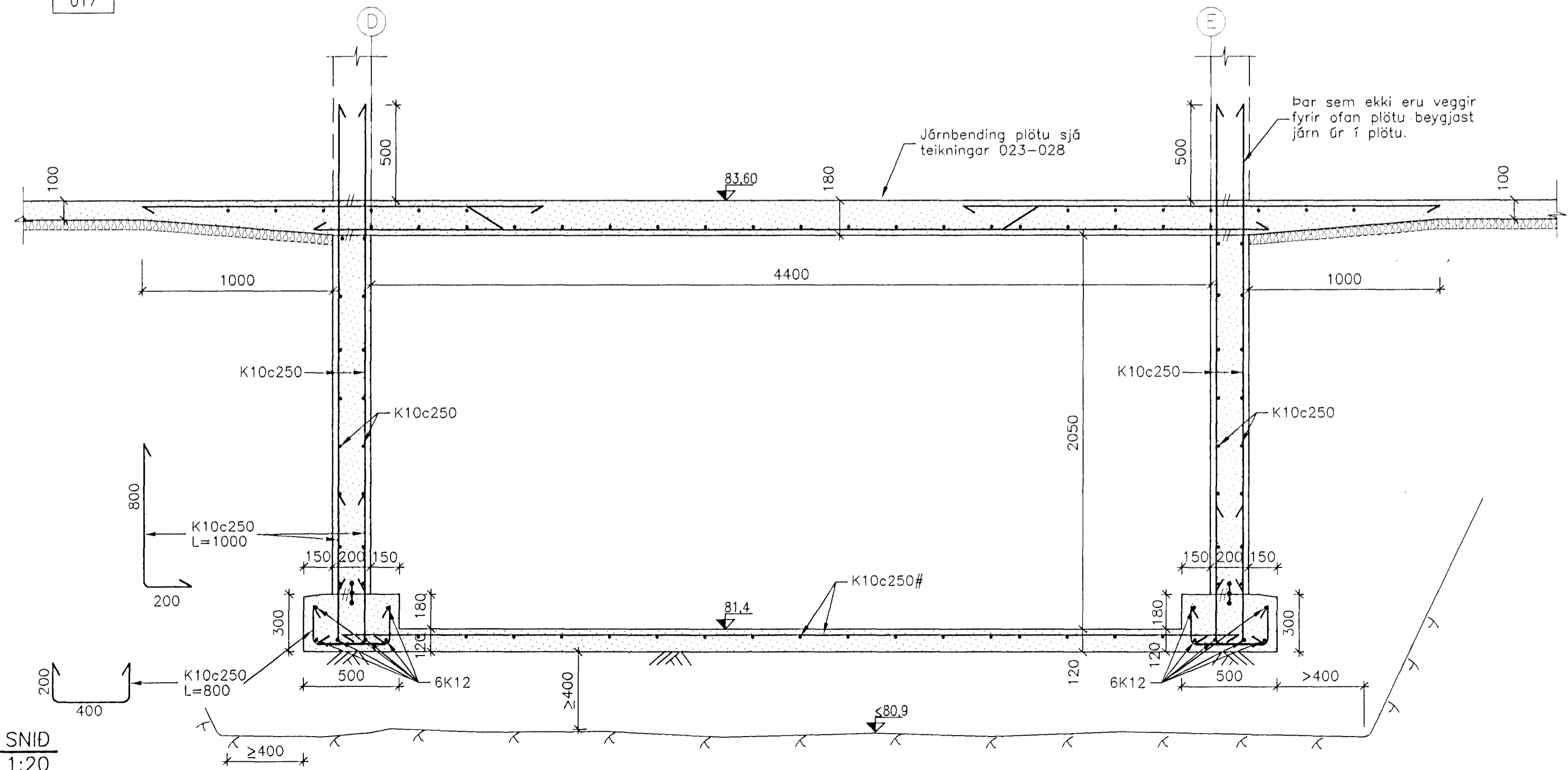
**E** SNID  
012  
013  
015  
017  
1:20



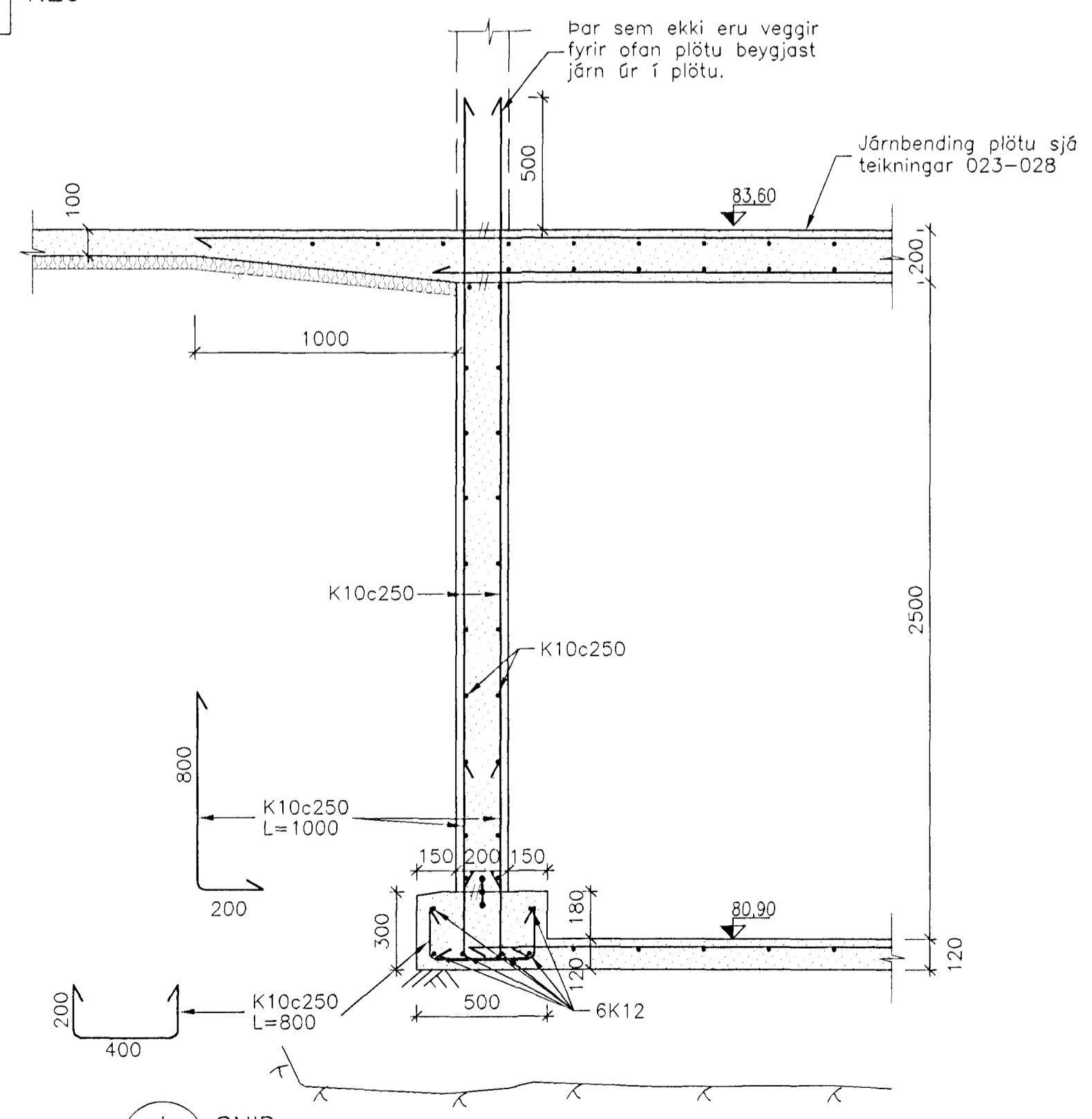
**F** SNID  
012  
1:20



**G** SNID  
012  
017  
1:20



**H** SNID  
012  
1:20



**I** SNID  
013  
014  
015  
016  
1:20

Áritun samræmingarhönnuðar:  
*Bani Sulew 02055428*

**SKÝRINGAR:**

- Öll mál eru gefin í mm
- Hæðir eru gefnar í m
- XXX tákna klöpp
- //// tákna fyllingu
- tákna einangrun
- Einangrun undir botnplötu 1. hæðar skal vera 75mm þykk.
- Fylla skal undir gólfplötu með vel þjappaðri fyllingu.
- Einföld járnbinding í gólfplötu á fyllingu
- #K10c250 nema annað sé tekið fram
- ! tákna utanlíggjandi þéttlista b=200mm
- ! tákna þéttlista í miðju

Byggingafræðingur  
Alfreitt Þann  
17 JULI 2000  
*gfs*

ÚTGÁFA	DAGSETNING	TEIKNAD	YFIRFARID	SAMÞYKKT
EDLI BREYTINGAR				
HANNAÐ:	KK	DAGS:	08.07.2000	
TEIKNAD:	SI/ES	KVARDI:	1:20	
YFIRF.:	<i>Rís</i>	VERK NR.:	5138	
SKRÁ:	5138-018.dwg	TEIKN.NR.:	018	
SAMÞ.: <i>Rís, Sulew, 02055428</i>				

FRUMSTÆRD BLADS A1 - BLADSTÆRD A3, MINNKUN 1:2  
GRUNNSKÓLI Í ÁSLANDI  
KRÍUÁS 1, HAFNARFIRDI

Sníð

**FJARHITUN HF**  
VERKFRÆÐISTOFA  
BORGARTÓNI 17 - 105 REYKJAVÍK NETFANG: fjarhitun@fjarhitun.is  
SÍMI 562 8955 - FAX 562 8950 VEFSIDA: www.fjarhitun.is  
KENNITALA: 700186-1649