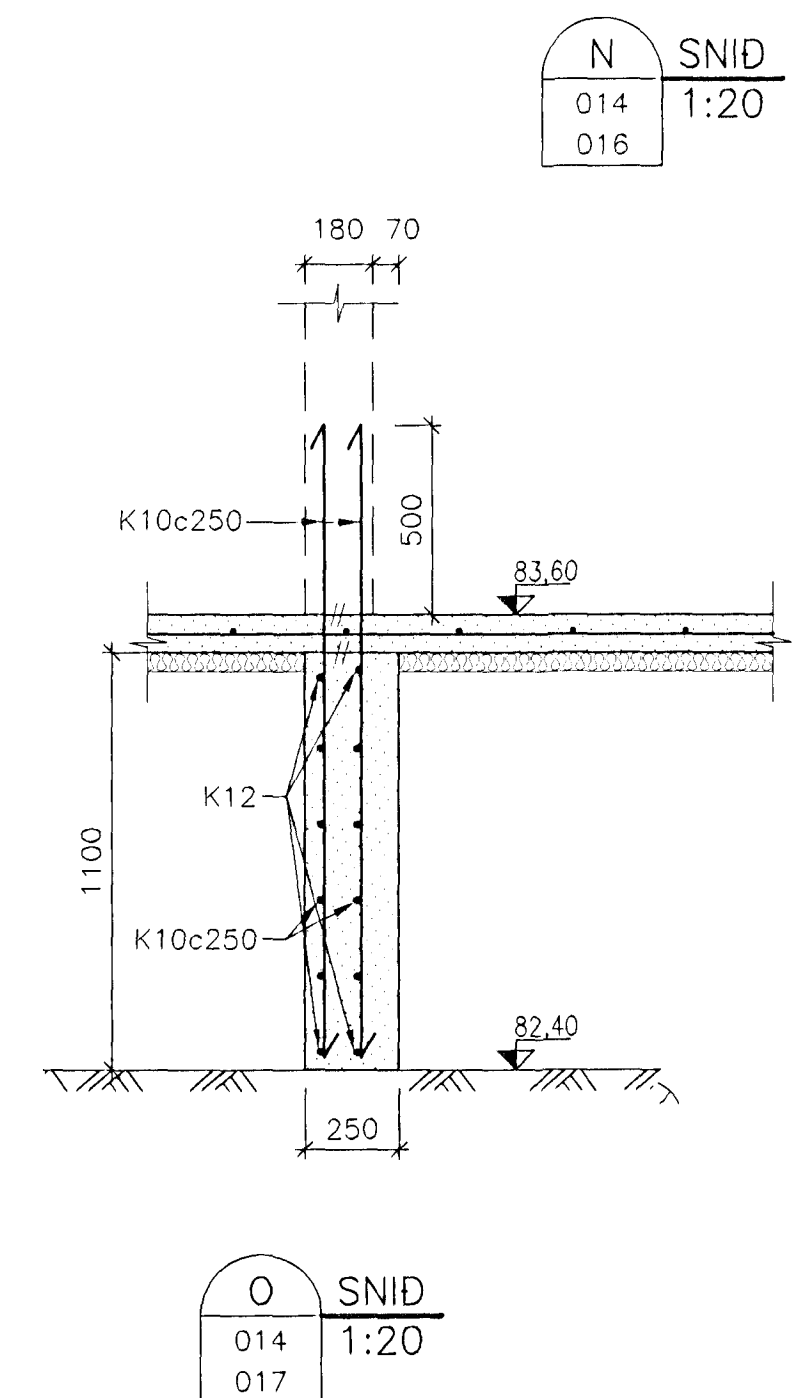
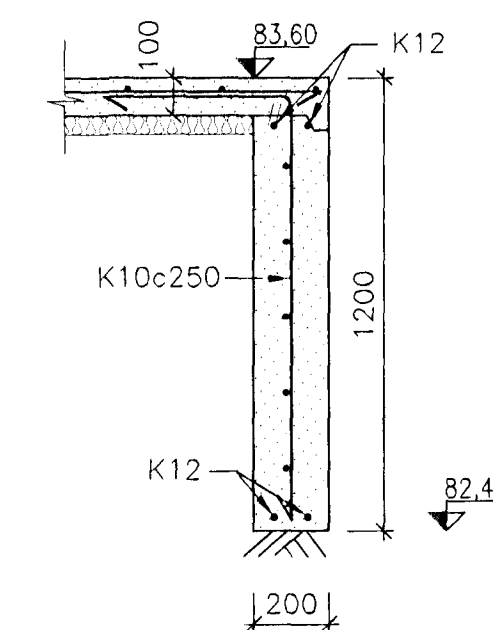
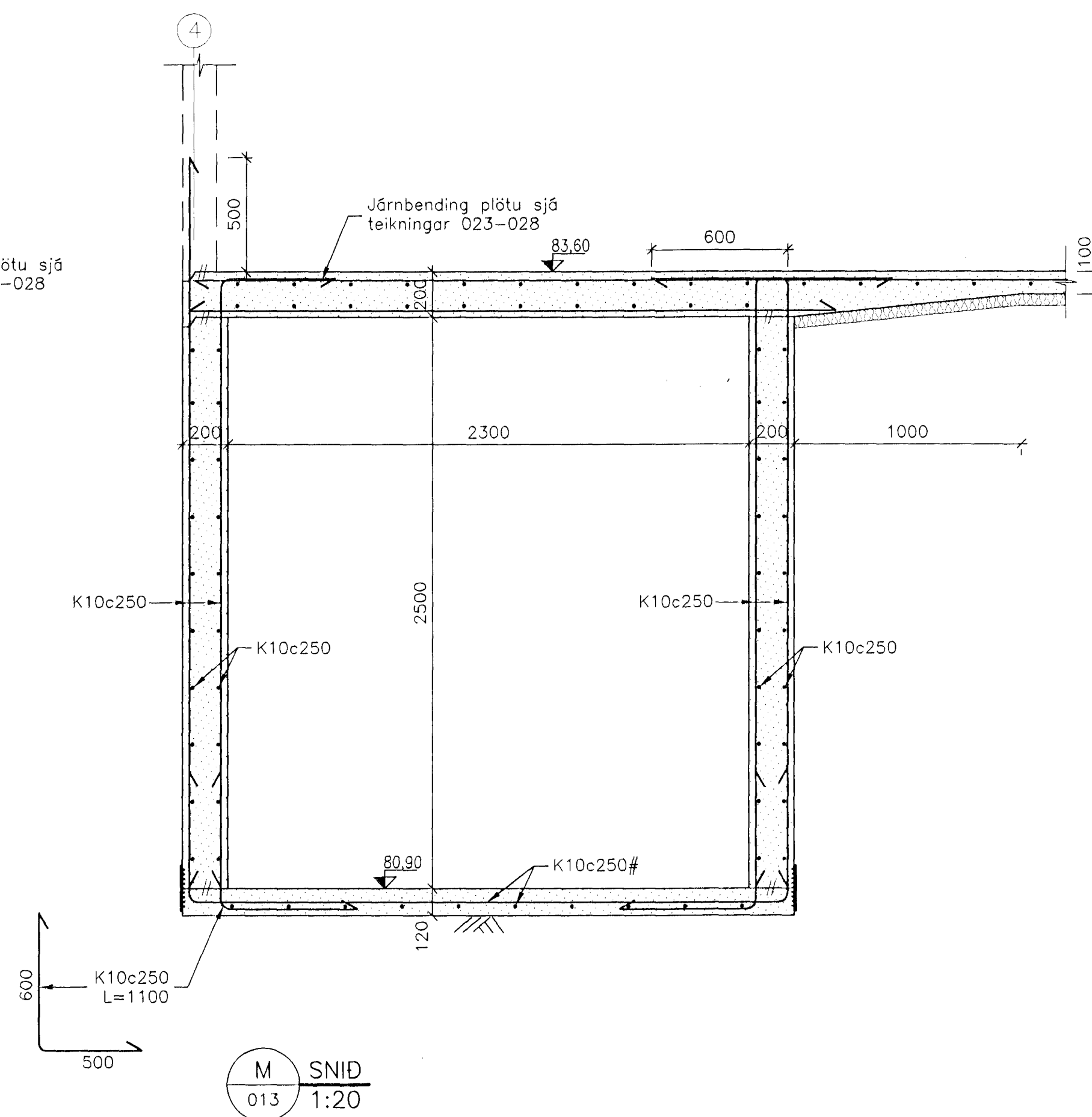
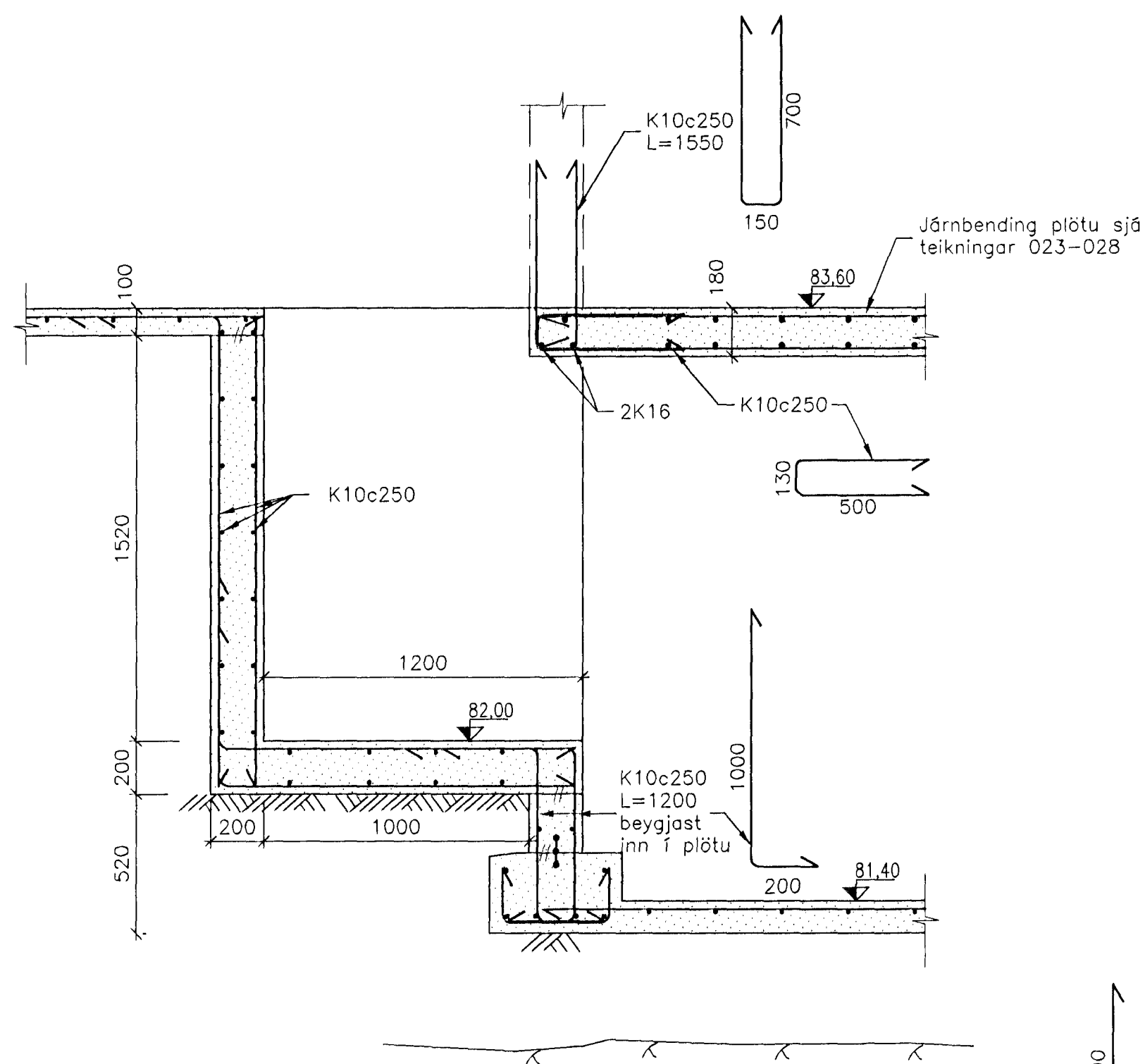


J
013 SNID 1:20
014



Áritun samræmingarhönnuðar:

Bani Salm 060754920

SKÝRINGAR:

Sjá teikningu nr. 018

Byggingaútrúð Hafnarfjarðar
Alfreitt þann
17 JULI 2000
35

ÓTÁFA	DAGSETNING	TEIKNAD	YFIRFARID	SAMBÝKKT
EDLI	BREYTINGAR			
HANNAÐ:	KK	DAGS:	08.07.2000	
TEIKNAD:	SI/ES	KVARDI:	1:20	
YFIRF.:	<i>Páll</i>	VERK NR.:	5138	
SKRÁ:	5138-018	TEIKN.NR.:	019	

SAMP: *Páll Salm* - 212852525

FRUMSTÆRD BLADS A1 - BLADSTÆRD A3, MINNKUN 1:2

GRUNNSKÓLI Í ÁSLANDI

KRÍUÁS 1, HAFNARFIRDI

Snið

FJARHITUN HF
VERKFRÆÐISTOFA

BORGARTÓUNI 17 - 105 REYKJAVÍK NETFANG: fjarhitun@fjarhitun.is
SMÍ 562 8955 - FAX 562 8950 VEFSIDA: www.fjarhitun.is
KENNITALA: 700186-1649