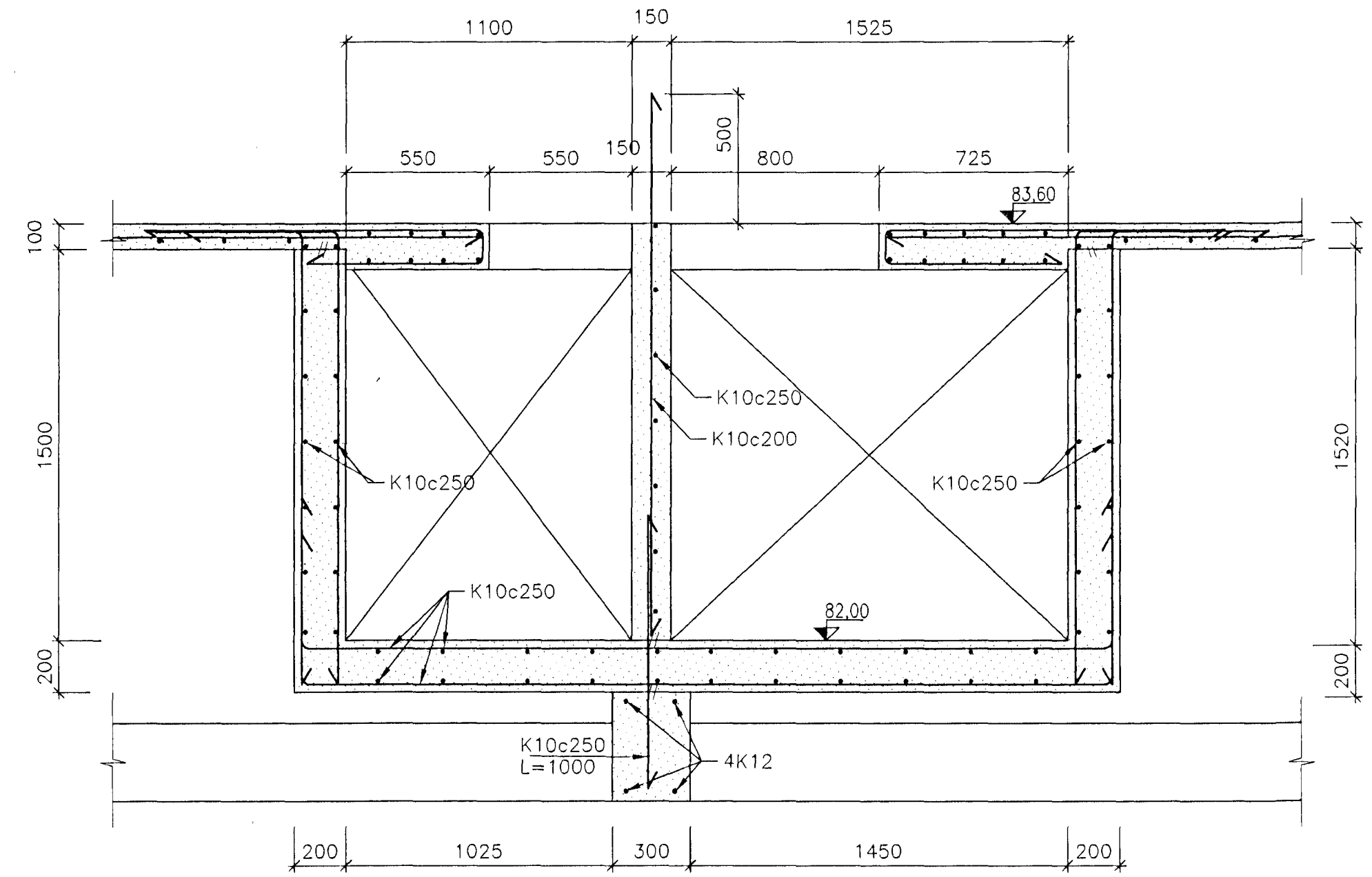
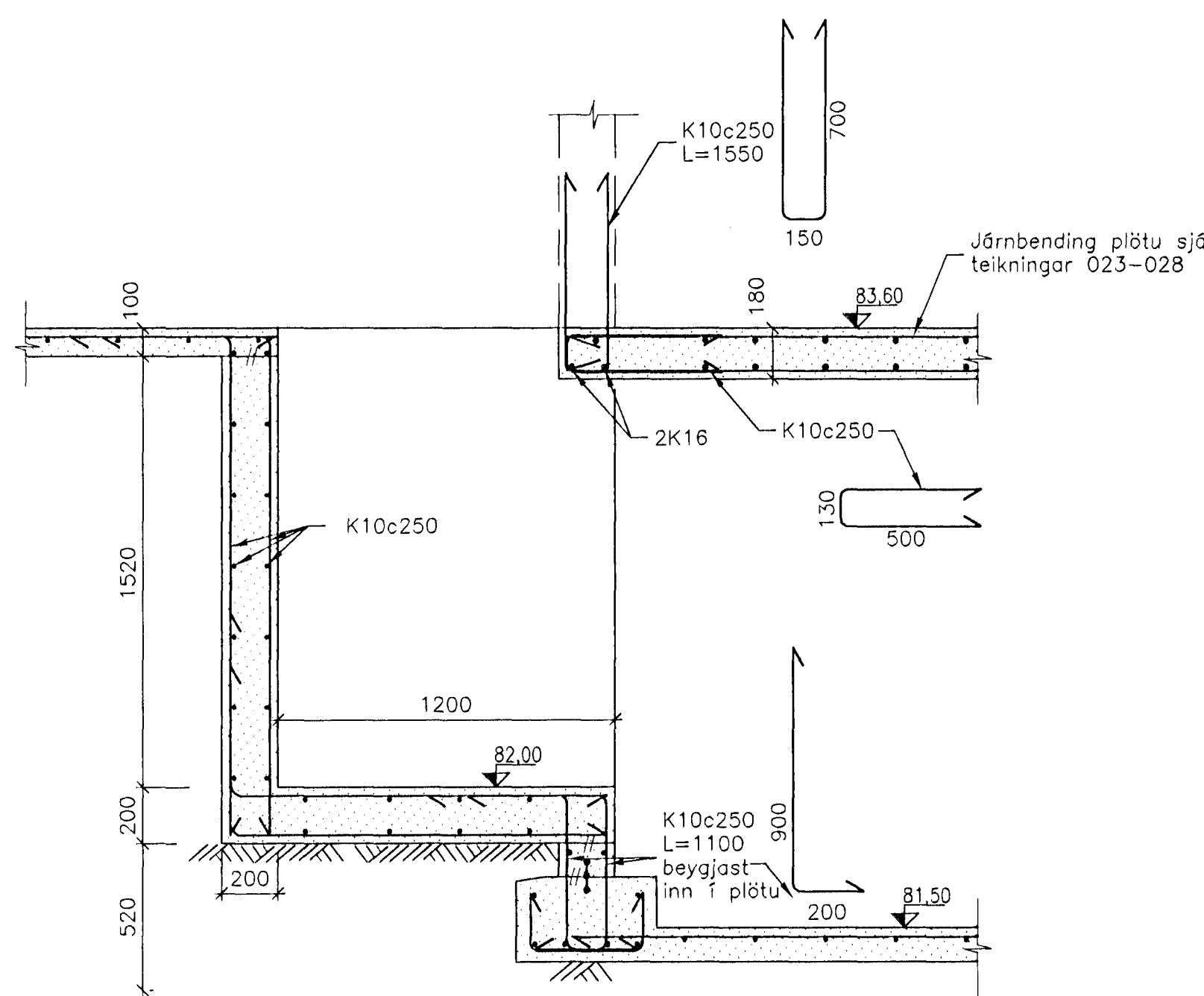


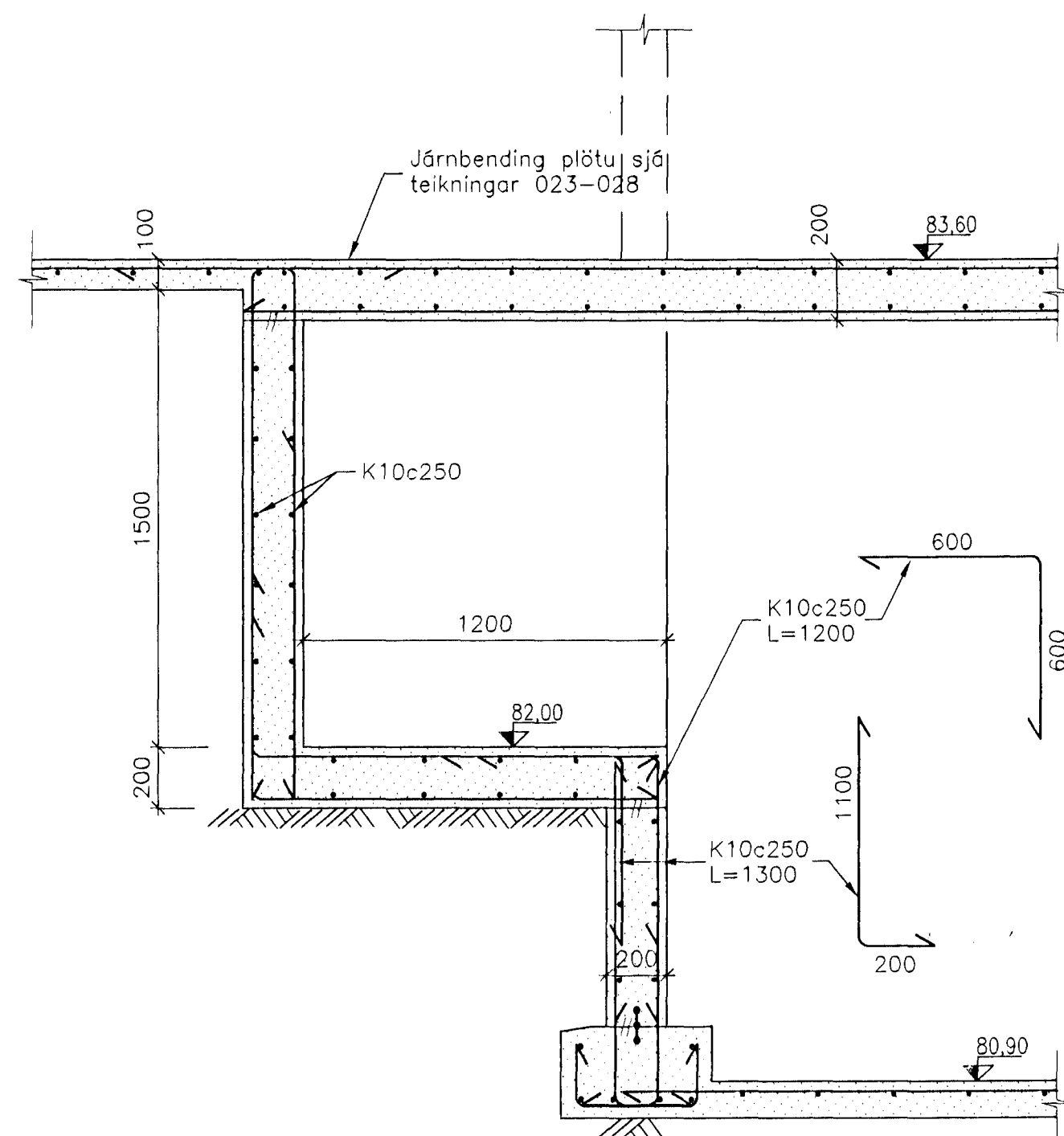
AA SNID  
012 1:20  
017



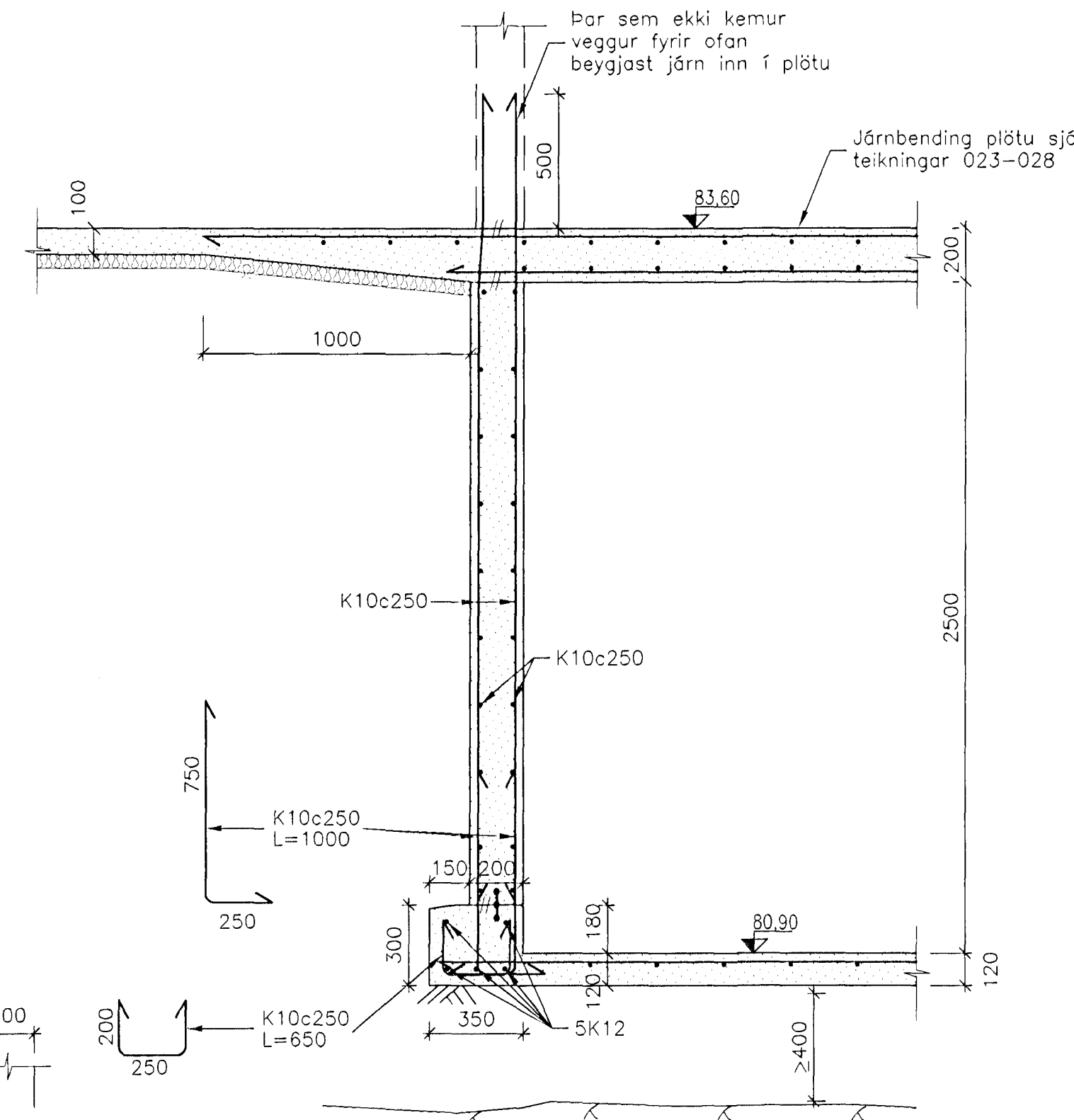
HH SNID  
017 1:20



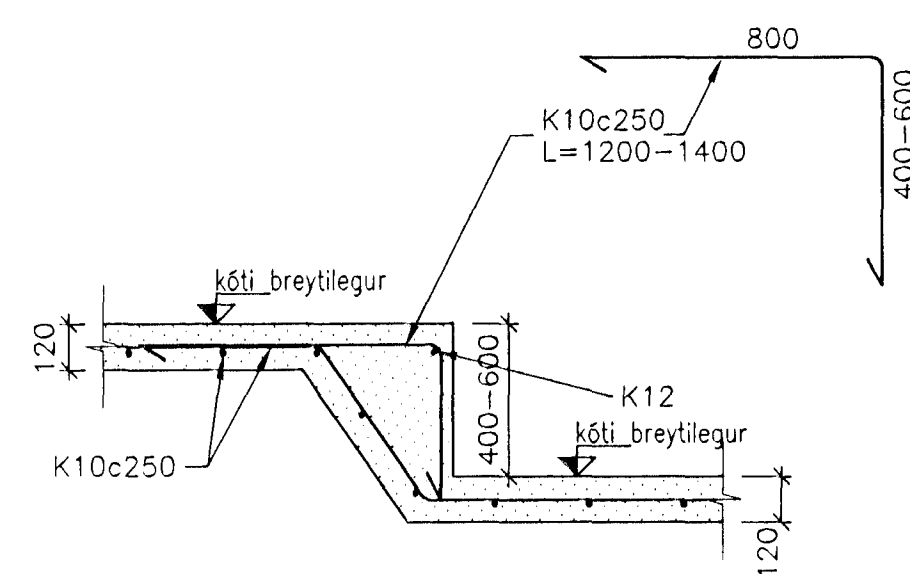
GG SNID  
017 1:20



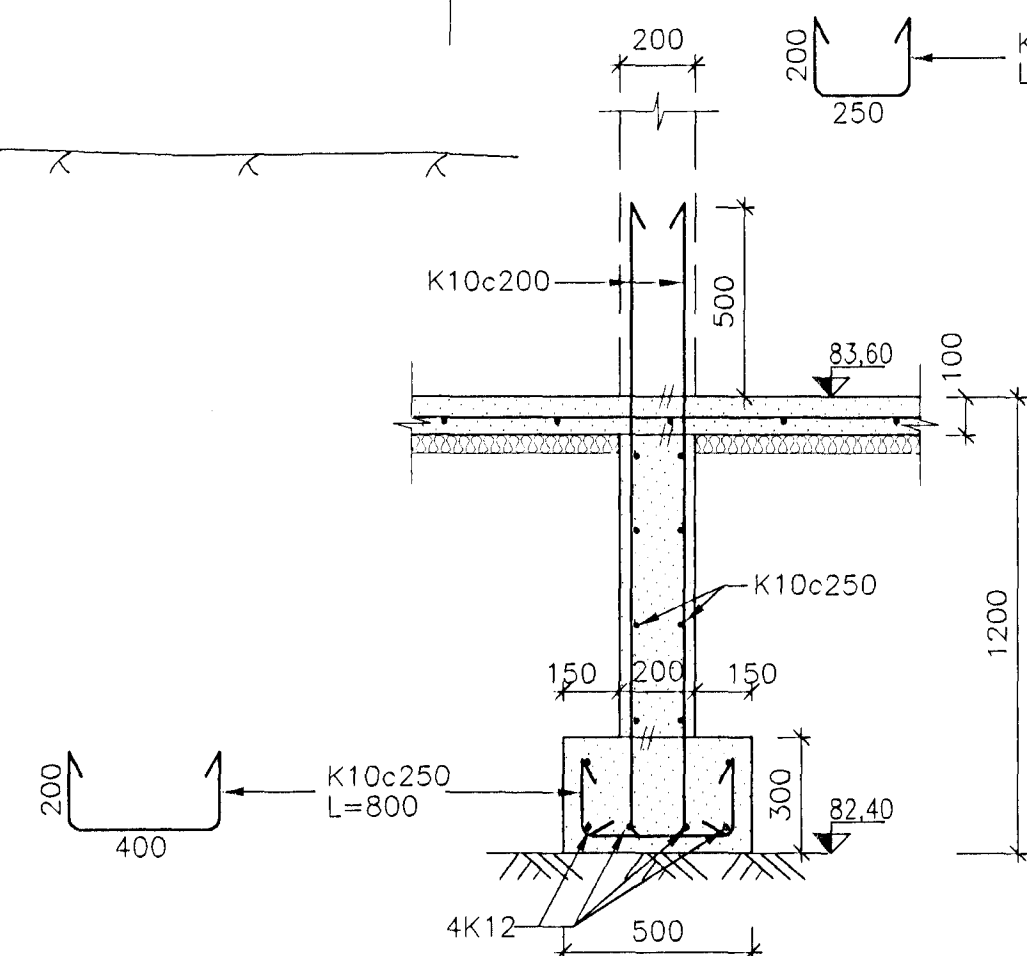
FF SNID  
015 1:20  
016



DD SNID  
015 1:20  
016



CC SNID  
013 1:20  
014  
016



BB SNID  
014 1:20  
016

Áritun samræmingarhönnuðar:  
*Einar S. S.* 0207534220

SKÝRINGAR:  
Sjá teikningu nr. 018

Byggingefulltrúi Hafnarfjarðar  
Algreitt barn  
17 JULI 2000  
*g.s.*

ÚTGAFA	DAGSETNING	TEIKNAD	YFIRFARID	SAMÞYKKT
EDLI	BREYTINGAR			
HANNAÐ:	KK	DAGS:	08.07.2000	
TEIKNAD:	SI/ES	KVARDI:	1:20	
YFIRF.:	<i>Páll</i>	VERK NR.:	5138	
SKRÁ:	5138-018	TEIKN NR.:	021	

SAMB.: *Páll Þórunnsson 0202552519*  
FRUMSTÆRD BLAÐS A1 - BLAÐSTÆRD A3, MINNKUN 1:2

GRUNNSKÓLI Í ÁSLANDI  
KRÍUÁS 1, HAFNARFIRDI

Snið

**FJARHITUN HF**  
VERKFRÆÐISTOFA  
BORGARTÚNI 17 - 105 REYKJAVÍK NETFANG: fjarhitun@fjarhitun.is  
SÍMI 562 8955 - FAX 562 8950 VEFSIDA: www.fjarhitun.is  
KENNITALA: 700186-1649