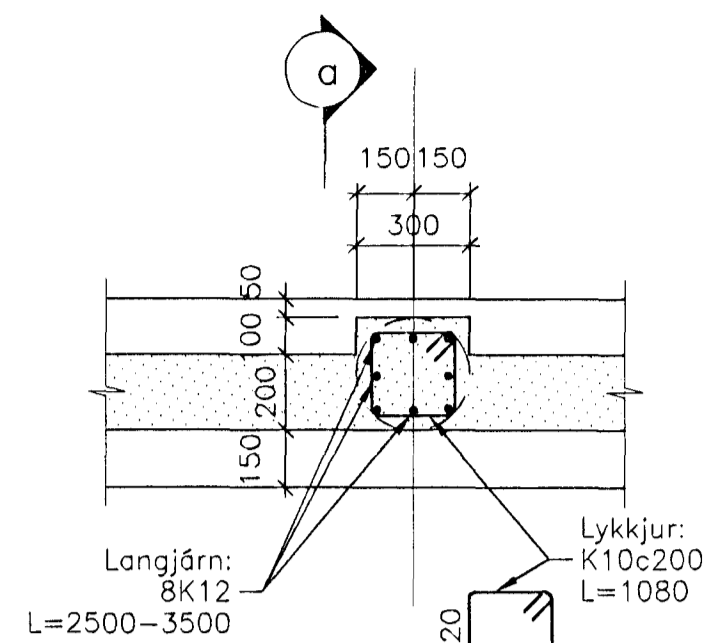
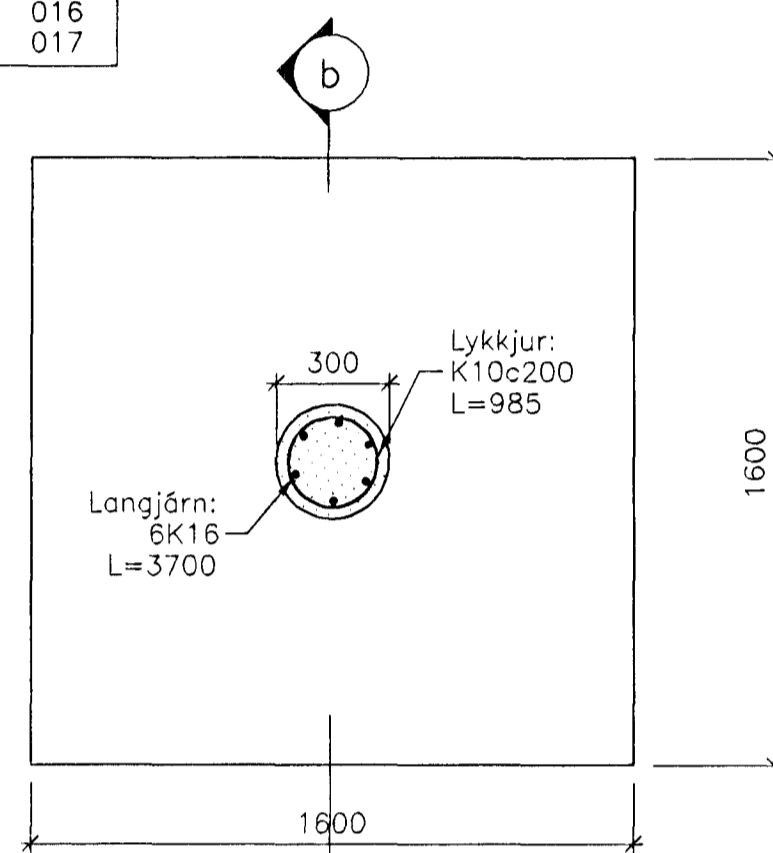


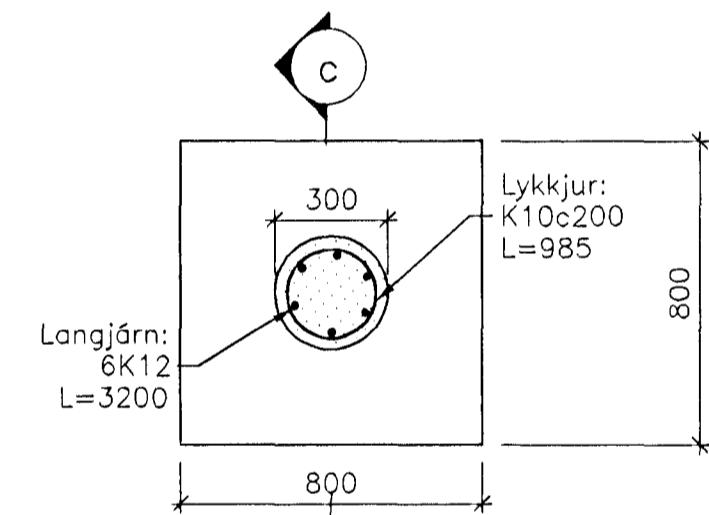
EE SNID
017 1:20



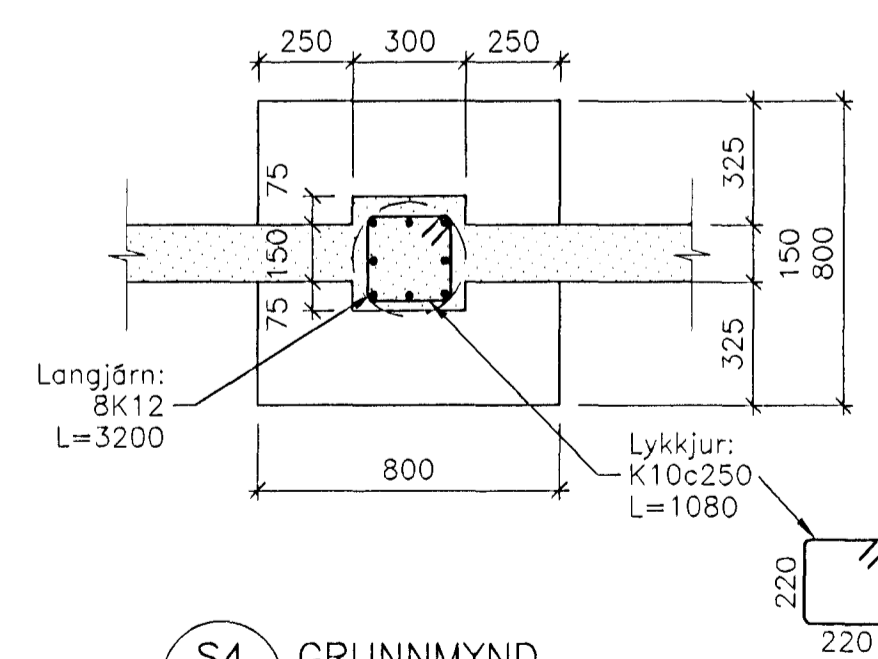
S1 GRUNNMYND
012 013 014 015 016 017
1:20



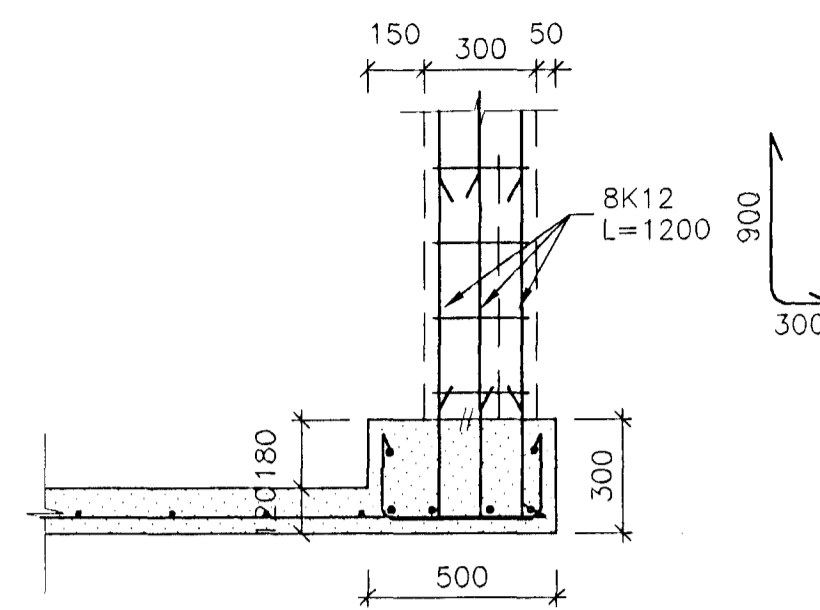
S2 SNID
013 014
1:20



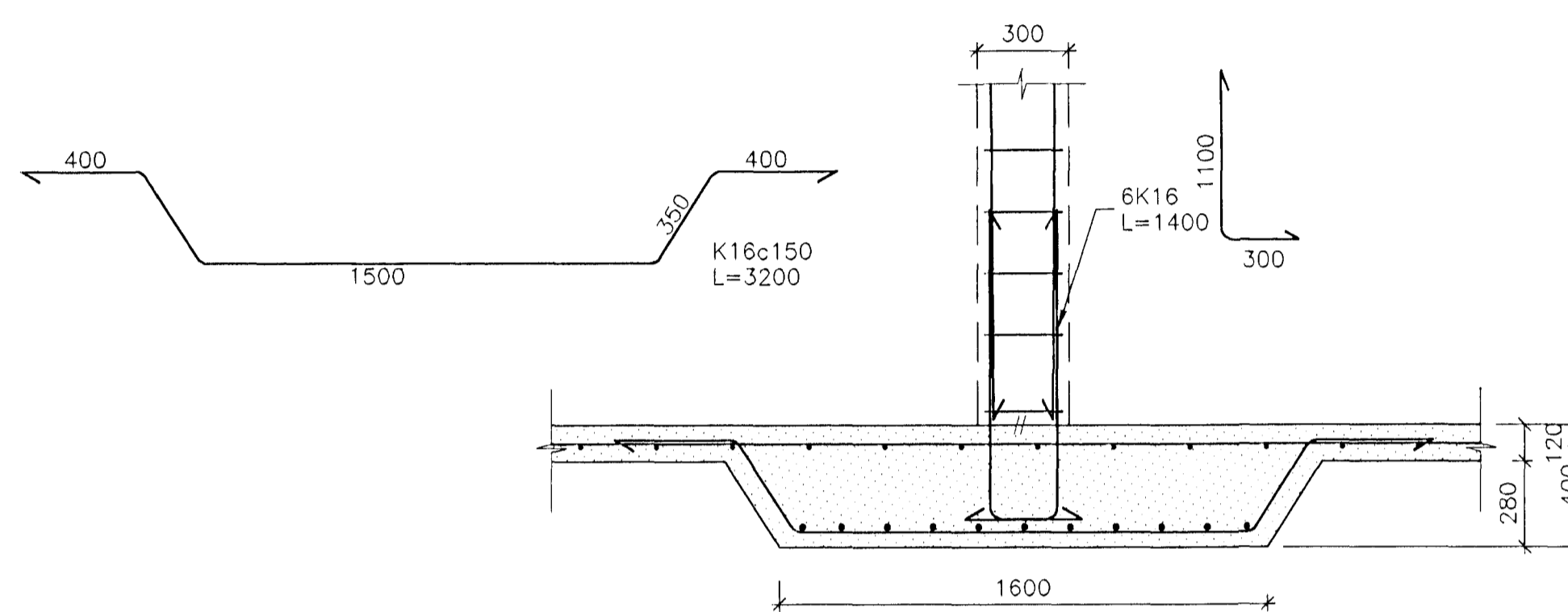
S3 Grunnmynd
015 016
1:20



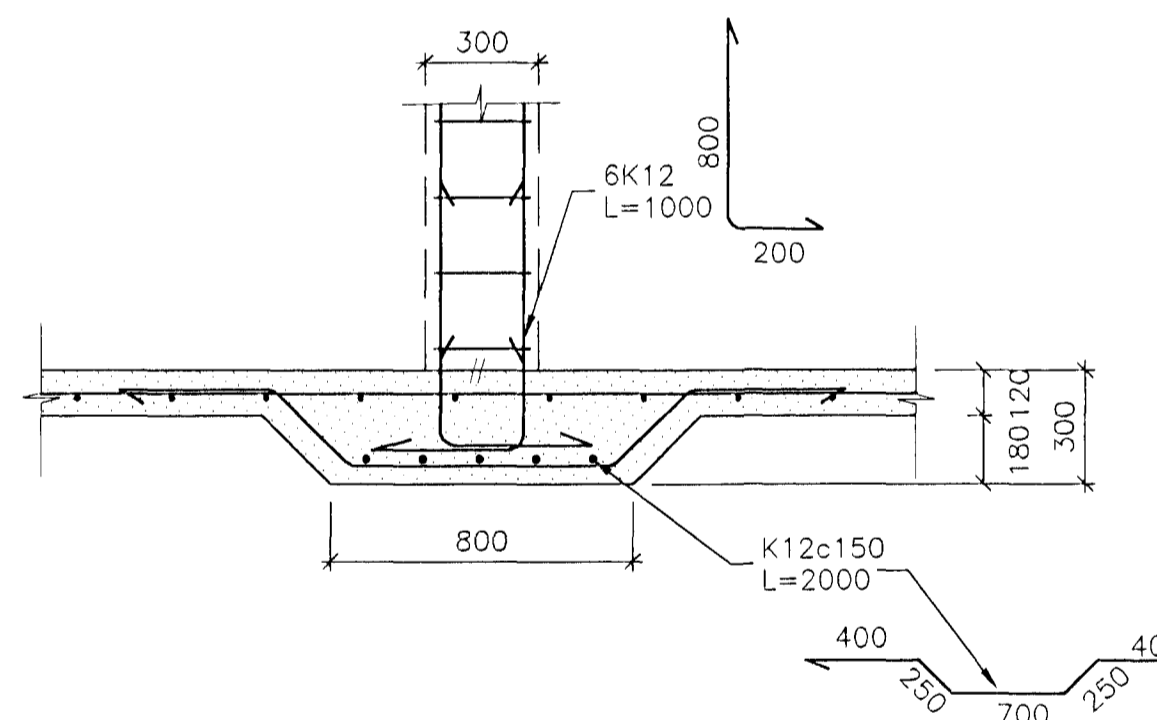
S4 GRUNNMYND
013 014 015 016
1:20



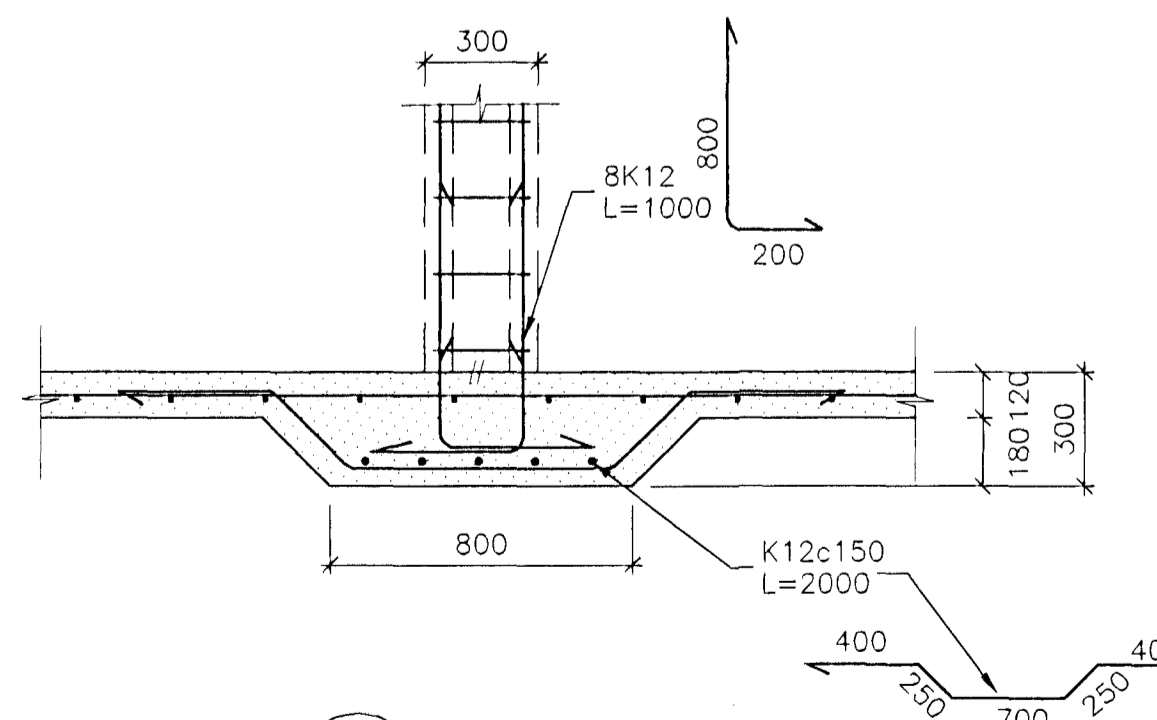
a SNID
022 1:20



b SNID
022 1:20



c SNID
022 1:20



d SNID
022 1:20

Áritun samræmingarhönnuðar
Bani Sölva 0207534981

SKÝRINGAR:

Sjá teikningu nr. 018

Byggingafræðingur
Alfreit Þann
17 JULI 2000
AS

ÚTGÁFA	DAGSETNING	TEIKNAD	YFIRFARID	SAMBYKKT
EDU BREYTINGAR				
HANNAÐ:	KK	DAGS.:	08.07.2000	
TEIKNAD:	SI	KVARDI:	1:20	
YFIRF.:	<i>Þann</i>	VERK NR.:	5138	
SKRÁ:	5138-018	TEIKN NR.:	022	

SAMP: *Þann* 20252515

FRUMSTÆRD BLADS A1 - BLADSTÆRD A3, MINNKUN 1:2

GRUNNSKÓLI Í ÁSLANDI
KRIUÁS 1, HAFNARFIRDI

Snið

FJARHITUN HF
VERKFRÆÐISTOFA

BORGARTÓNI 17 - 105 REYKJAVÍK NETFANG: fjarhitun@fjarhitun.is
SÍMI 562 8955 - FAX 562 8950 VEFSIDA: www.fjarhitun.is
KENNITALA: 700186-1649