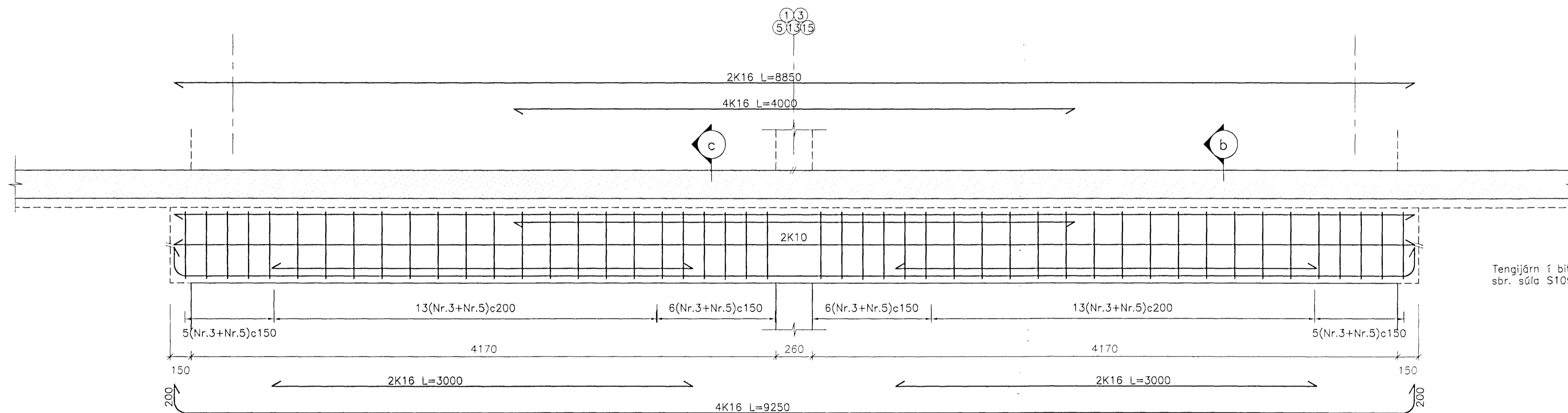


Tengjárn í bita
sbr. sála S108

B1 LANGSNID
029 1:20 Alls: 6 stk.
030
032
034

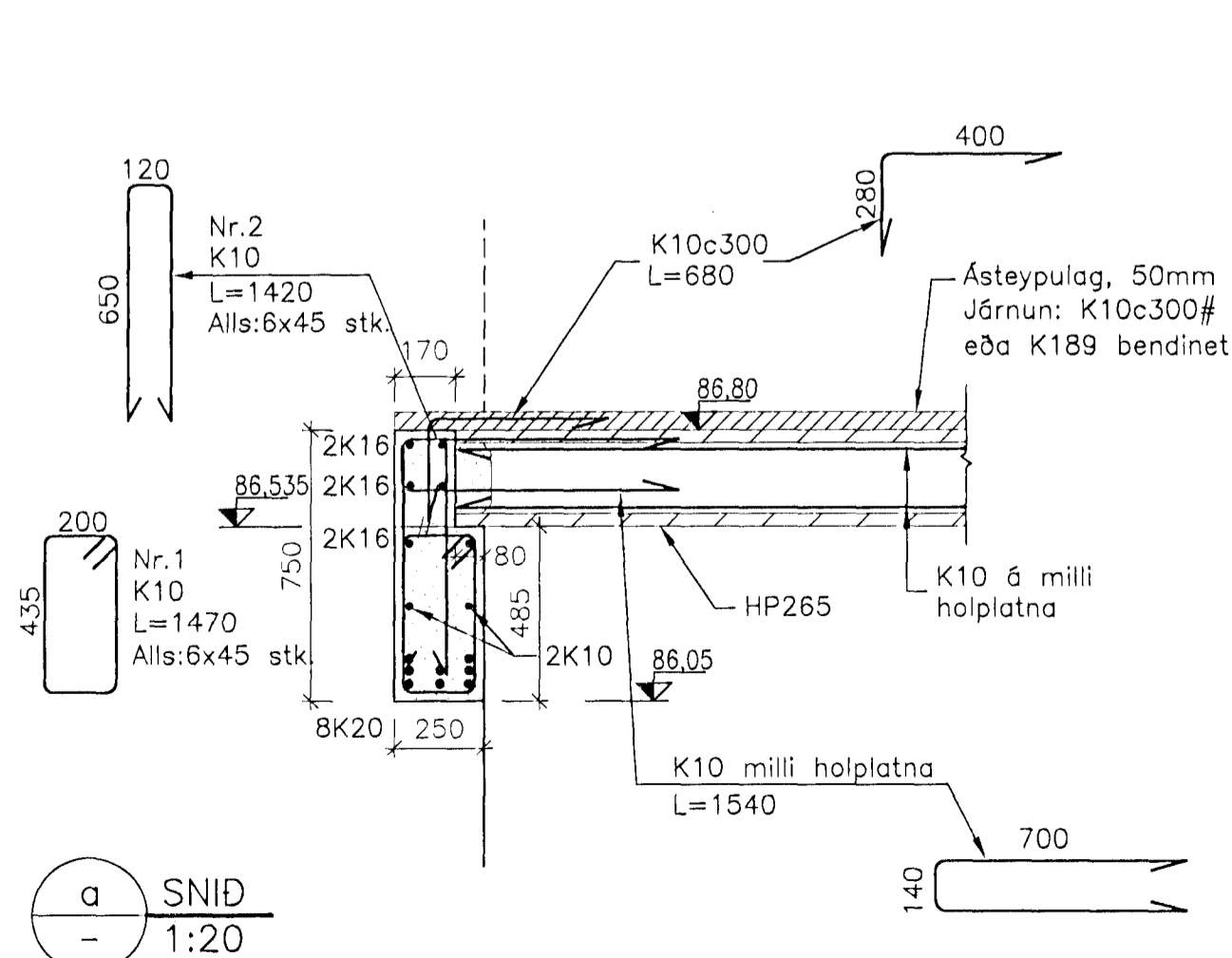


Tengjárn í bita
sbr. sála S109

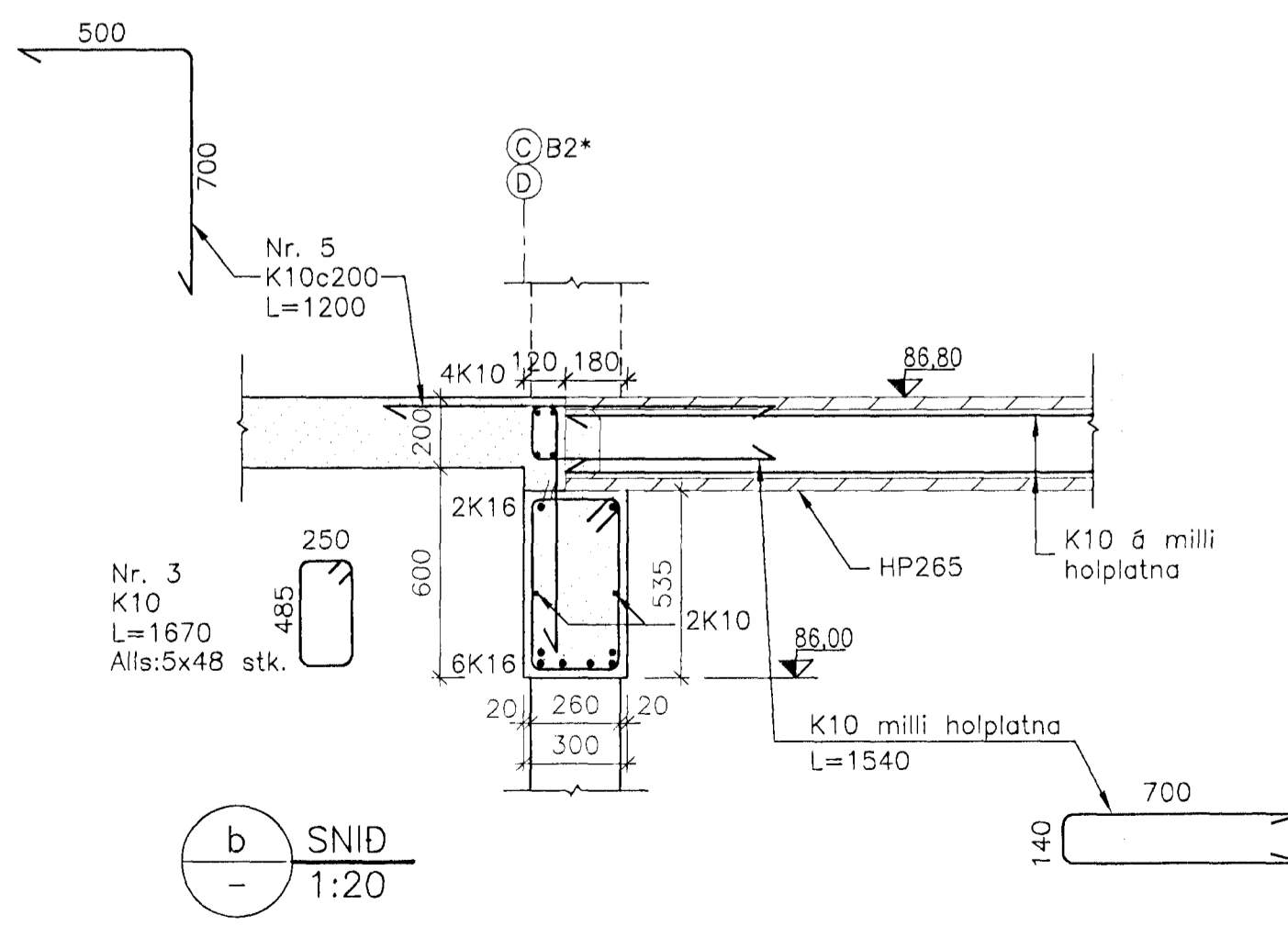
B2 LANGSNID
029 1:20 Alls: 5 stk.
030
031
034

Fyrir B2* er staðsteyppt plata
220mm í stað 200mm.

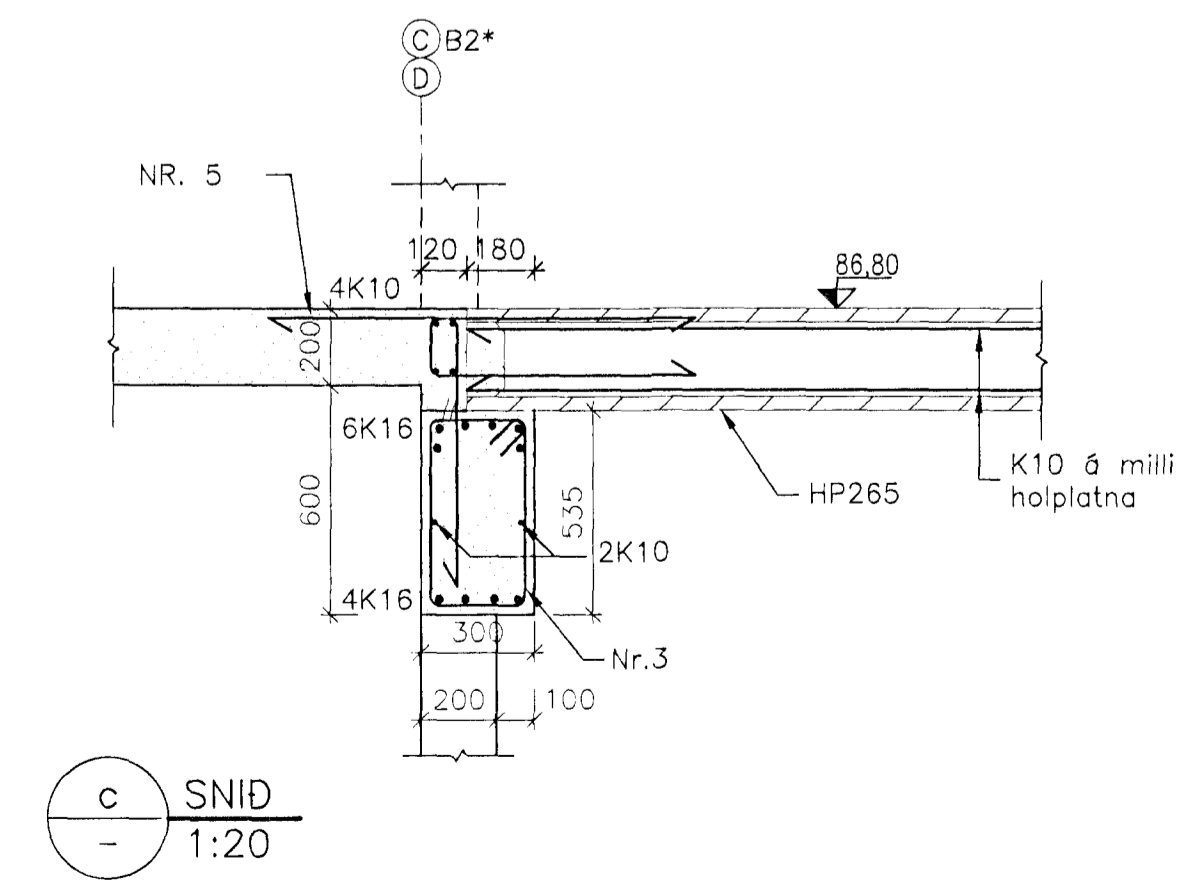
Ath:
Steypa í bitum skal vera C30



a SNID
1:20



b SNID
1:20



c SNID
1:20

Áritun samræmingarhönnuðar:

Bani Sulpin

SKÝRINGAR:

Almennar skýringar
sjá teikningu 5138-010.

ÓTGÁFA	DAGSETNING	TEIKNAD	YFIRFARID	SAMÞYKKT
EDLI BREYTINGAR				
HANNAÐ:	PG	DAGS:	31.07.'00	
TEIKNAD:	PG/SI	KVARDI:	1:20	
YFIRF.:	GAM	VERK NR.:	51.38	
SKRÁ:	5138-053	TEIKN.NR.:	053	

SAMP.: *Ravi Halvarsson 20051226*
FRUMSTÆRD BLAÐS A1 - BLADSTÆRD A3, MINNKUN 1:2

GRUNNSKÓLI Í ÁSLANDI
KRIUÁS 1, HAFNARFIRDI
Burdarvirki
Bítar B1 og B2
Langsníð og sníð
19 OKT. 2000

Byggingafræðingur í Hafnarfirði
Sigríður Halvarsson
FJARHITUN HF
VERKFRÆÐISTOFA

BORGARTÓNI 17 - 105 REYKJAVÍK
SMÍ 562 8955 - FAX 562 8950
NETFANG: fjarhitun@fjarhitun.is
VEFSÍÐA: www.fjarhitun.is
KENNITALA: 700186-1649