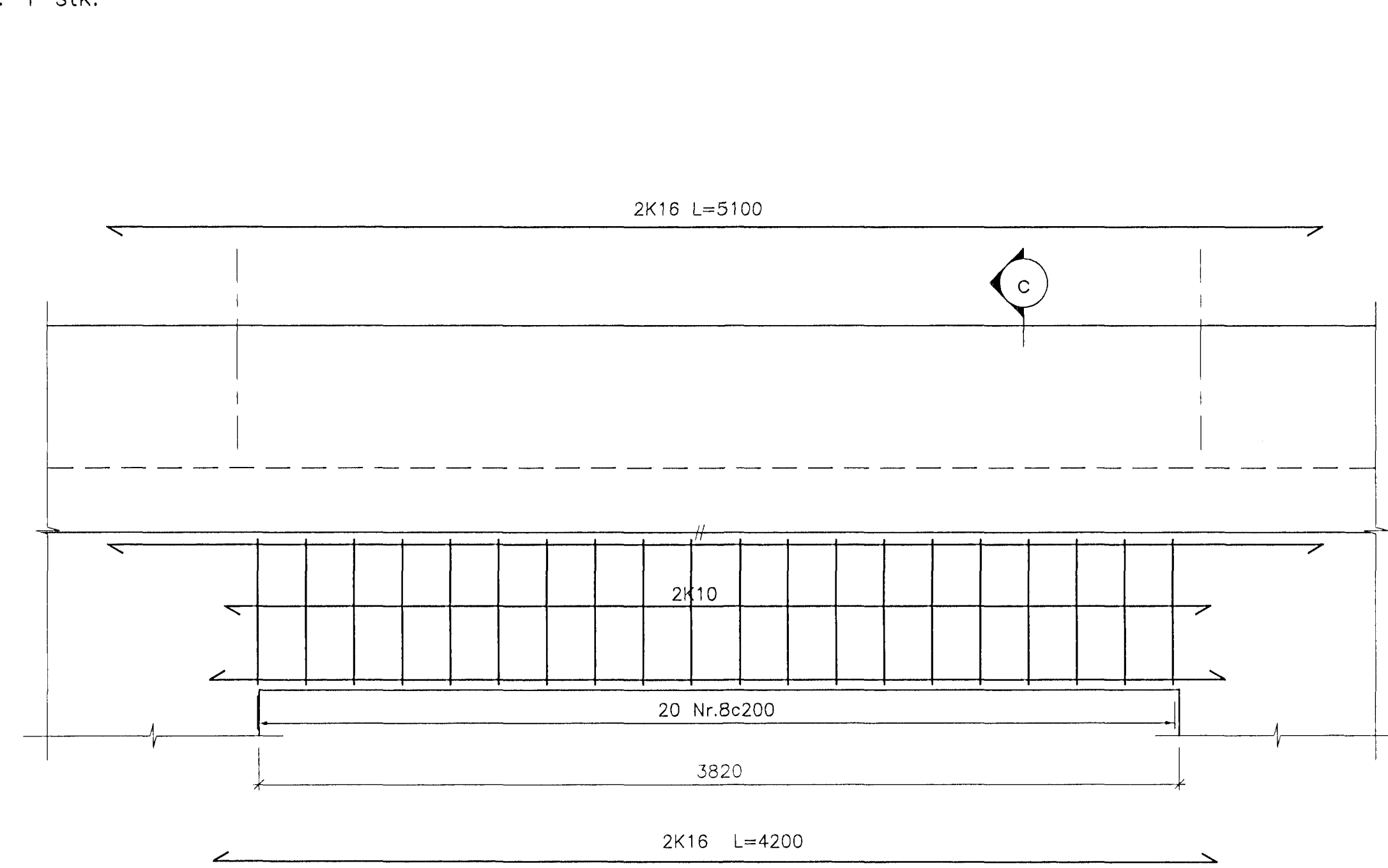
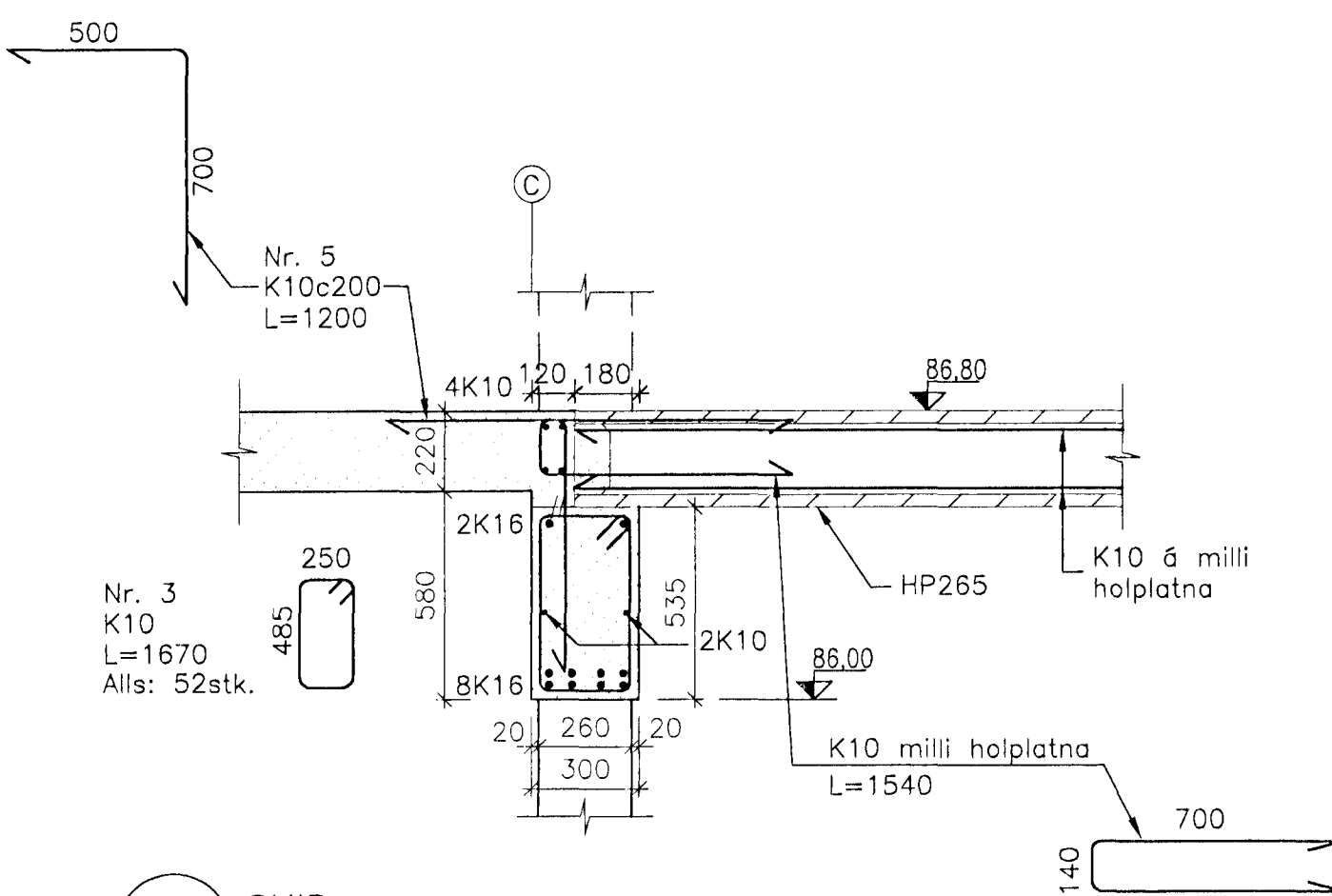


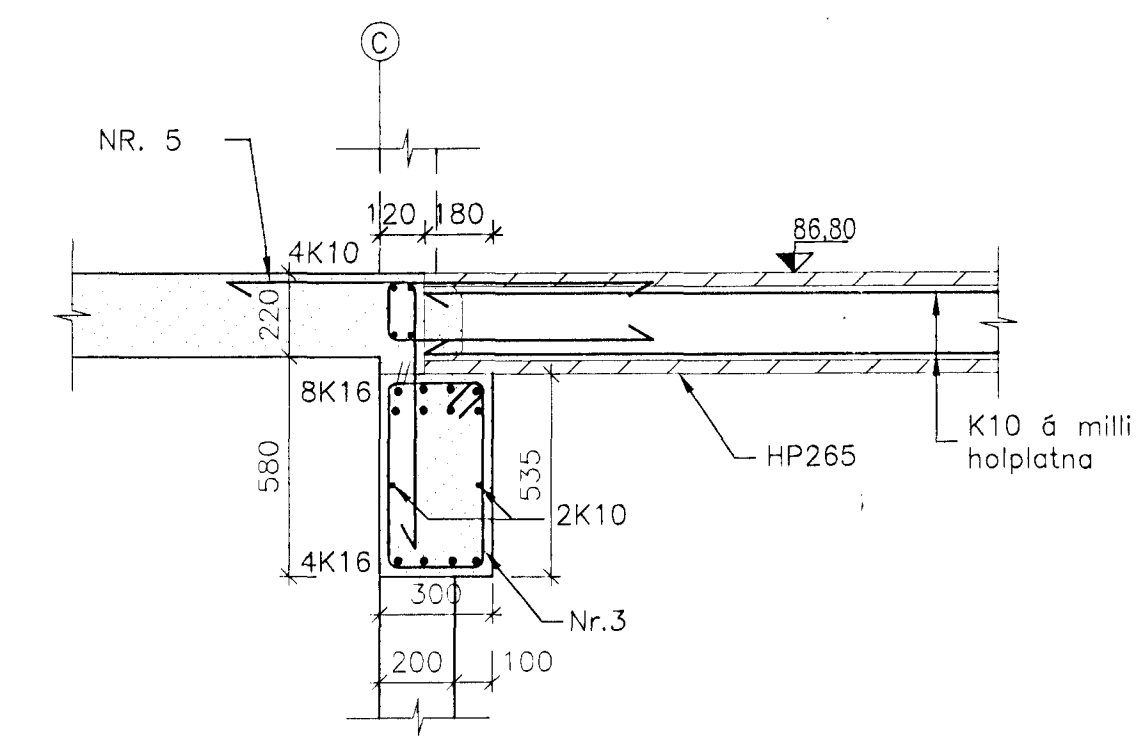
B5 LANGSNID
030 1:20 Alls: 1 stk.
031



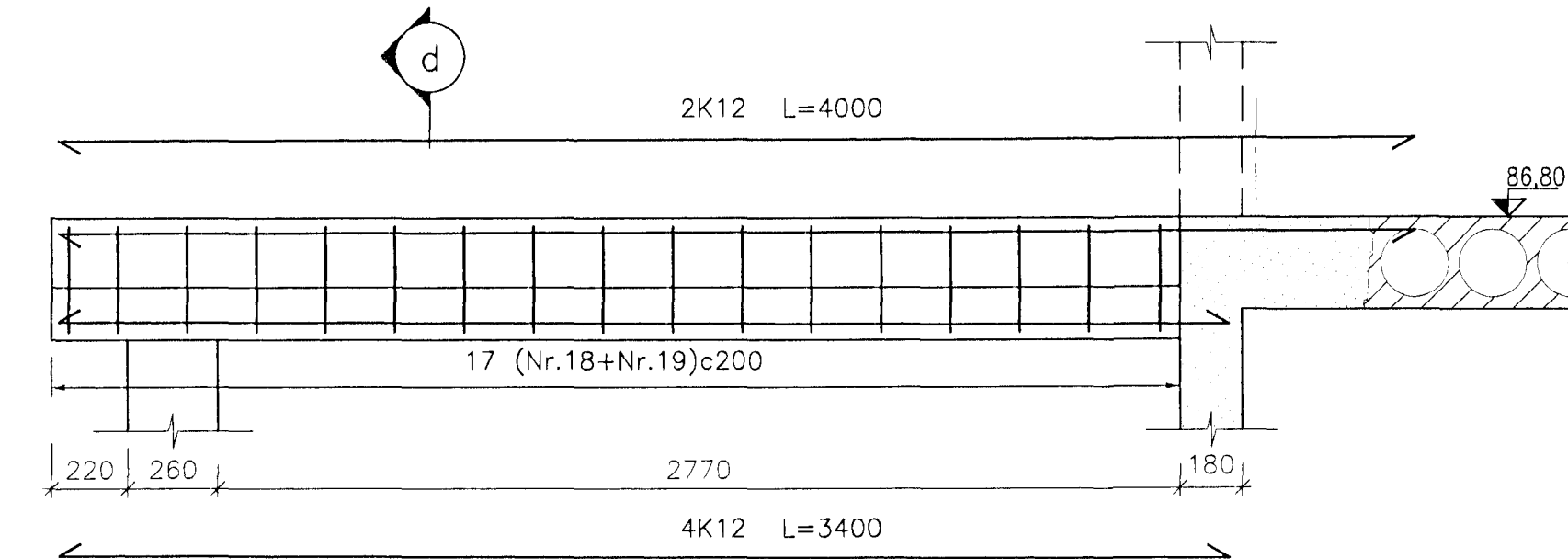
B6 LANGSNID
031 1:20 Alls: 4 stk.
033
034



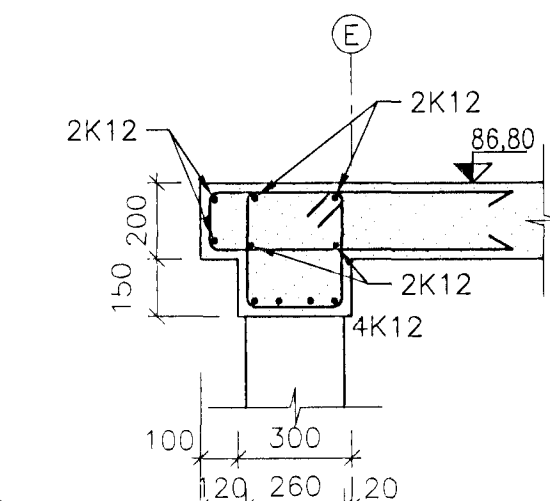
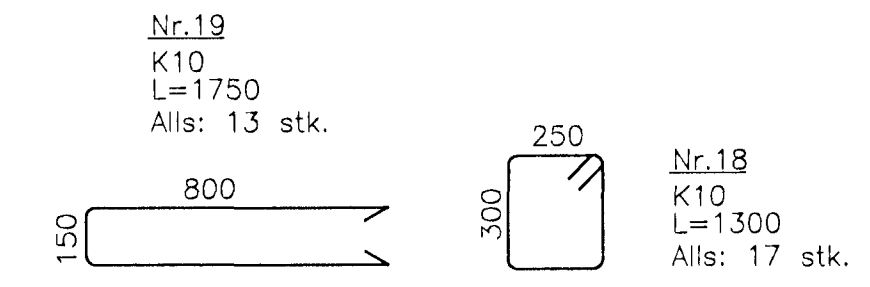
a SNID
1:20



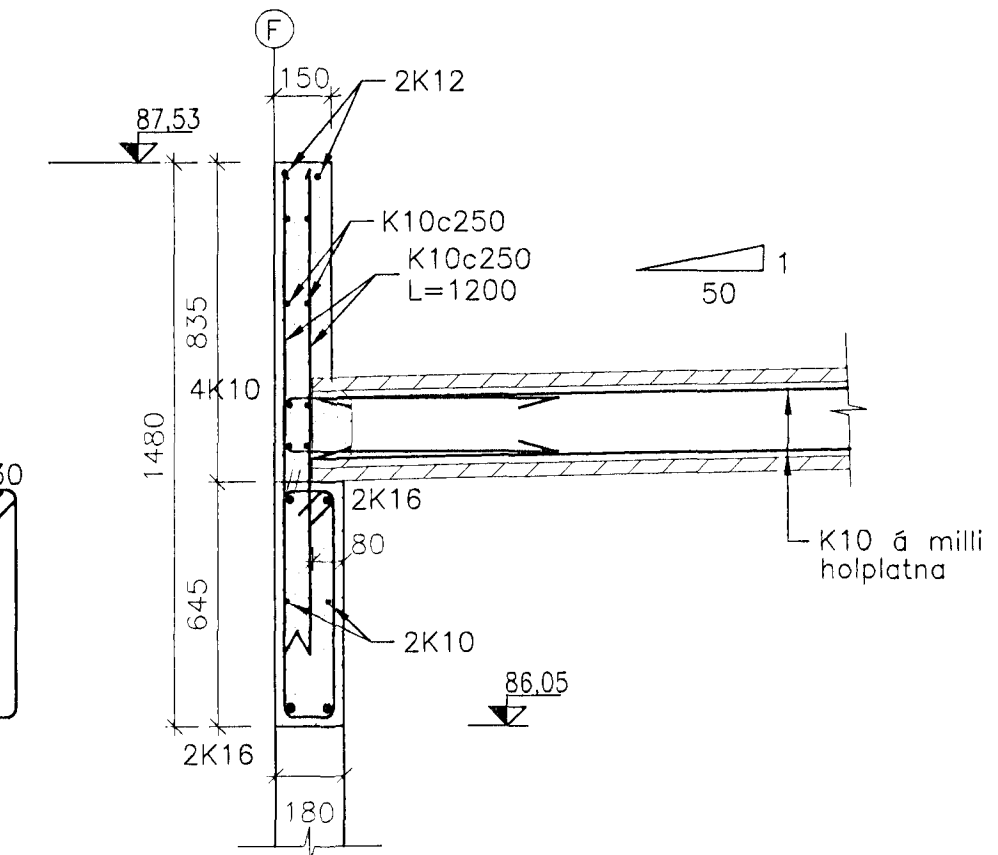
b SNID
1:20



B14 LANGSNID
029 1:20 Alls: 2 stk.
034



d SNID
1:20



c SNID
1:20

Áritun samræmingarhönnuðar:
Bani Sinfur

SKÝRINGAR:
Almennar skýringar
sjá teikningu 5138-010.

Ath:
Steypa í bitum skal vera C30

ÓTGÁFA	DAGSETNING	TEIKNAD	YFIRFARIÐ	SAMÞYKKT
EÐLI BREVINGAR				
HANNAD:	PG	DAGS.:	31.07.'00	
TEIKNAD:	PG/SI	KVARDI:	1:20	
YFIRF.:	GAM	VERK NR.:	5138	
SKRÁ:	5138-055	TEIKN.NR.:	055	

SAMB.: *Páll Ólafsson 20255254*

FRUMSTÆRD BLADS A1 - BLADSTÆRD A3, MINNKUN 1:2

GRUNNSKÓLI Í ÁSLANDI
KRÍUÁS 1, HAFNARFIRÐI

Burðarvirki
Bitar B5, B6 og B14
Langsnið og snið

19 OKT. 2000

Byggingafræðingur í Hafnarfirði
Fh. Sigurbjartur Hallgrímsson

FJARHITUN HF
VERKFRÆÐISTOFA

BORGARTÚNI 17 - 105 REYKJAVÍK NETFANG: fjarhitun@fjarhitun.is
SÍMI 562 8955 - FAX 562 8950 VEFSIDA: www.fjarhitun.is
KENNITALA: 700186-1649