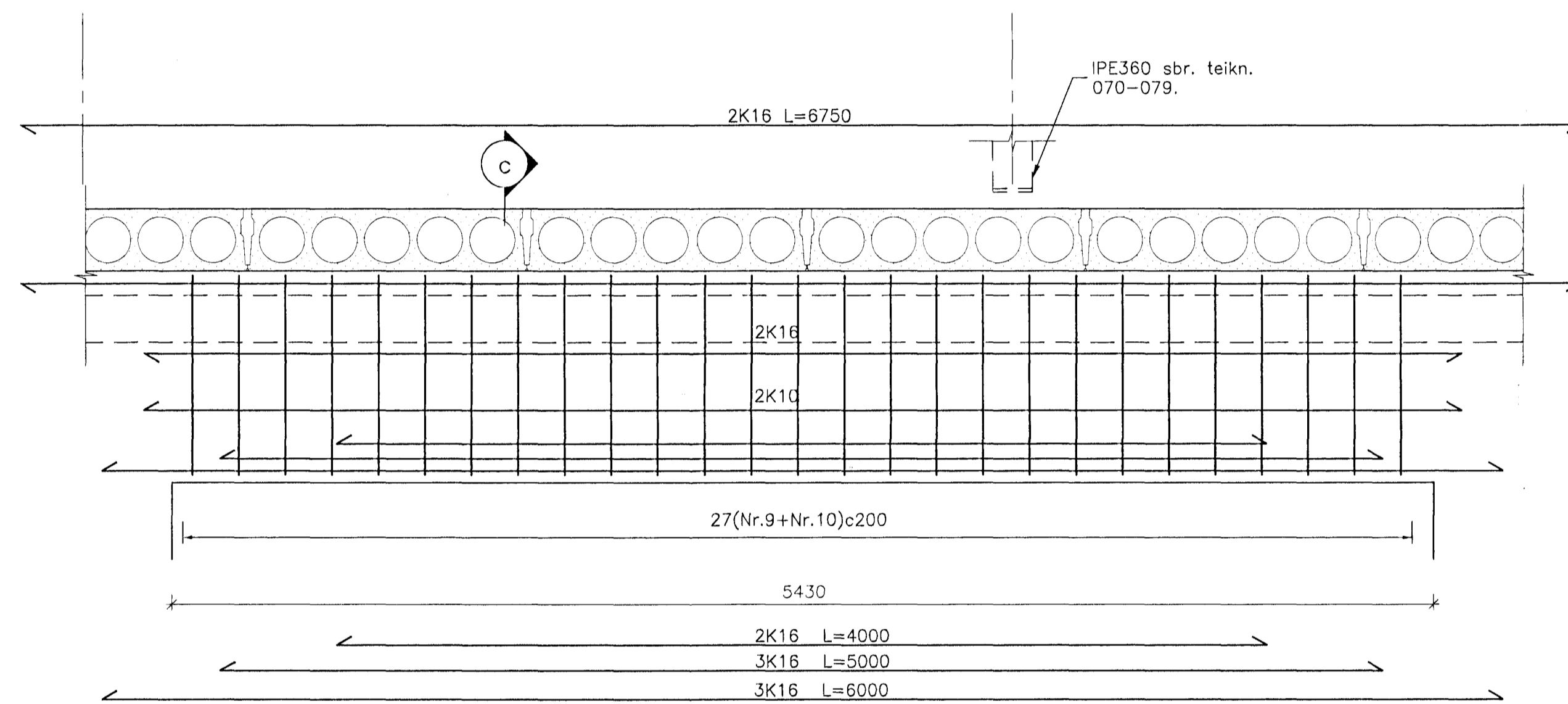
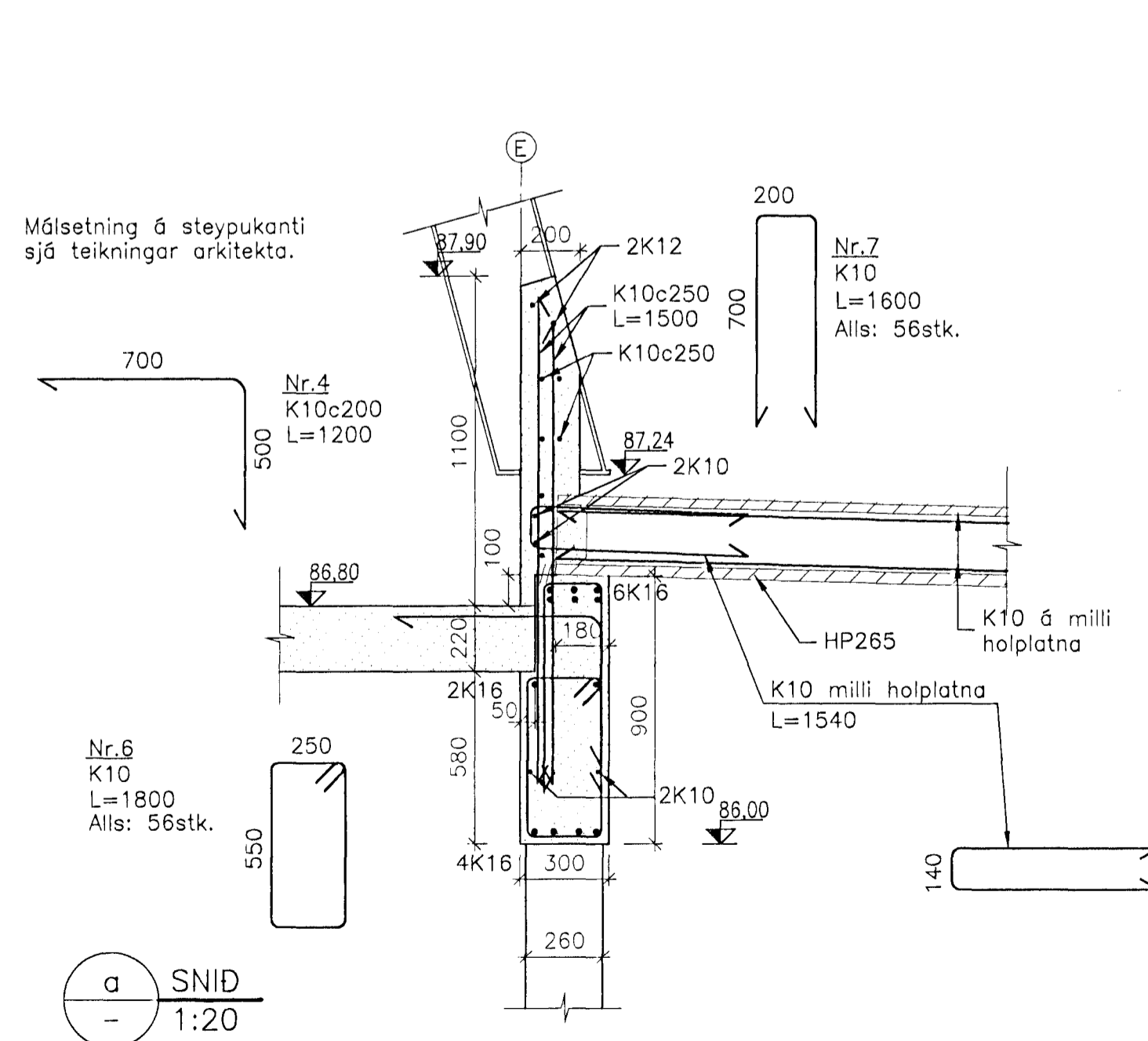


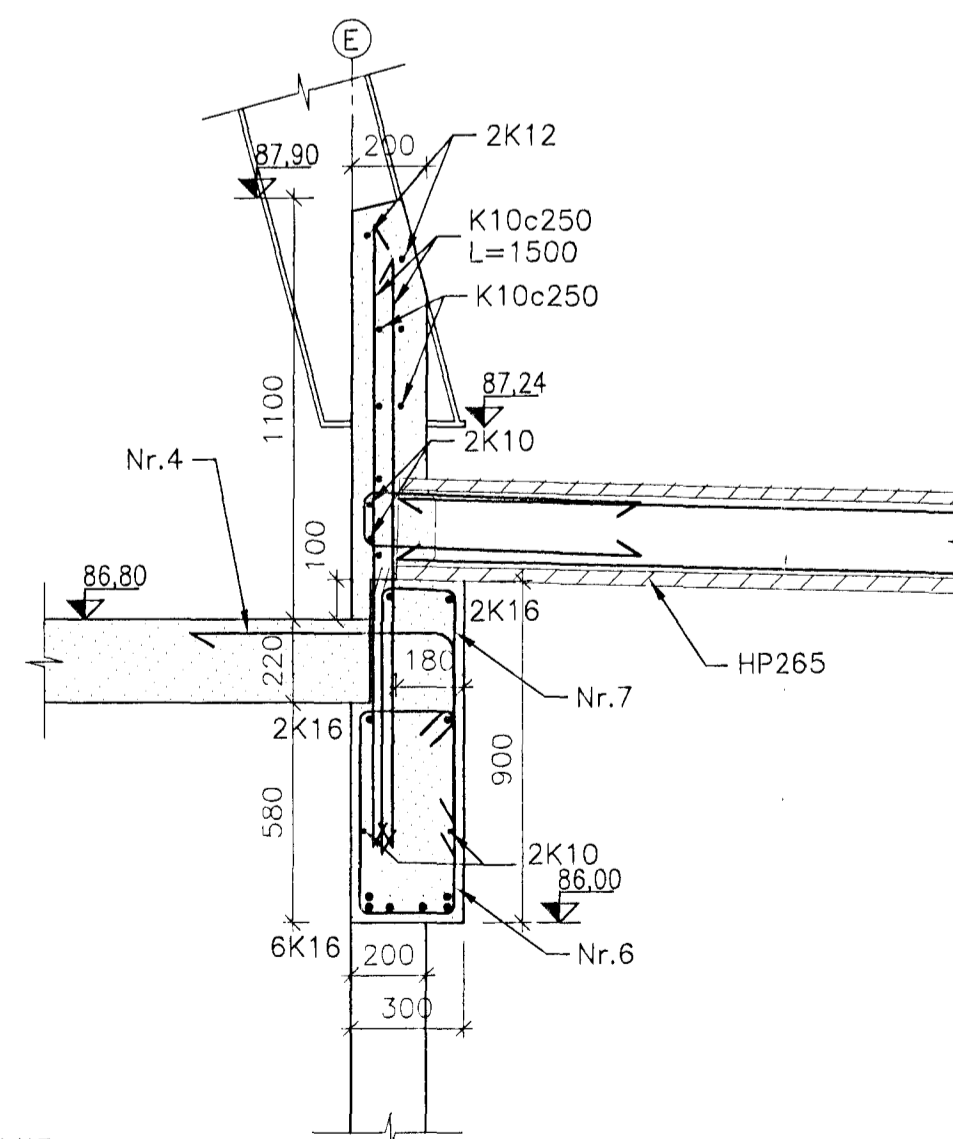
B8 LANGSNID
033 1:20 Alls: 1 stk.



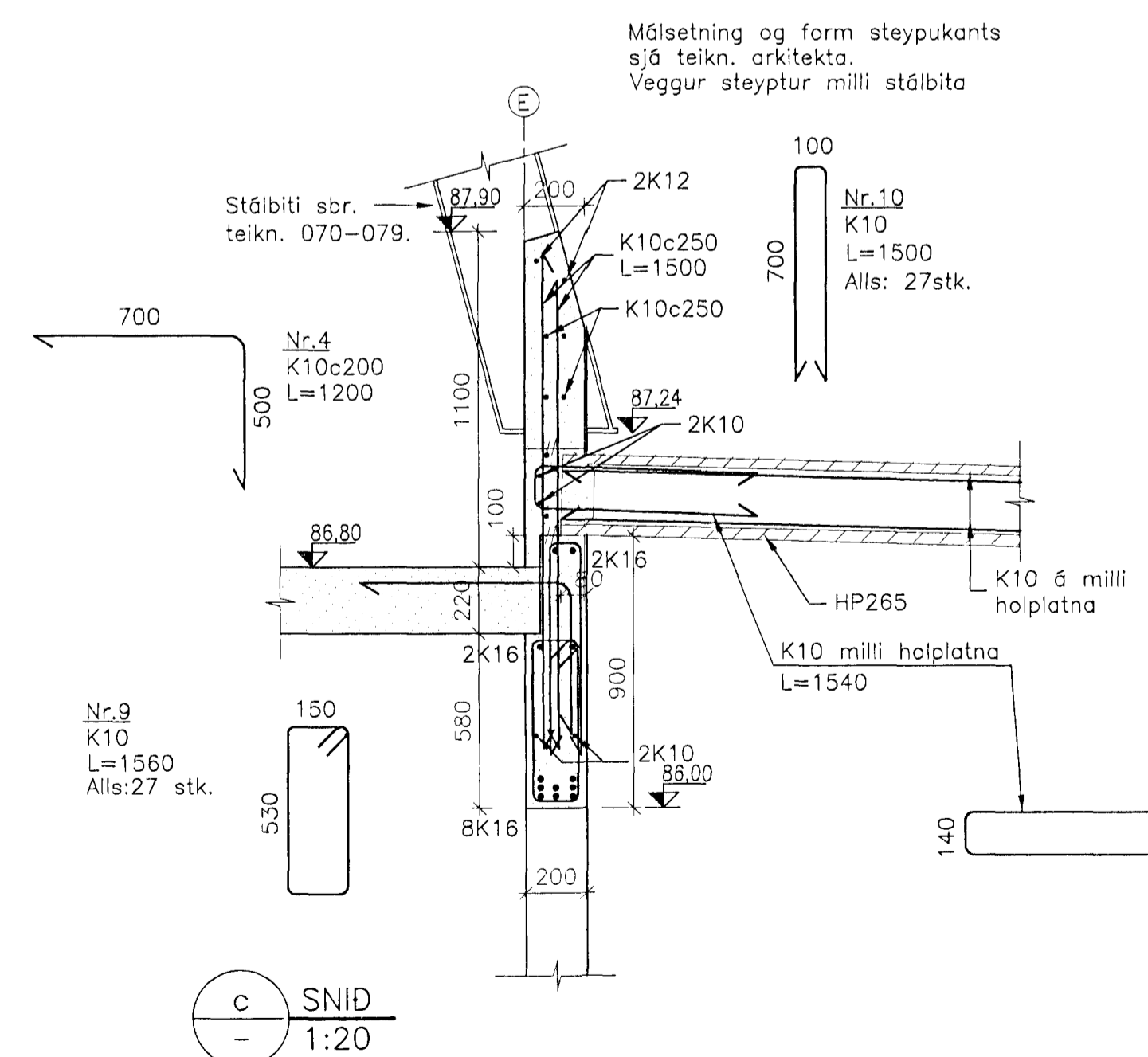
B9 LANGSNID
033 1:20 Alls: 1 stk.



a SNID
1:20



b SNID
1:20



c SNID
1:20

Áritun samræmingarhönnuðar:

Bani Snjó

SKÝRINGAR:

Almennar skýringar sjá teikningu 513B-010.

Ath: Steypa í bitum skal vera C30
Innsteyptir festiboltar fyrir stól-
virki sjá teikn. 070-079

ÚTGÁFA	DAGSETNING	TEIKNAD	YFIRFARID	SAMÞYKKT
EDU BREYTINGAR				
HANNAÐ:	PG	DAGS.:	31.07.'00	
TEIKNAD:	PG/SI	KVARDI:	1:20	
YFIRF.:	GAM	VERK NR.:	513B	
SKRÁ:	513B-057	TEIKN.NR.:	057	

SAMP: *Rútt Ólafsdóttir 202542525*

FRUMSTÆRD BLADS A1 - BLADSTÆRD A3, MINNKUN 1:2

GRUNNSKÓLI Í ÁSLANDI
KRIUÁS 1, HAFNARFIRDI

Burðarvirki
Bítar B8 og B9
Langsníð og sníð

19 OKT. 2000
Sigrún Ólafsdóttir
Sigrún Ólafsdóttir

FJARHITUN HF
VERKFRÆÐISTOFA

BORGARTÚNI 17 - 105 REYKJAVÍK NETFANG: fjarhitun@fjarhitun.is
SÍMI 562 8955 - FAX 562 8950 VEFSDA: www.fjarhitun.is
KENNITALA: 700188-1649