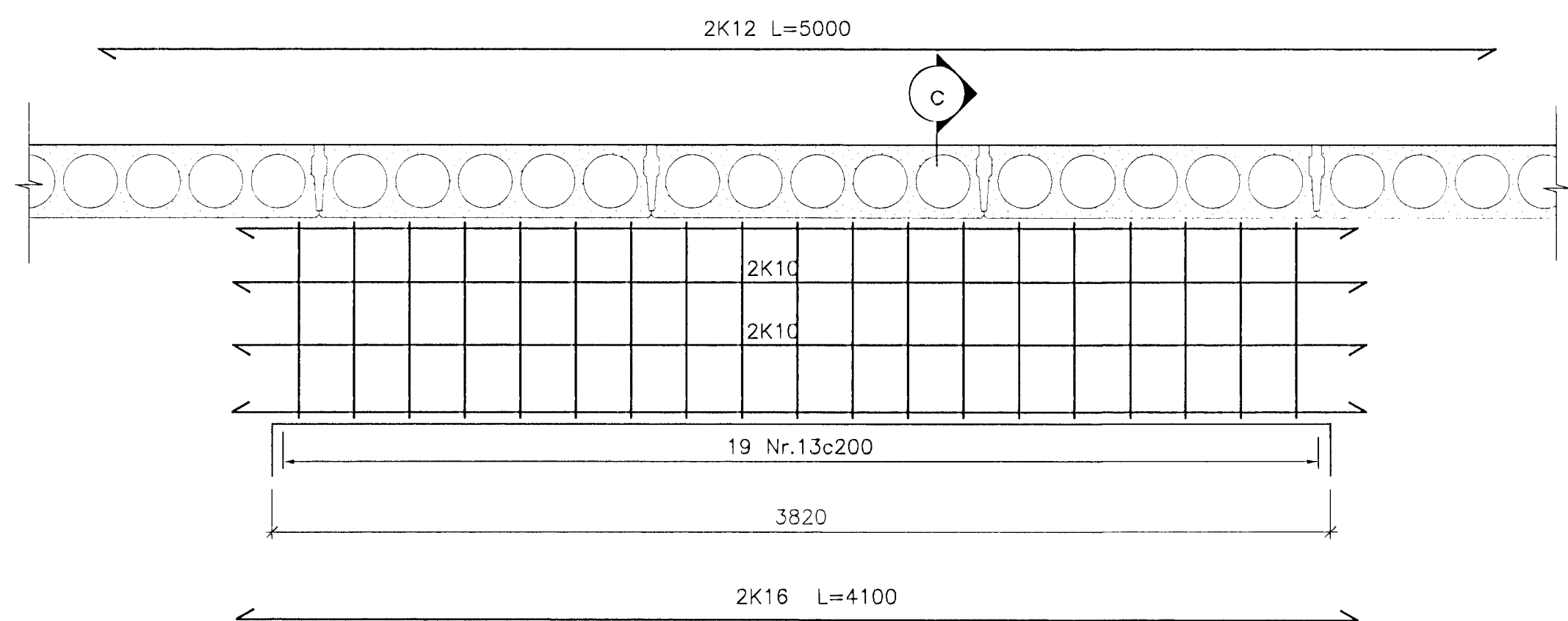
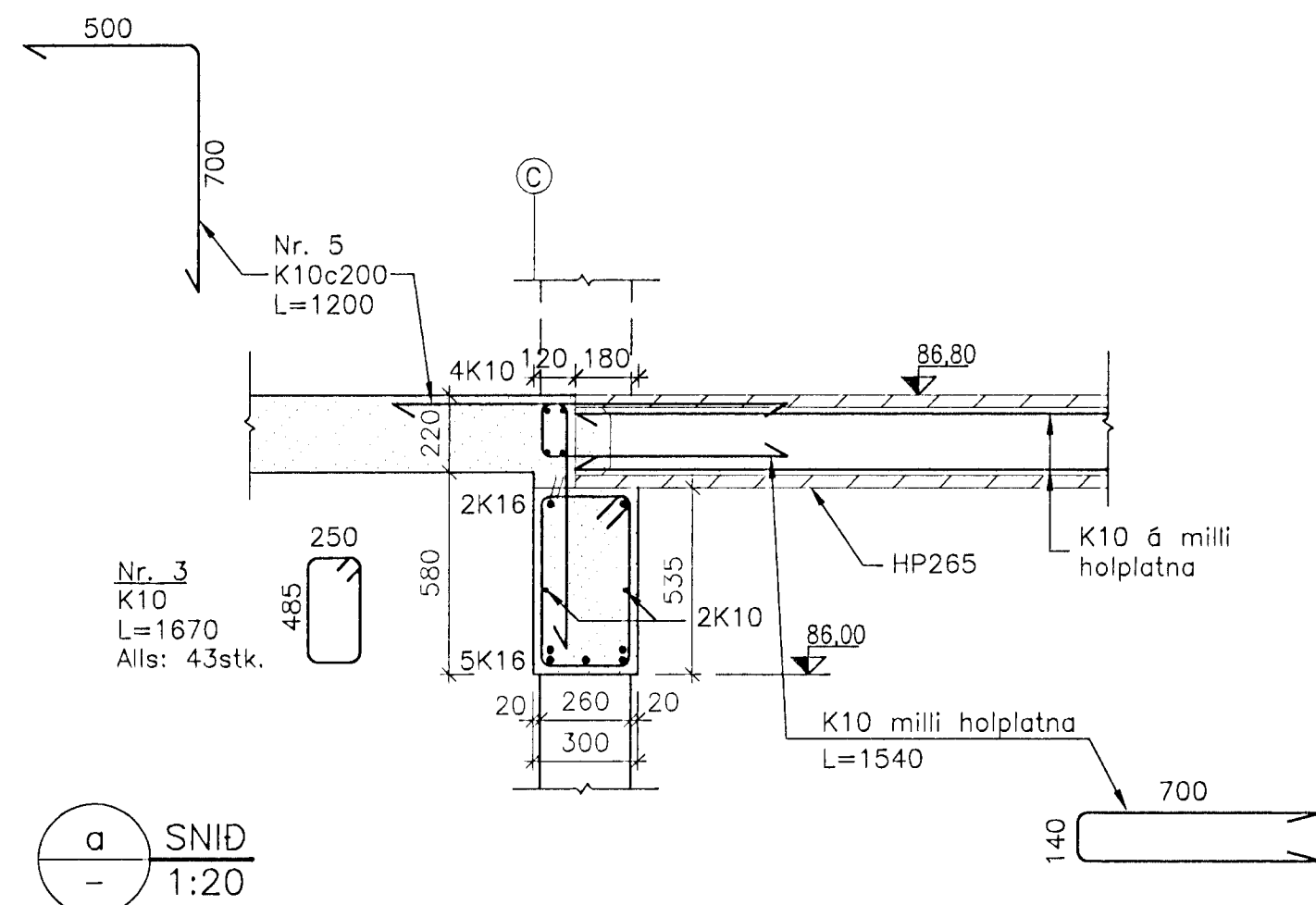


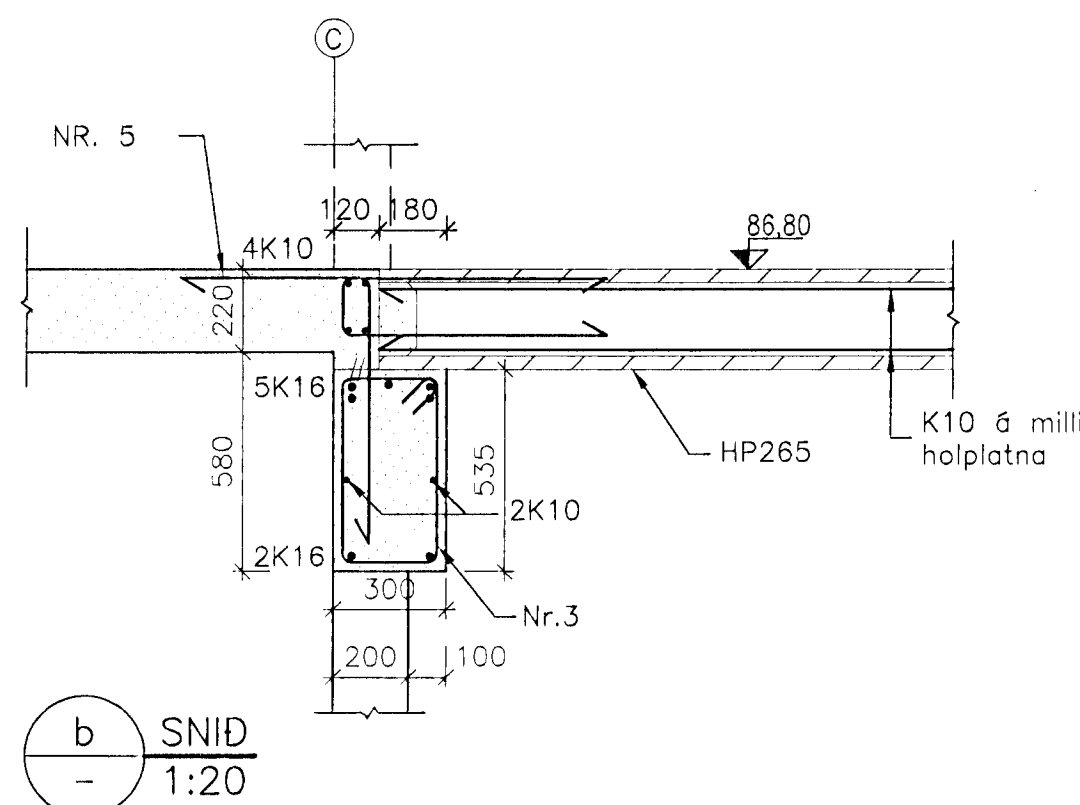
B10 LANGSNID
032 1:20 Alls: 1 stk.
033



B11 LANGSNID
030 1:20 Alls: 2 stk.
032

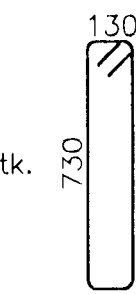


a SNID
1:20

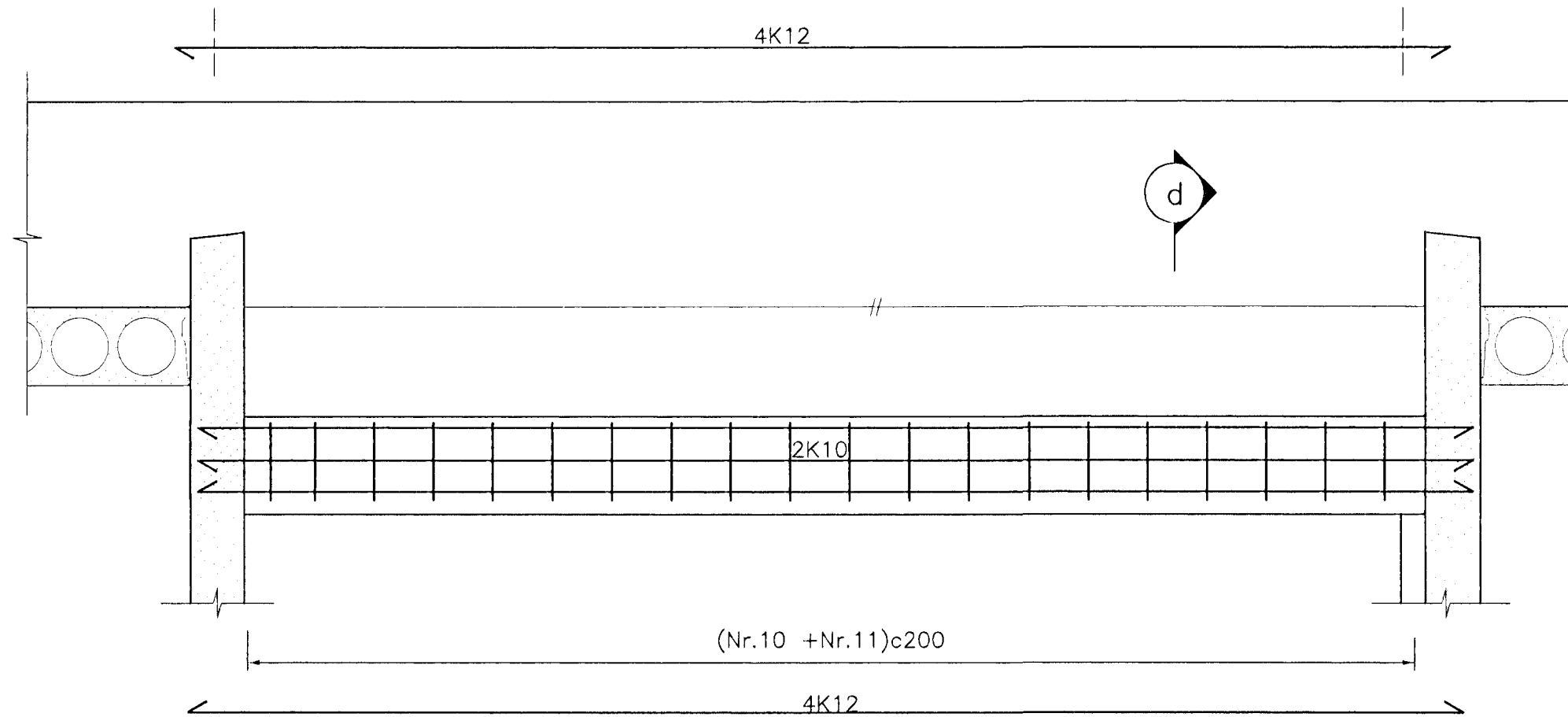


b SNID
1:20

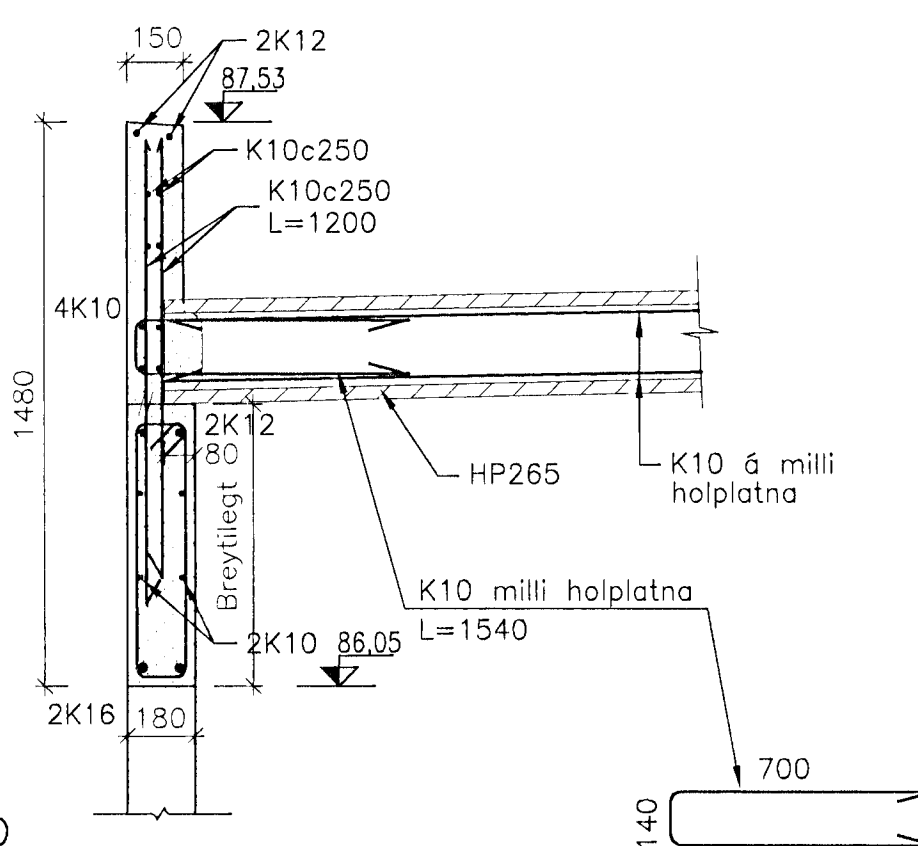
Nr.13
K10
L=1920
Alls: 2x19stk.



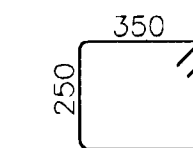
c SNID
1:20



B12 LANGSNID
031 1:20 Alls: 3 stk.
033

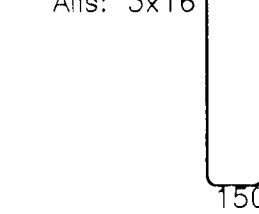


Nr.11
K10c200
L=1400
Alls: 3x20stk.



d SNID
1:20

Nr.12
K10c250
L=2750
Alls: 3x16



Áritun samræmingarhönnuðar:

Bani Snif

SKÝRINGAR:

Almennar skýringar sjá teikningu 5138-010.

Ath: Steypa í bitum skal vera C30

ÚTGÁFA	DAGSETNING	TEIKNAD	YFIRFARID	SAMÞYKKT
EDLI	BREYTINGAR			
HANNAÐ:	PG	DAGS.:	01.08.'00	
TEIKNAD:	PG/SI	KVARDI:	1:20	
YFIRF.:		VERK NR.:	5138	
SKRÁ:	5138-05B	TEIKN.NR.:	05B	

SAMB: *Páll Ásbjörnsson, 21.10.2000*

FRUMSTÆRD BLADS A1 - BLADSTÆRD A3, MINNKUN 1:2

GRUNNSKÓLI Í ÁSLANDI
KRÍUÁS 1, HAFNARFIRDI

Burðarvirki Bitar B10, B11 og samþykkt þann 19. OKT. 2000



BORGARTÚNI 17 - 105 REYKJAVÍK NEIFAND: fjarhtun@fjarhtun.is
SÍMI 562 8955 - FAX 562 8950 VEFSIDA: www.fjarhtun.is
KENNITALA: 700186-1649