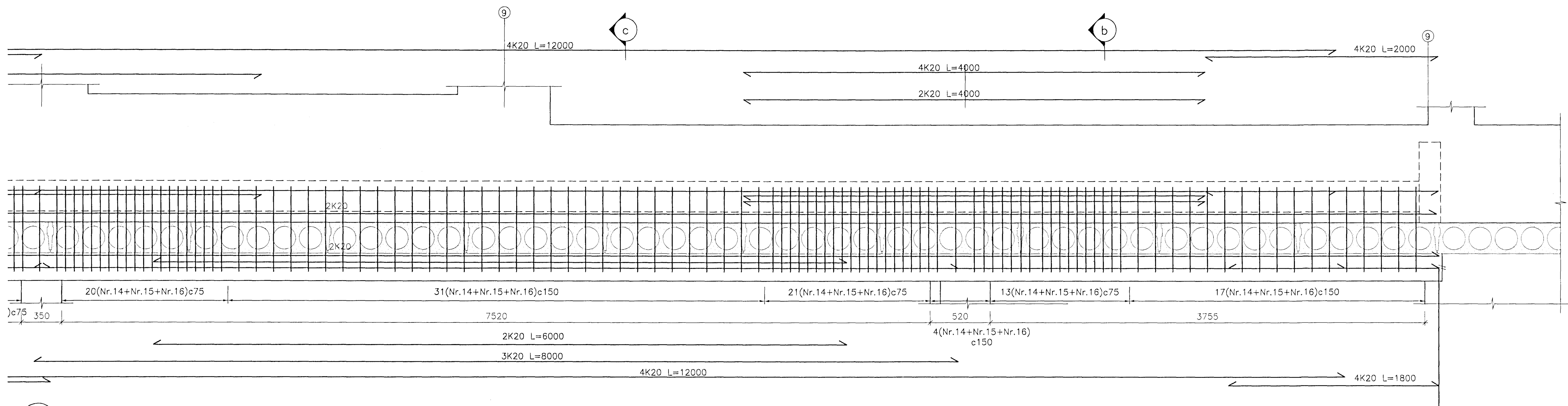


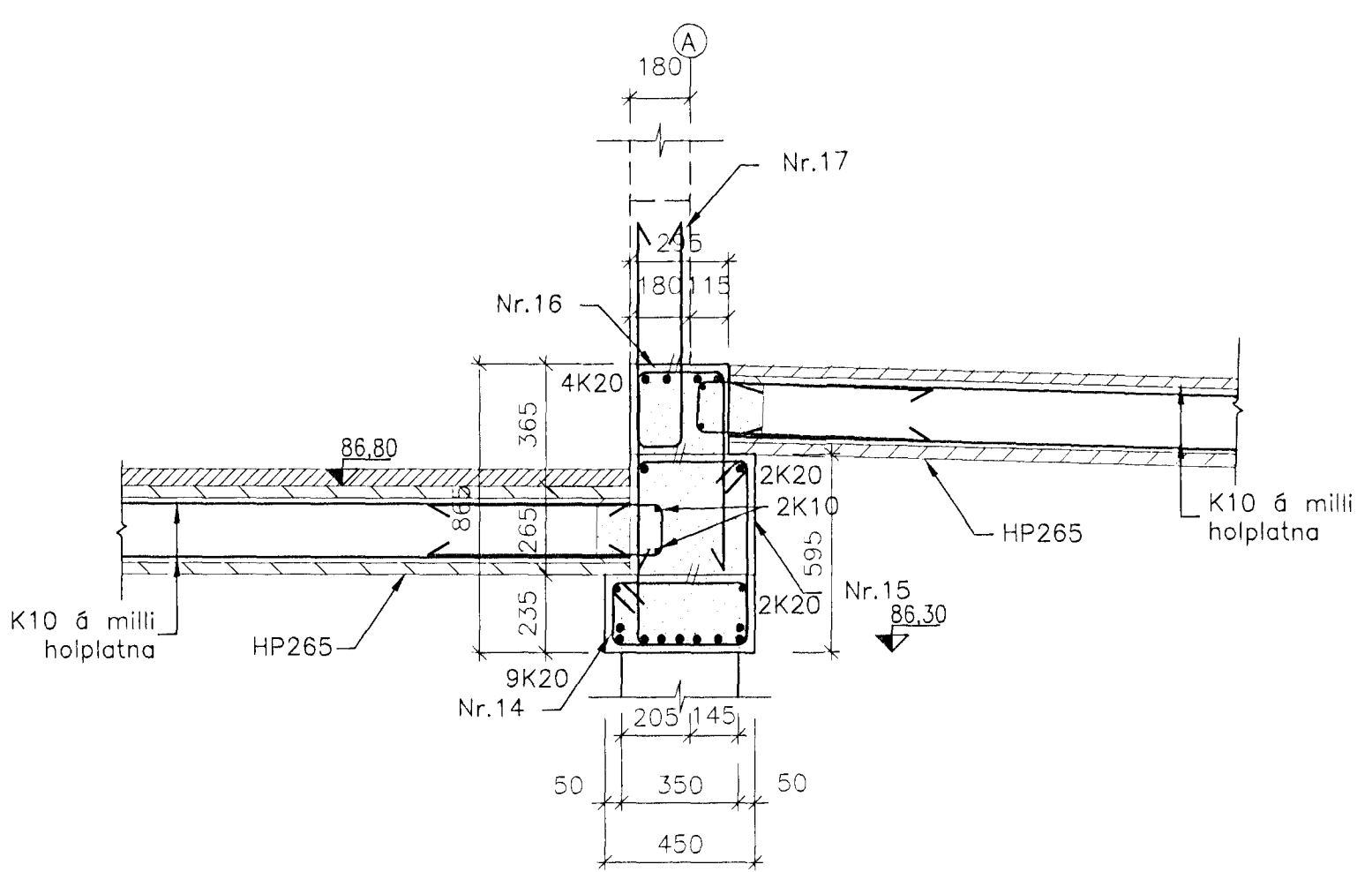
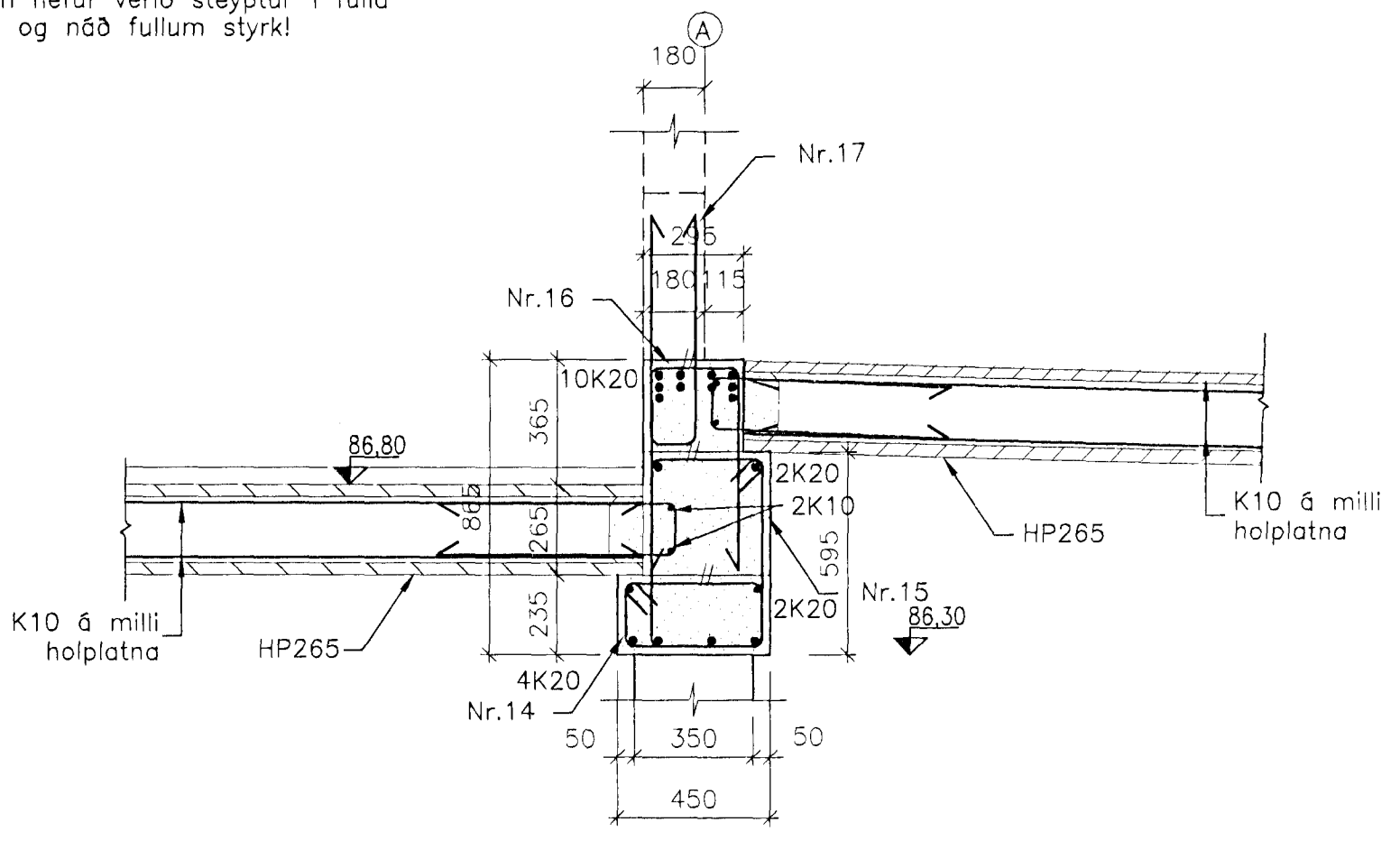
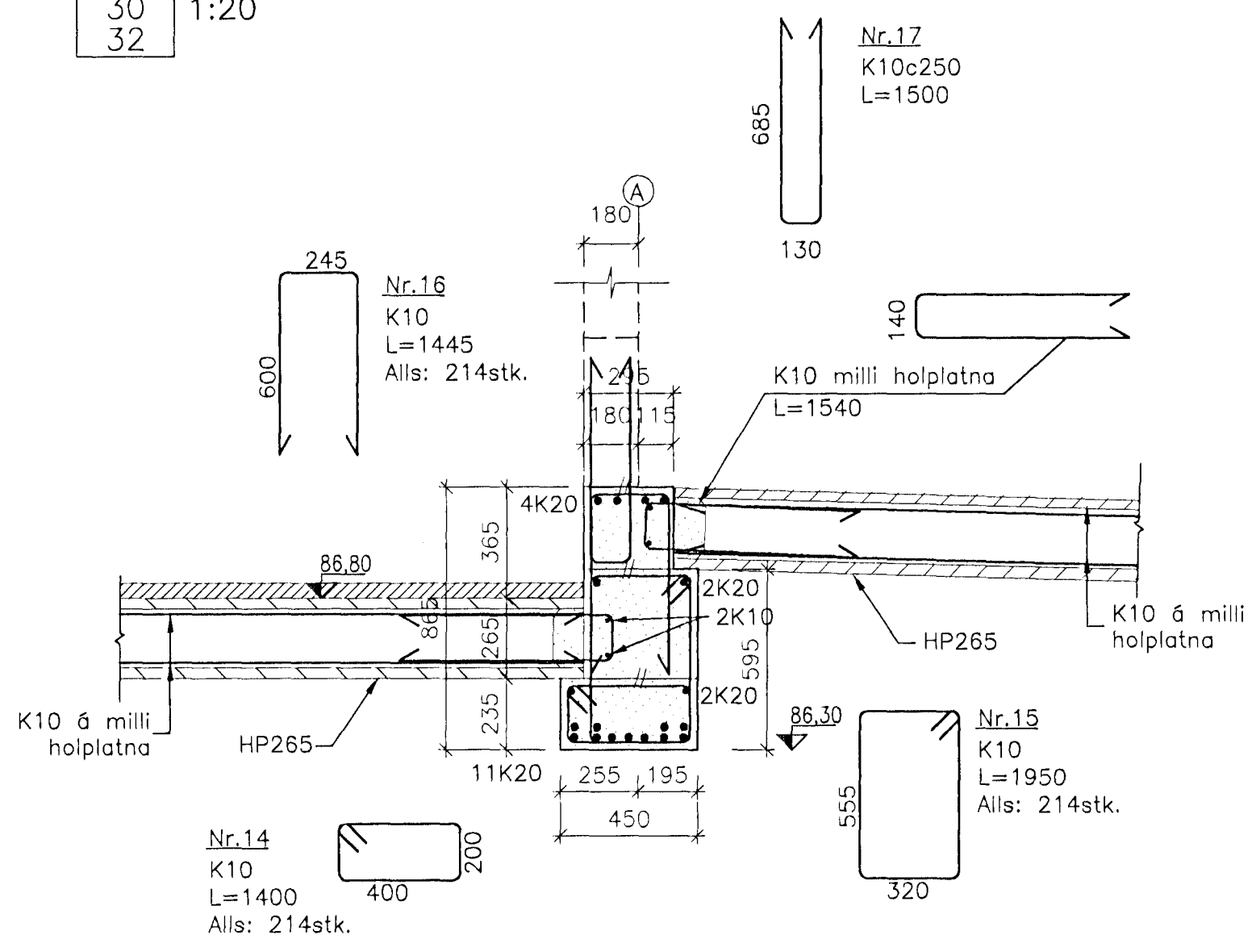
B13 LANGSNID  
30 1:20 1 stk.  
32



B13 LANGSNID-FRAMHALD  
30 1:20  
32

ATH.

Ekki má slá undan bita fyrr en hann hefur verið steyptur í fulla hæð og með fullum styrki!



a SNID  
1:20

b SNID  
1:20

c SNID  
1:20

Áritun samræmingarhönnuðar:  
*Bani Jónsson*

SKÝRINGAR:  
Almennar skýringar sjá teikningu 5138-010.

Ath: Steypa í bitum skal vera C30

ÚTGÁFA	DAGSETNING	TEIKNAD	YFIRFARID	SAMÞYKKT
EDLI BREYTINGAR				
HANNAÐ:	PG	DAGS.:	01.08.'00	
TEIKNAD:	PG/SI	KVARDI:	1:20	
YFIRF.:	GAM	VERK NR.:	5138	
SKRÁ:	5138-059	TEIKN.NR.:	059	

FRUMSTÆRD BLADS A1 - BLADSTÆRD A3, MINNKUN 1:2  
GRUNNSKÓLI Í ÁSLANDI  
KRIUÁS 1, HAFNARFIRÐI  
Burdarvirki Biti B13 Langsníð og snið  
19 OKT. 2000  
Byggingaáhrif og Hönnun  
E.h. Sigurbjartur Haldrupsson

**FJARHITUN HF**  
VERKFRÆÐISTOFA  
BORGARTÓNI 17 - 105 REYKJAVÍK  
SMÍ 562 8955 - FAX 562 8950  
KENNITALA: 700186-1649  
NETFANG: fjarhitun@fjarhitun.is  
VEFSÍDA: www.fjarhitun.is