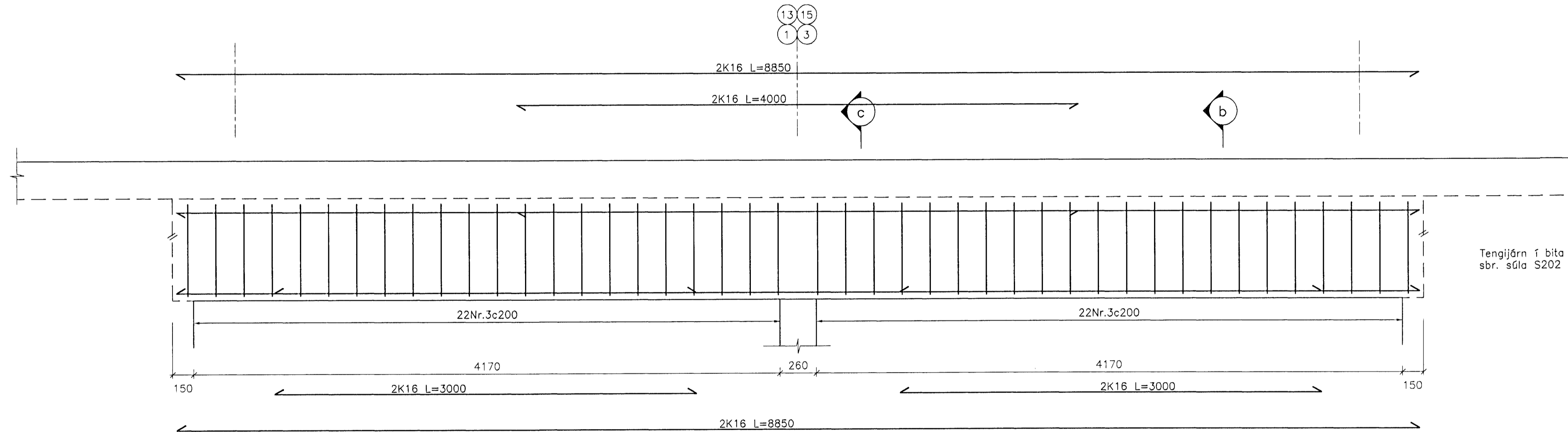
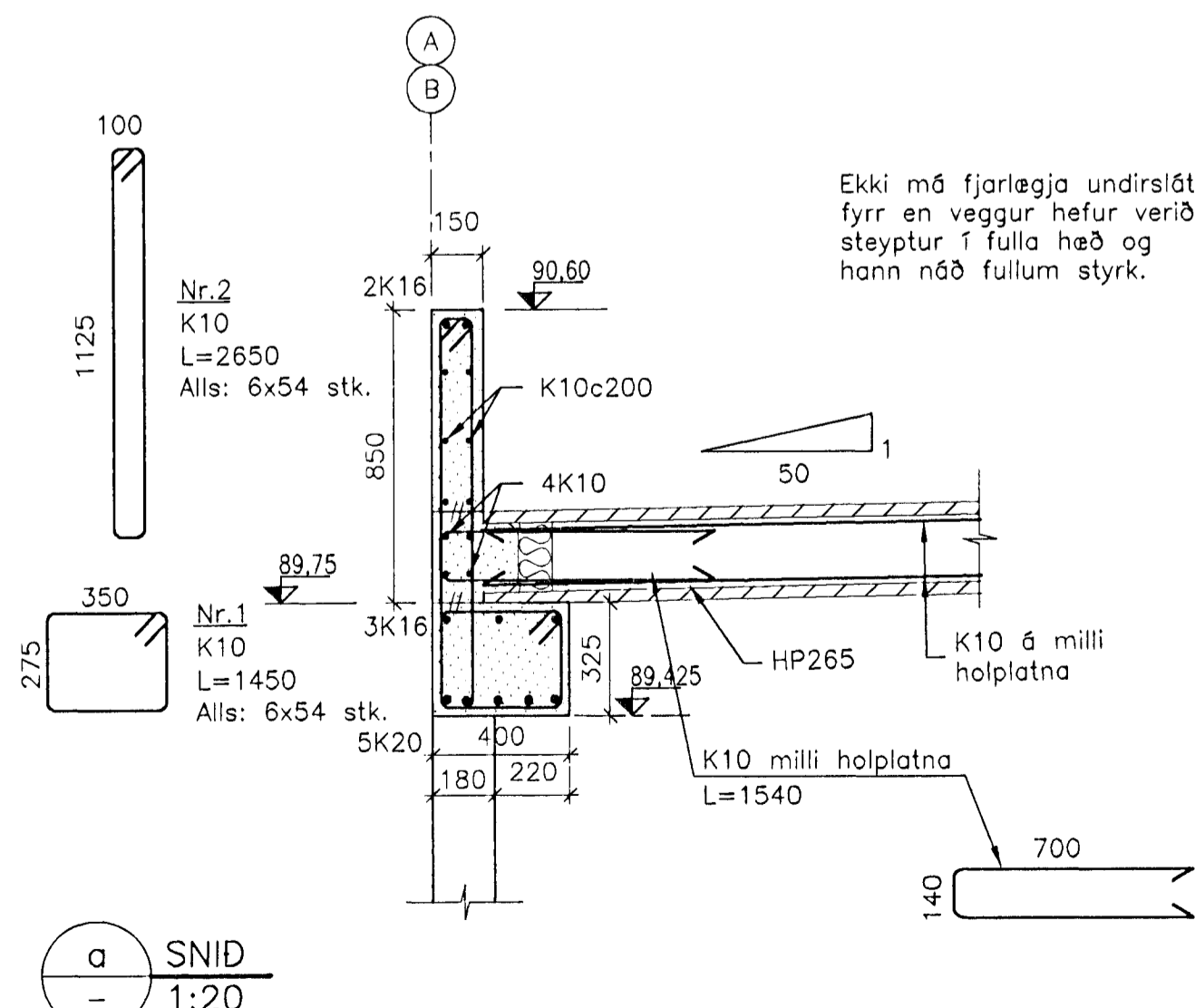


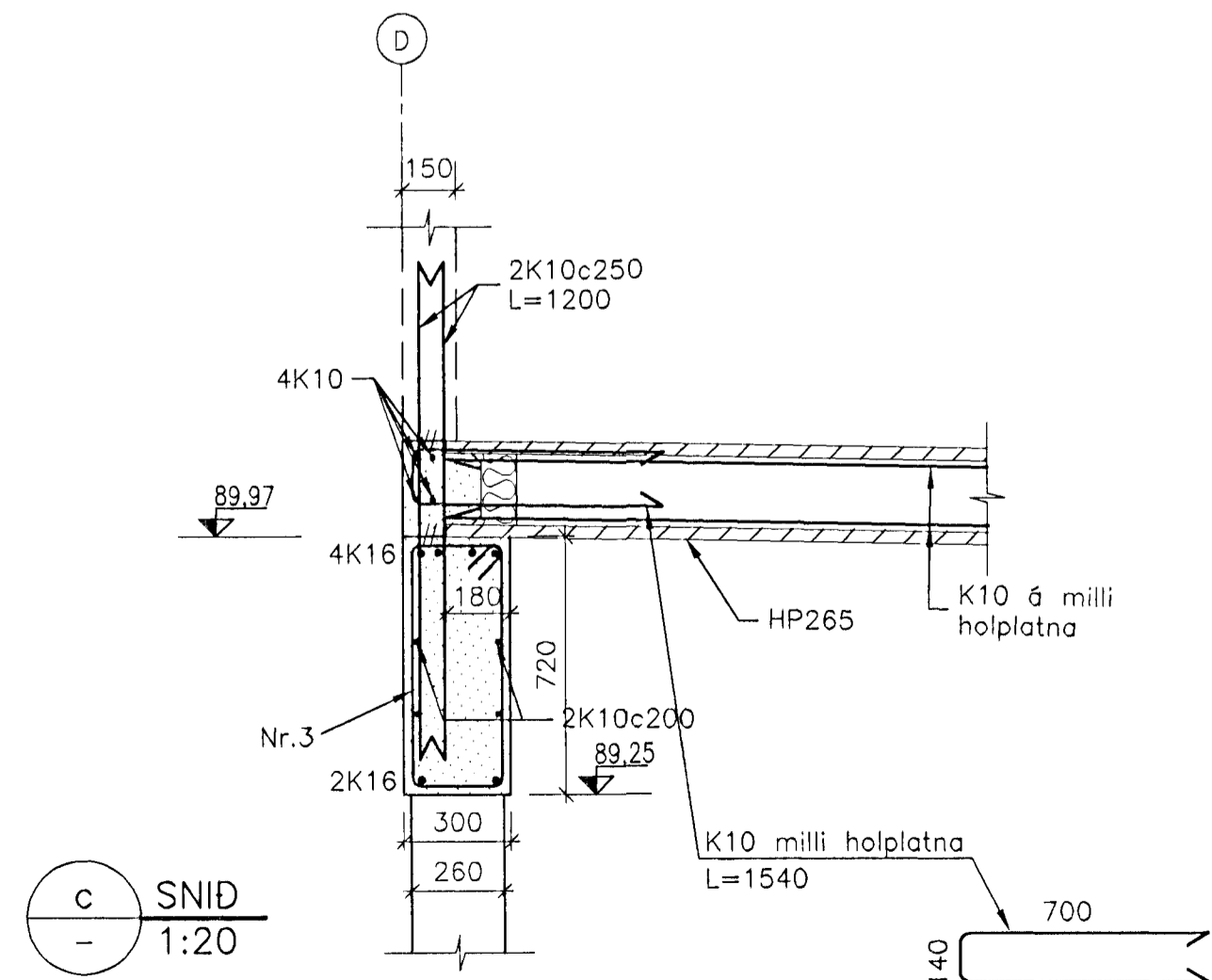
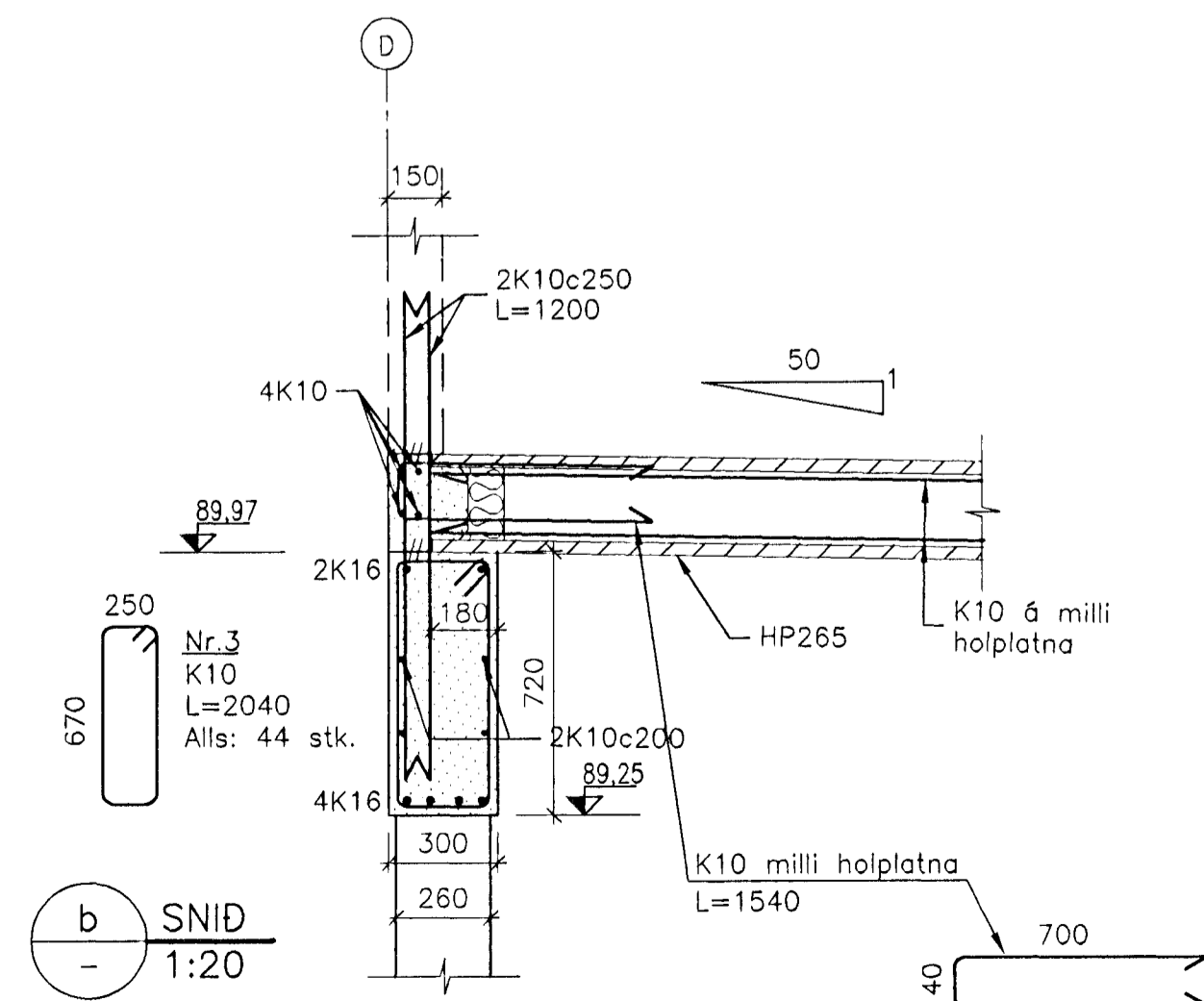
B21 LANGSNID
 041 1:20 Alls: 6 stk.
 042
 044
 046



B22 LANGSNID
 041 1:20 Alls: 4 stk.
 046



Ekki má fjarlægja undirslótt fyrir en veggur hefur verið steyptur í fulla hæð og hann nðð fullum styrk.



Aritun samræmingarhönnuðar:
Bani Erlingur

SKÝRINGAR:
 Almennar skýringar sjá teikningu 5138-010.

Ath:
 Steypa í bitum skal vera C30

Samþykkt þann
 22. NOV. 2009

| | | | |
|----------|------------|-------------------|----------------------|
| DTGAFA | DAGSETNING | Bygginguábyrging | TEIKNINGARFRUMSTYKKT |
| EDLI | BREYTINGAR | F.H. Sigurdjarfur | FRUMSTYKKT |
| HANNAÐ: | PG | DAGS: | 13.08.'00 |
| TEIKNAD: | PG/SI | KVARDI: | 1:20 |
| YFIRF: | SP | VERK NR.: | 5138 |
| SKRÁ: | 5138-060 | TEIKN.NR.: | 060 |

SAMP: *Reið* 20251254

FRUMSTÆRD BLADS A1 - BLADSTÆRD A3, MINNKUN 1:2

GRUNNSKÓLI Í ÁSLANDI
 KRÍUÁS 1, HAFNARFIRÐI

Burðarvirki
 Bitar B21 og B22
 Langsníð og sníð

FJARHITUN HF
 VERKFRÆÐISTOFA

BORGARTÓNI 17 - 105 REYKJAVÍK NETFANG: fjarhitun@fjarhitun.is
 SÍMI 562 8955 - FAX 562 8950 VEFSIDA: www.fjarhitun.is
 KENNITALA: 700186-1649