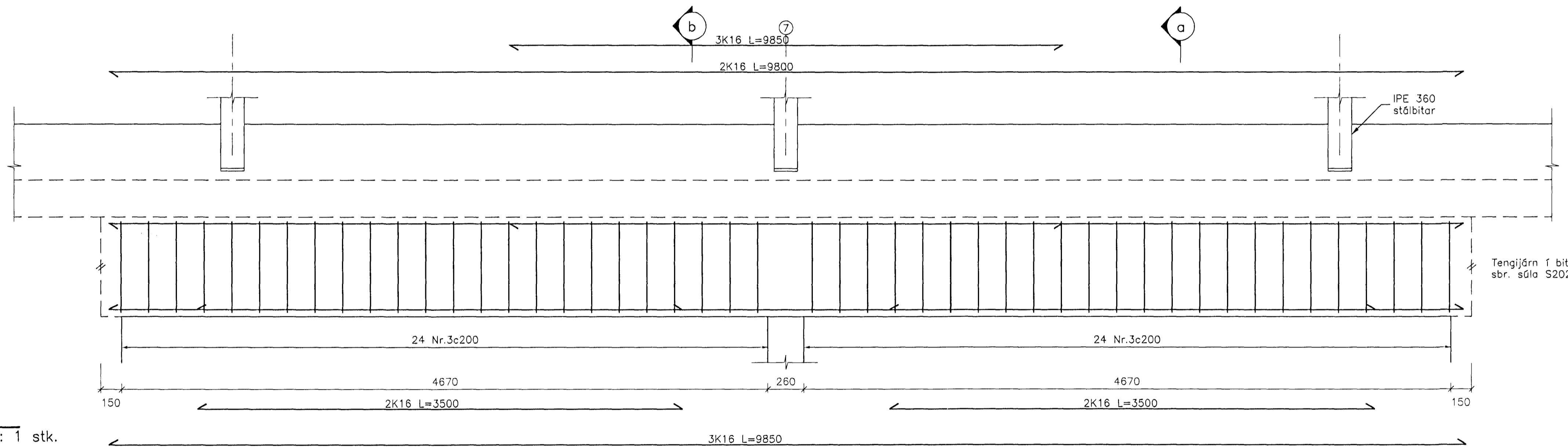
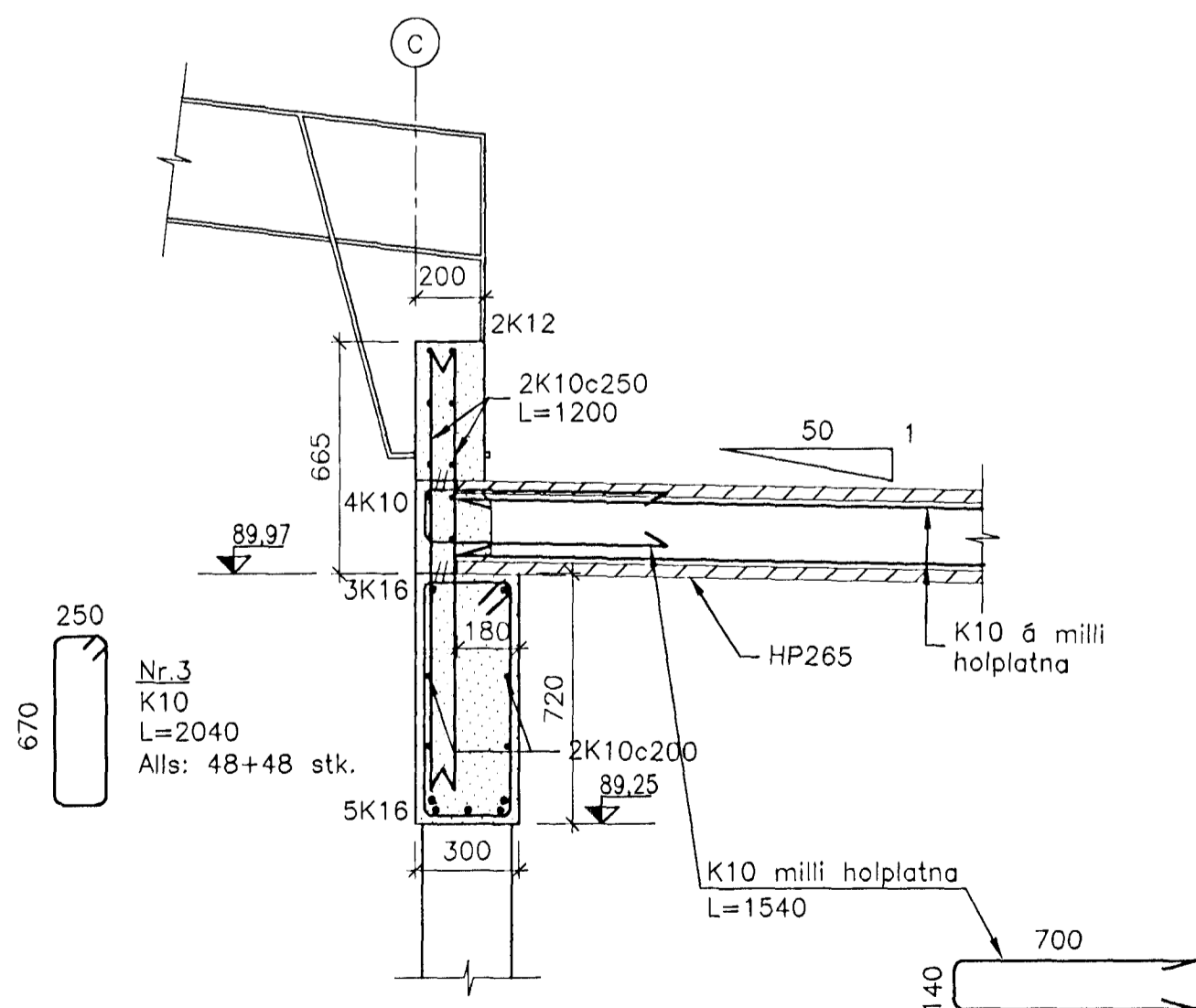


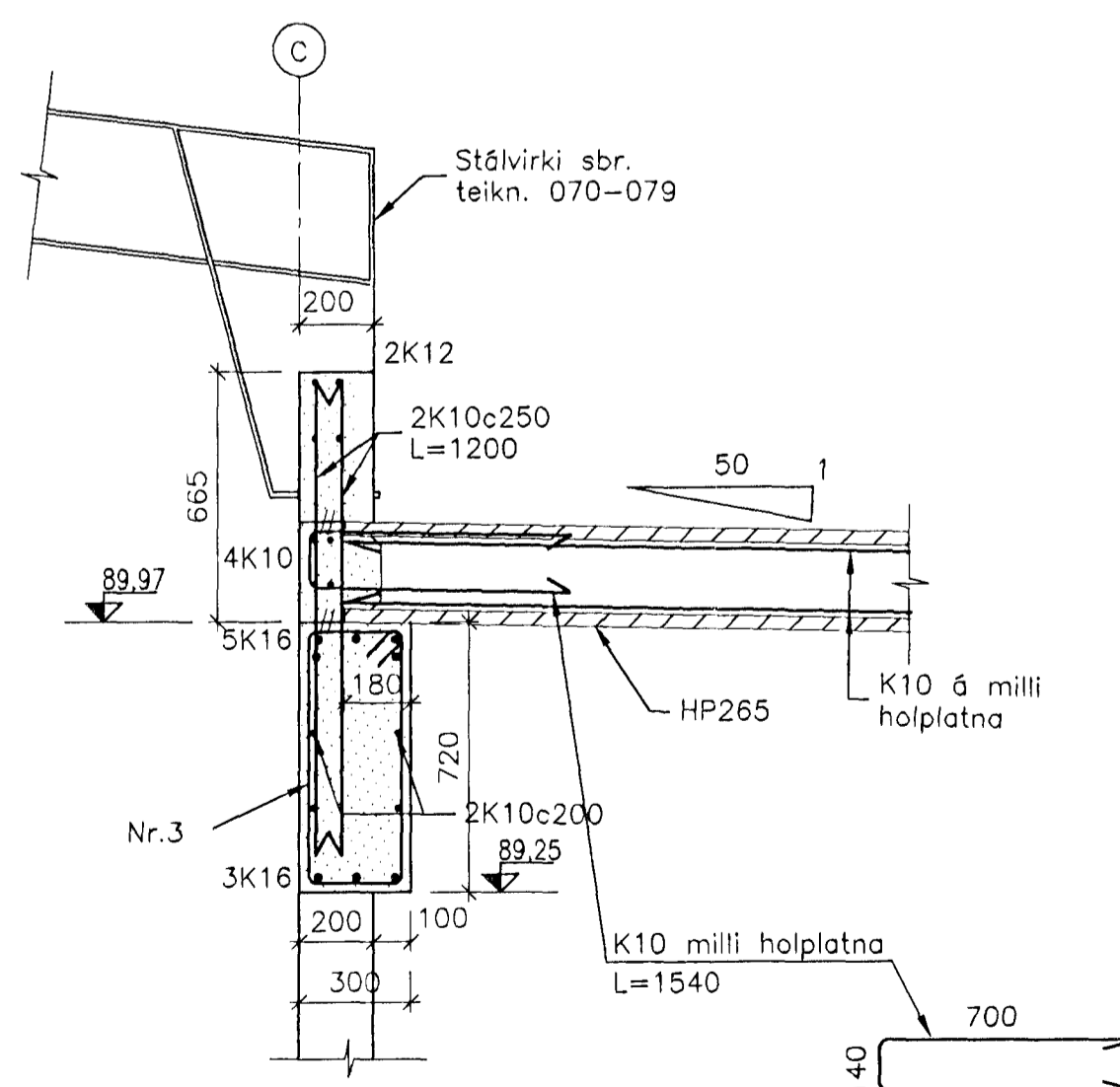
B23 LANGSNID  
042 1:20 Alls: 1 stk.  
043



B24 LANGSNID  
042 1:20 Alls: 1 stk.  
043



a SNID  
1:20



b SNID  
1:20

Áritun samræmingarhönnuðar:

*Þórunn Þorvaldsson*

SKÝRINGAR:

Almennar skýringar sjá teikningu 5138-010.

Ath: Steypa í bitum skal vera C30

Innsteyptir festiboltar sjá teikningar nr. 070-079.

Samþykkt þann 22. NOV. 2009

ÓTGAFA DAGSETNING  
EDLI BREYTINGAR

|          |          |            |           |
|----------|----------|------------|-----------|
| HANNAÐ:  | PG       | DAGS:      | 14.08.'00 |
| TEIKNAD: | PG/SI    | KVARDI:    | 1:20      |
| YFIRF:   | SI       | VERK NR.:  | 5138      |
| SKRÁ:    | 5138-061 | TEIKN.NR.: | 061       |

SAMP: *Rólfur Guðmundsson* 2009.08.25

FRUMSTÁRD BLADS A1 - BLADSTÁRD A3, MINNKUN 1:2

GRUNNSKÓLI Í ÁSLANDI  
KRIUÁS 1, HAFNARFIRDI

Burðarvirki  
Bítar B23 og B24  
Langsníð og sníð

**FJARHITUN HF**  
VERKFRÆÐISTOFA

BORGARTÚNI 17 - 105 REYKJAVÍK NETFANG: fjarhitun@fjarhitun.is  
SÍMI 562 8955 - FAX 562 8950 VEFSDA: www.fjarhitun.is  
KENNITALA: 700186-1649