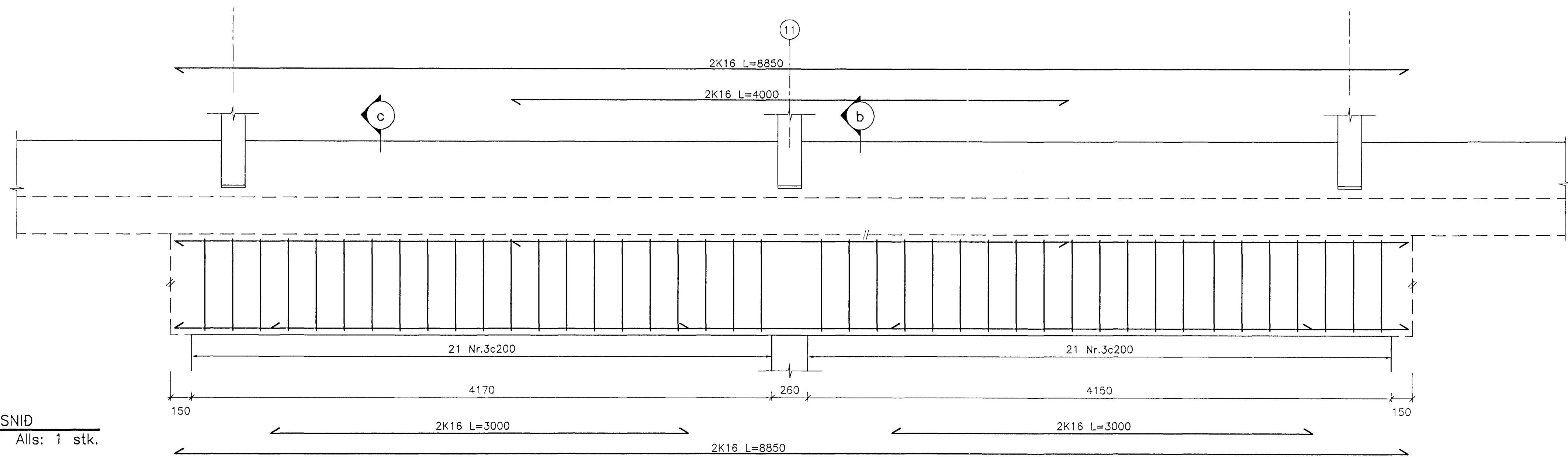
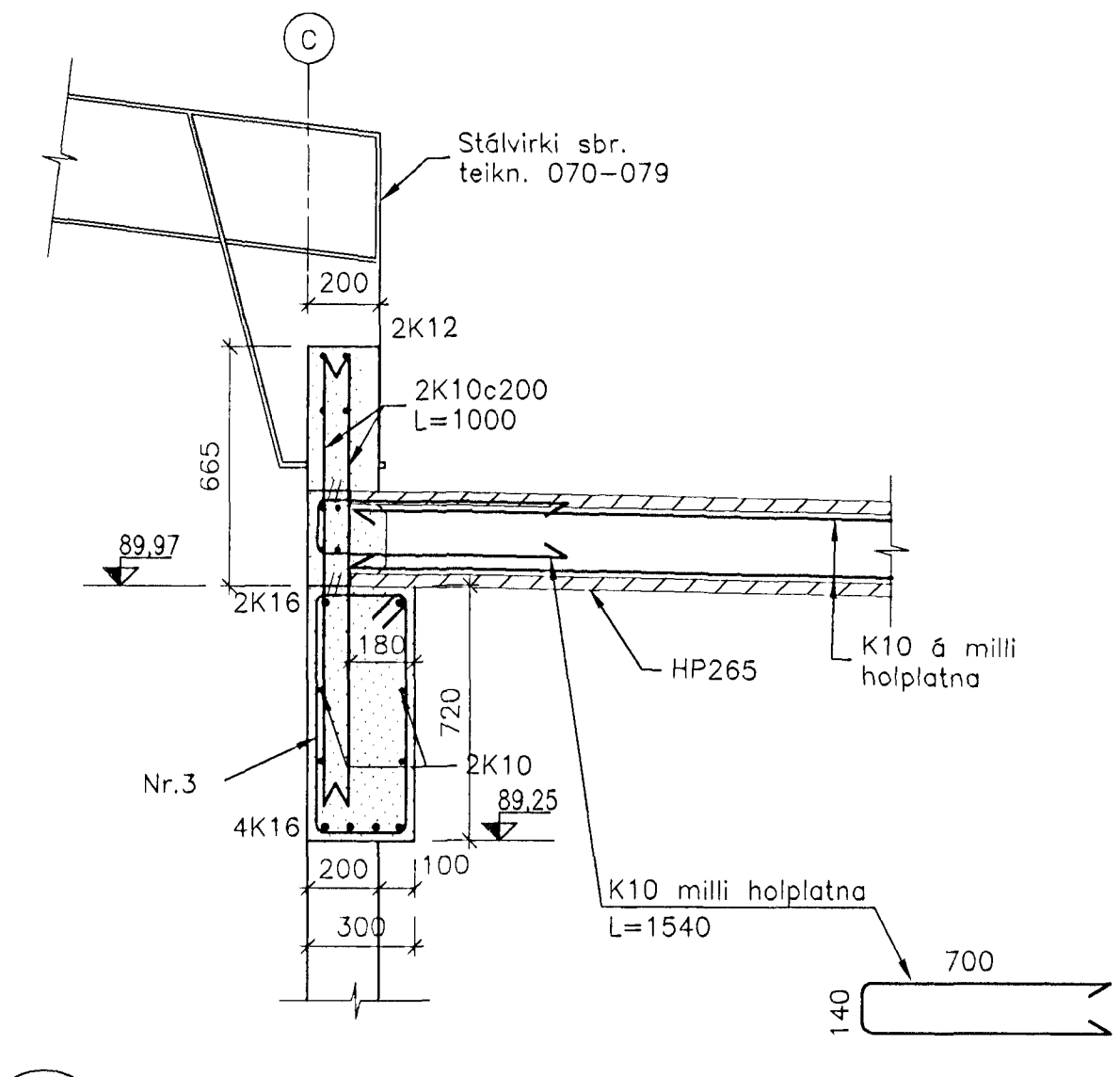
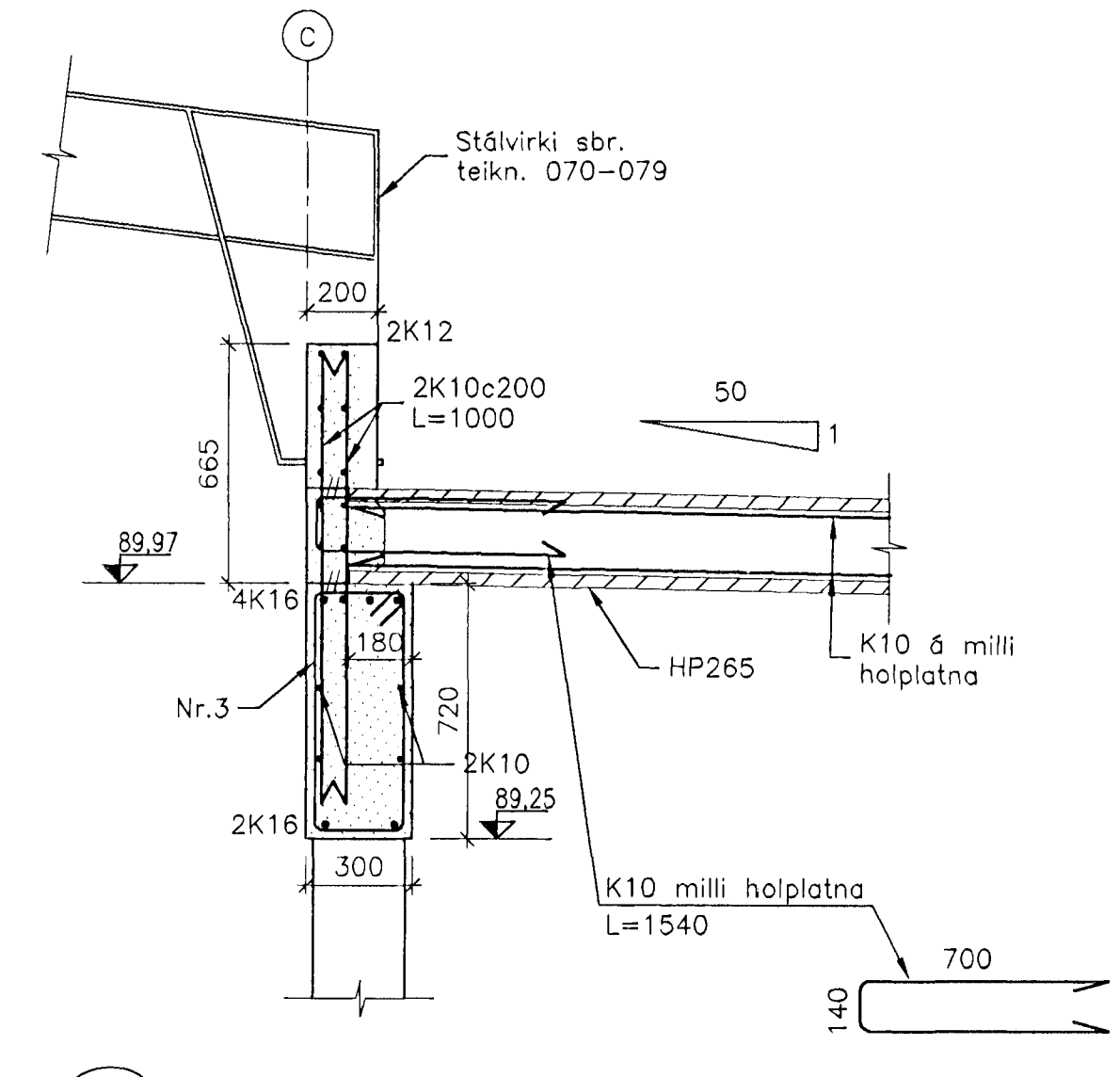
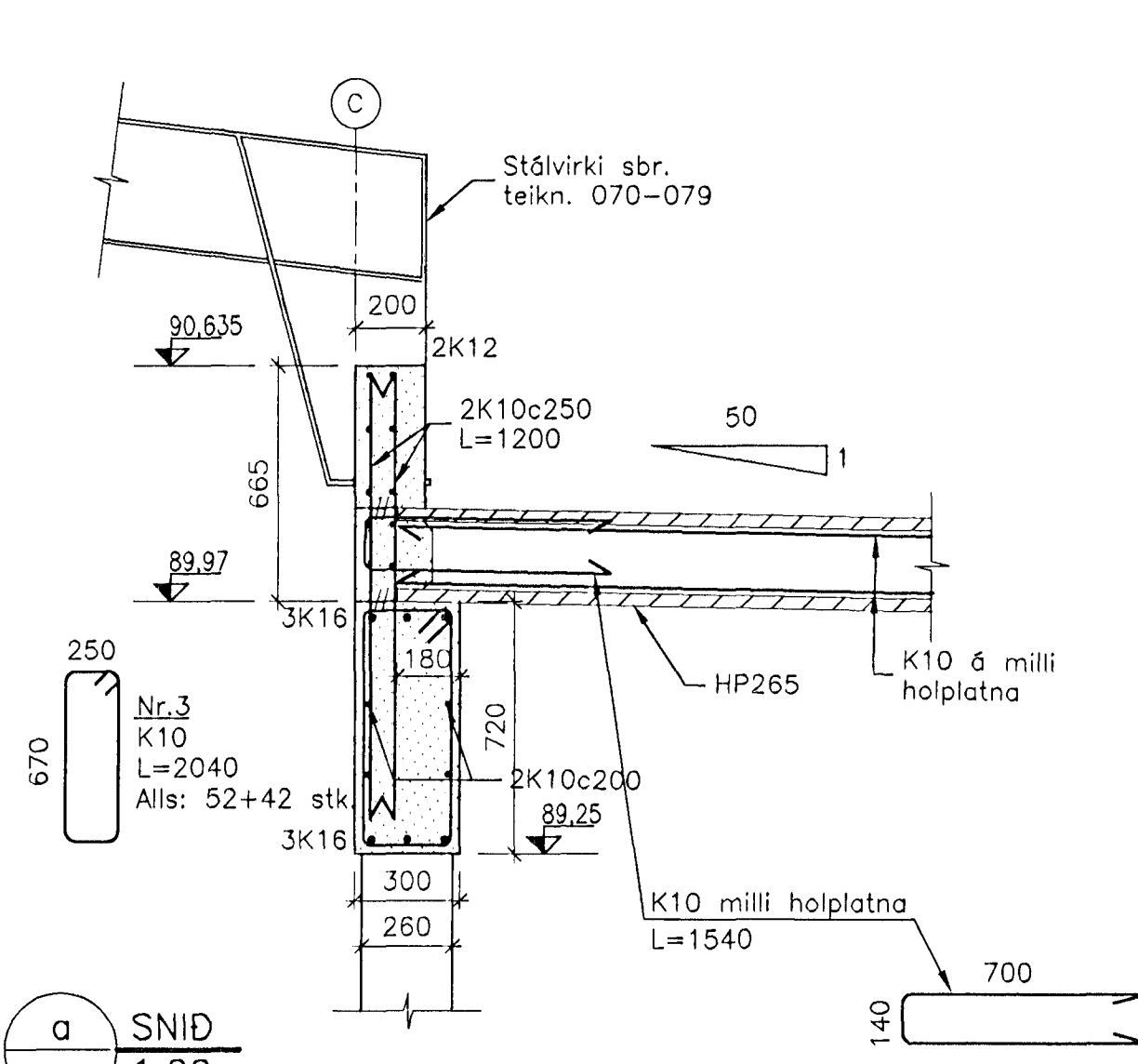


B25 LANGSNID
044 1:20 Alls: 1 stk.
045



B26 LANGSNID
044 1:20 Alls: 1 stk.
045



Áritun samræmingarhönnuðar:
Einar Einarsson

SKÝRINGAR:
Almennar skýringar sjá teikningu 5138-010.

Ath: Steypa í bitum skal vera C30

Innsteyptir festibólur sjá samþykkt þann
teikningar nr. 070-079
22 NOV. 2000
Byggingafræðingur Hafnarfirði
Fh. Stigurbjartur Halldórsson

ÓTÓGAFA	DAÐSETNING	TEIKNAD	YFIRFARID	SAMÞYKKT
EDU BREYTINGAR				
HANNAÐ:	PG	DAGS: 14.08.'00		
TEIKNAD:	PG/SI	KVARDI: 1:20		
YFIRF:	57	VERK NR.: 5138		
SKRÁ:	5138-062	TEIKN.NR.: 062		

SAMP: *Páll Árnason* 20257225

FRUMSTÆRD BLADS A1 - BLADSTÆRD A3, MINNKUN 1:2

GRUNNSKÓLI Í ÁSLANDI
KRÍUÁS 1, HAFNARFIRDI

Burðarvirki
Bítar B25 og B26
Langsníð og sníð

FJARHITUN HF
VERKFRÆÐISTOFA

BORGARTÚNI 17 - 105 REYKJAVÍK NETFANG: fjarhitun@fjarhitun.is
FAX: 590 0000 VEFPAÐ: www.fjarhitun.is