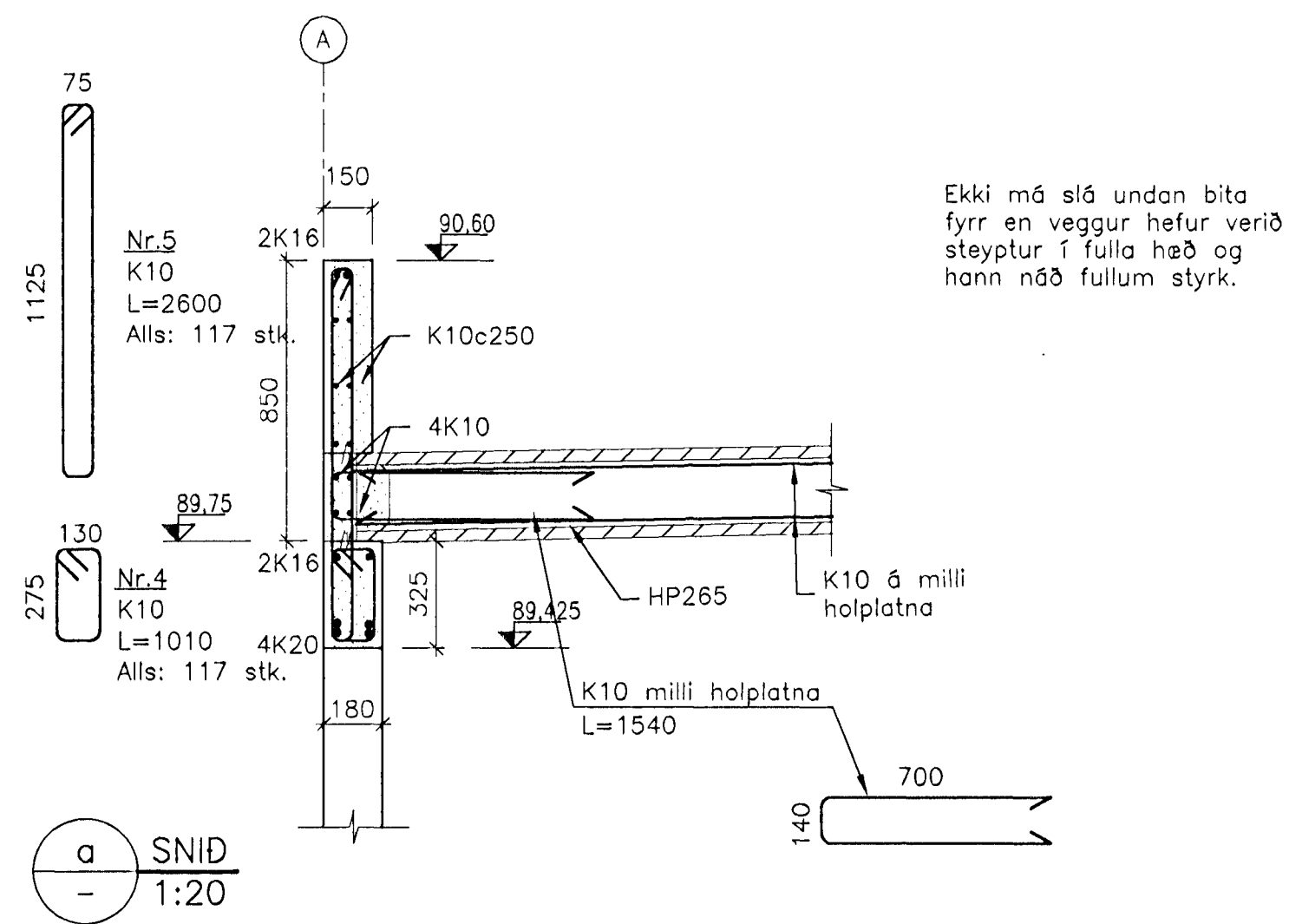


**B27 LANGSNID**  
042 1:20 Alls: 3 stk.  
044



Áritun samræmingarhönnuðar:

*Björn Erlingsson*

**SKÝRINGAR:**

Almennar skýringar sjá teikningu 5138-010.

Ath:  
Steypa í bitum skal vera C30

Samþykkt þann  
22. NOV. 2000  
Byggingafulltrúgjafi  
f.h. Sigurbjartur Halldórsson

ÓTGÁFA	DAGSETNING	TEIKNAD	YFIRFARID	SAMÞYKKT
EDLU BREYTINGAR				
HANNAD:	PG	DAGS.:	14.08.'00	
TEIKNAD:	PG/SJ	KVARDI:	1:20	
YFIRF.:	<i>[Signature]</i>	VERK NR.:	5138	
SKRÁ:	5138-063	TEIKN.NR.:	063	

SAMB. *Páll Þorsteinsson 202592504*

FRUMSTÆRD BLADS A1 - BLADSTÆRD A3, MINNKUN 1:2

GRUNNSKÓLI Í ÁSLANDI  
KRIUÁS 1, HAFNAFIRDI

Burðarvirki  
Bíti B27  
Langsnið og snið



BORGARTÓNI 17 - 105 REYKJAVÍK NETFANG: fjarhitun@fjarhitun.is  
SÍMI 562 8955 - FAX 562 8950 VEFSDA: www.fjarhitun.is  
KENNITALA: 700186-1649