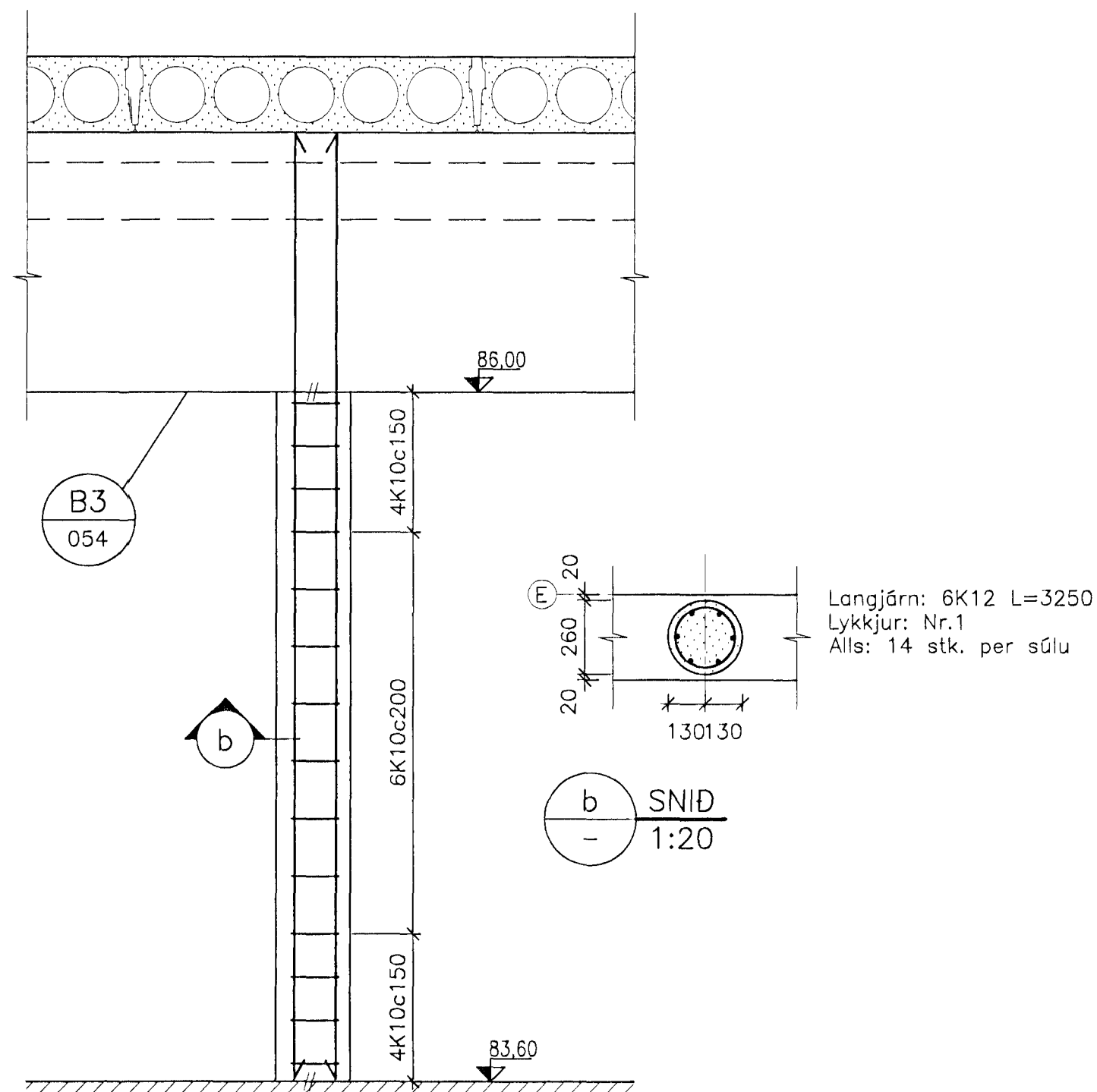
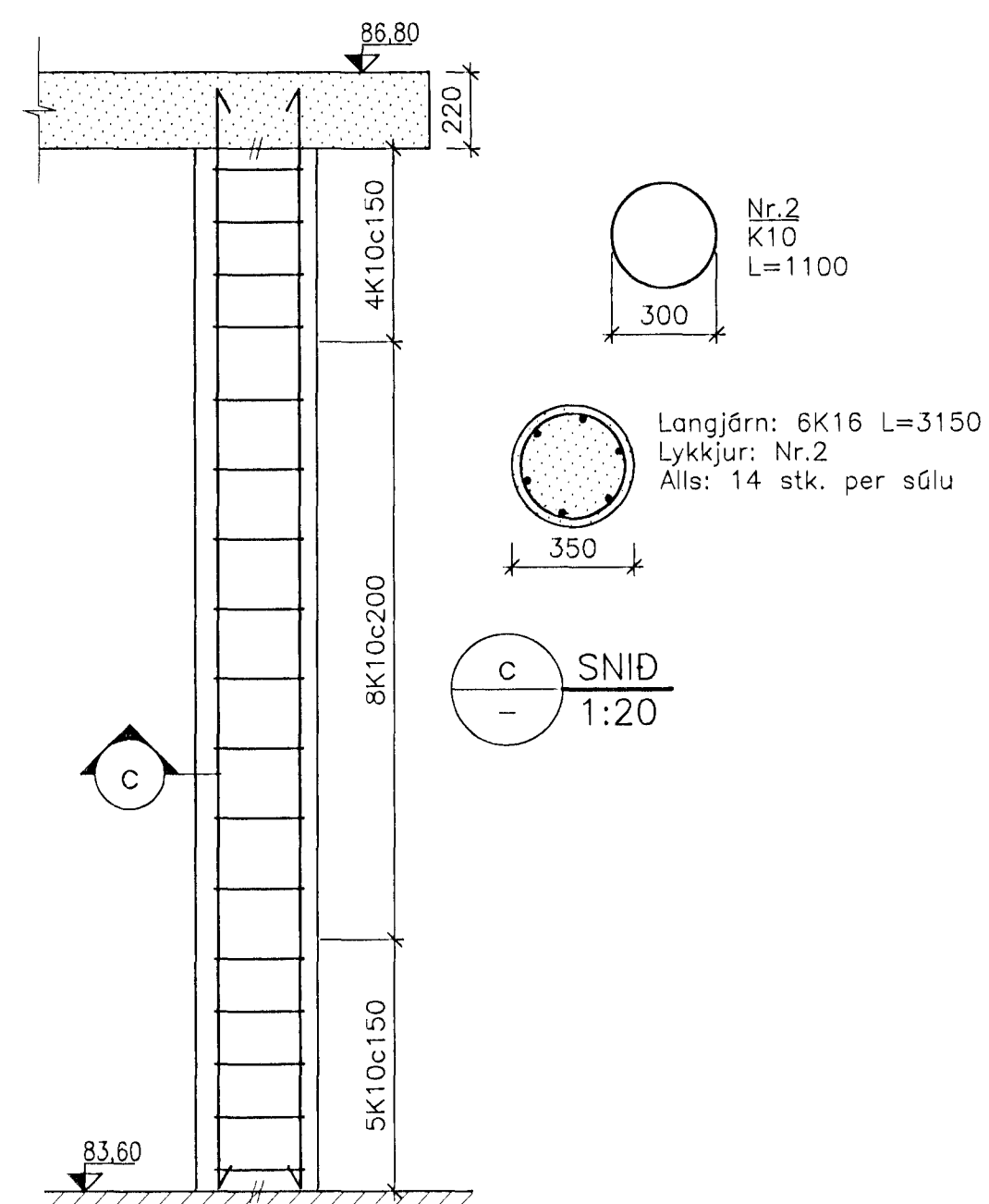


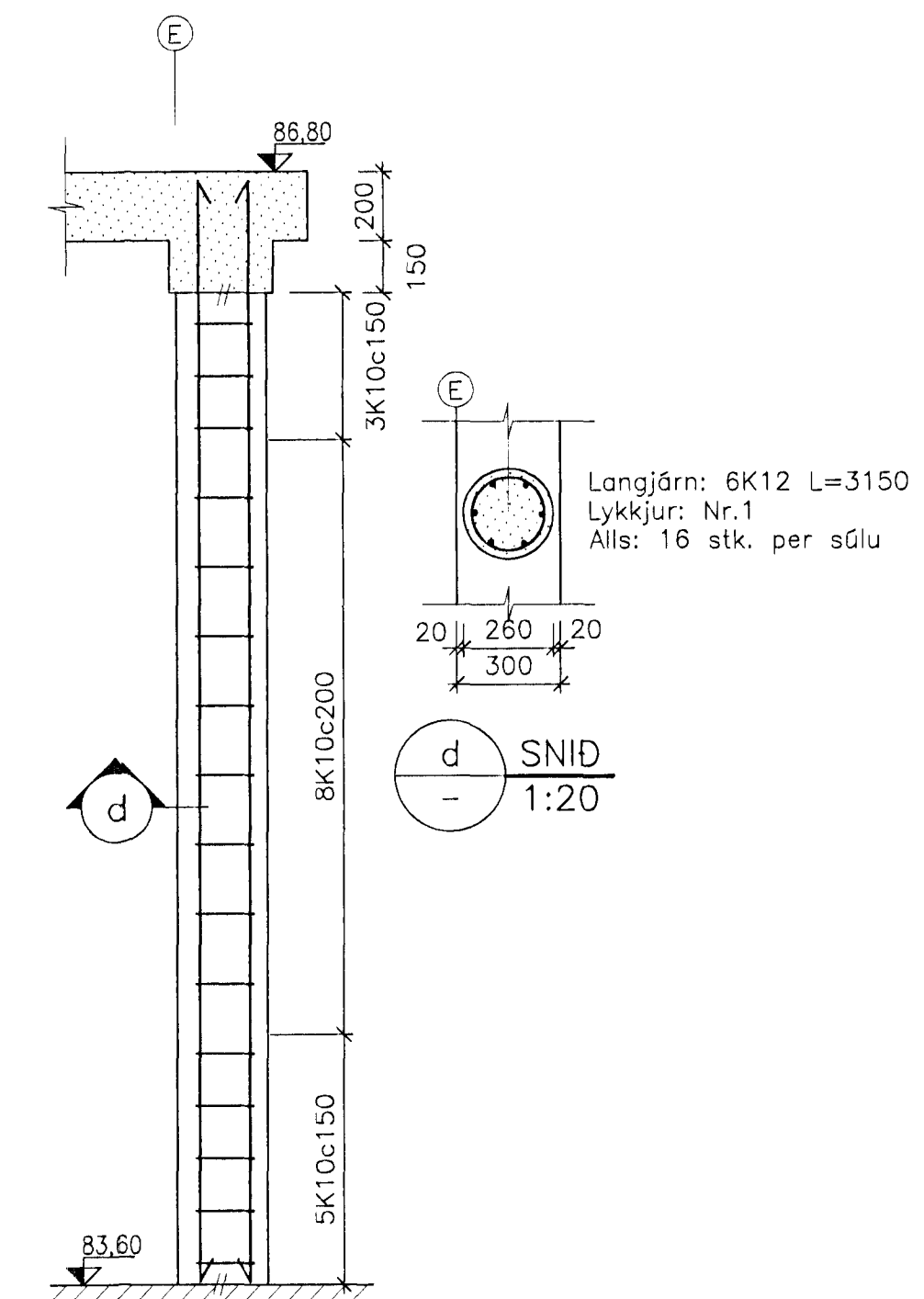
S101 SÚLA
029 1:20 Alls: 10 stk.
030
031
032
033
034



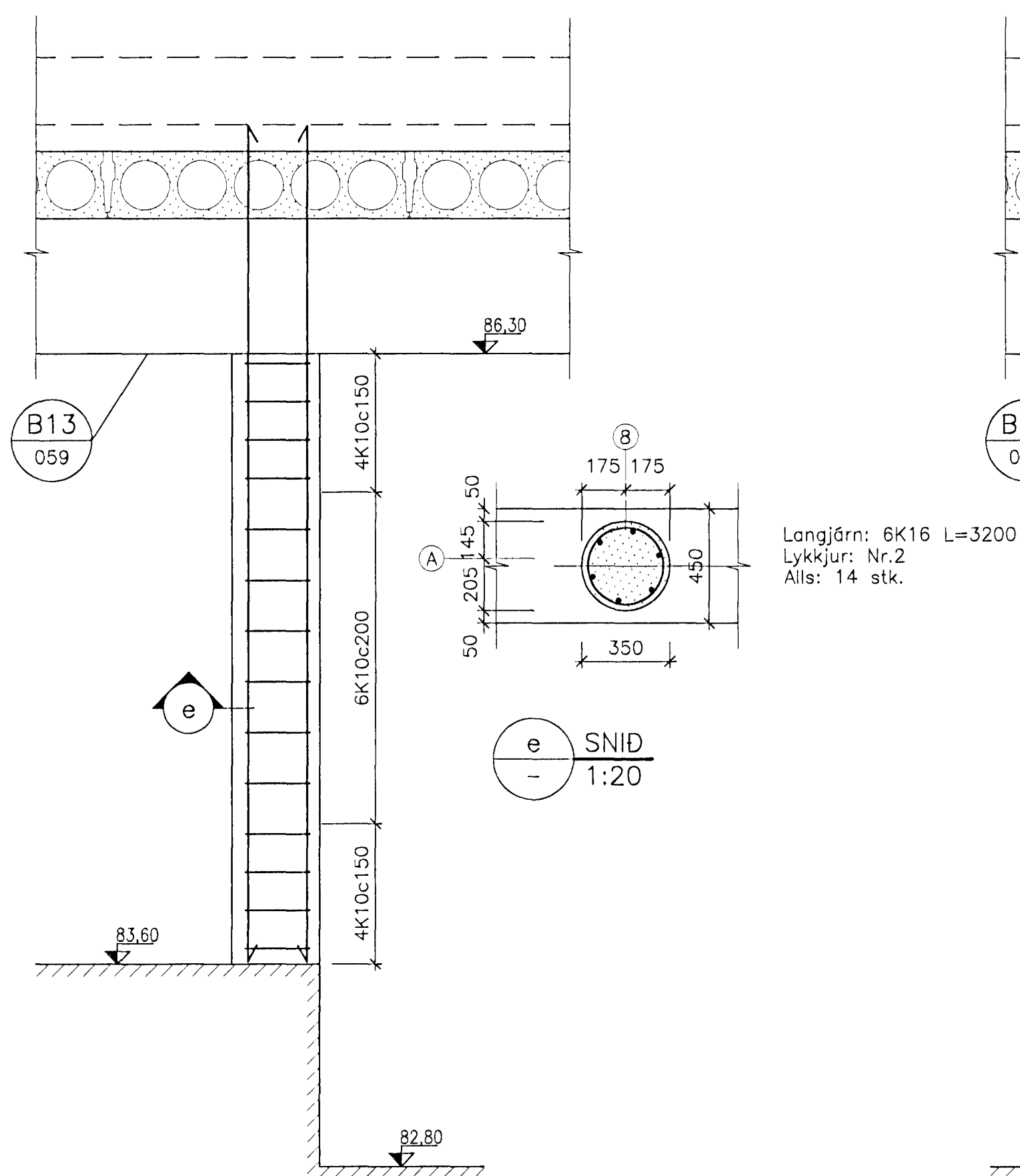
S102 SÚLA
029 1:20 Alls: 3 stk.
033
034



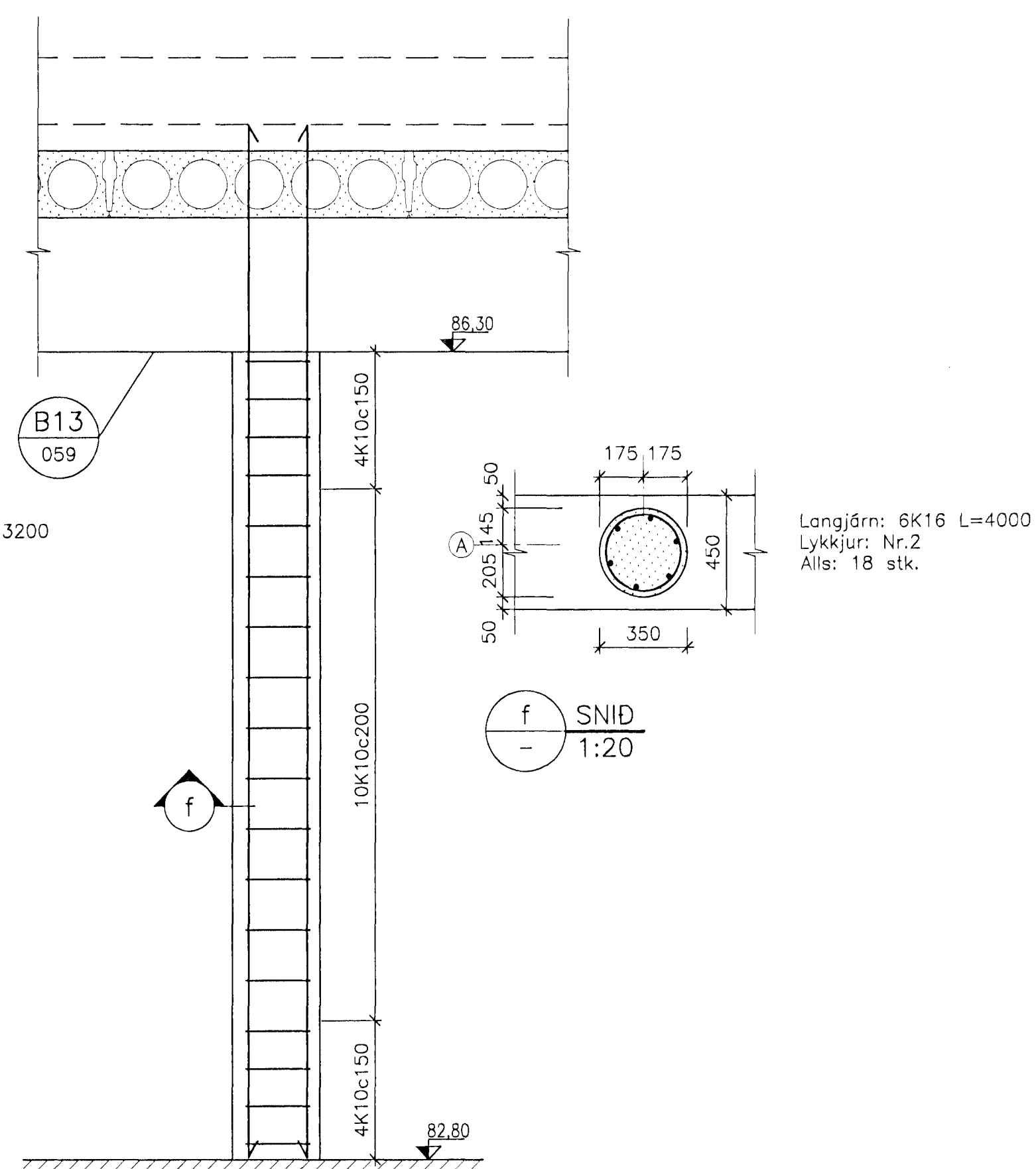
S103 SÚLA
030 1:20 Alls: 4 stk.
031
032
033



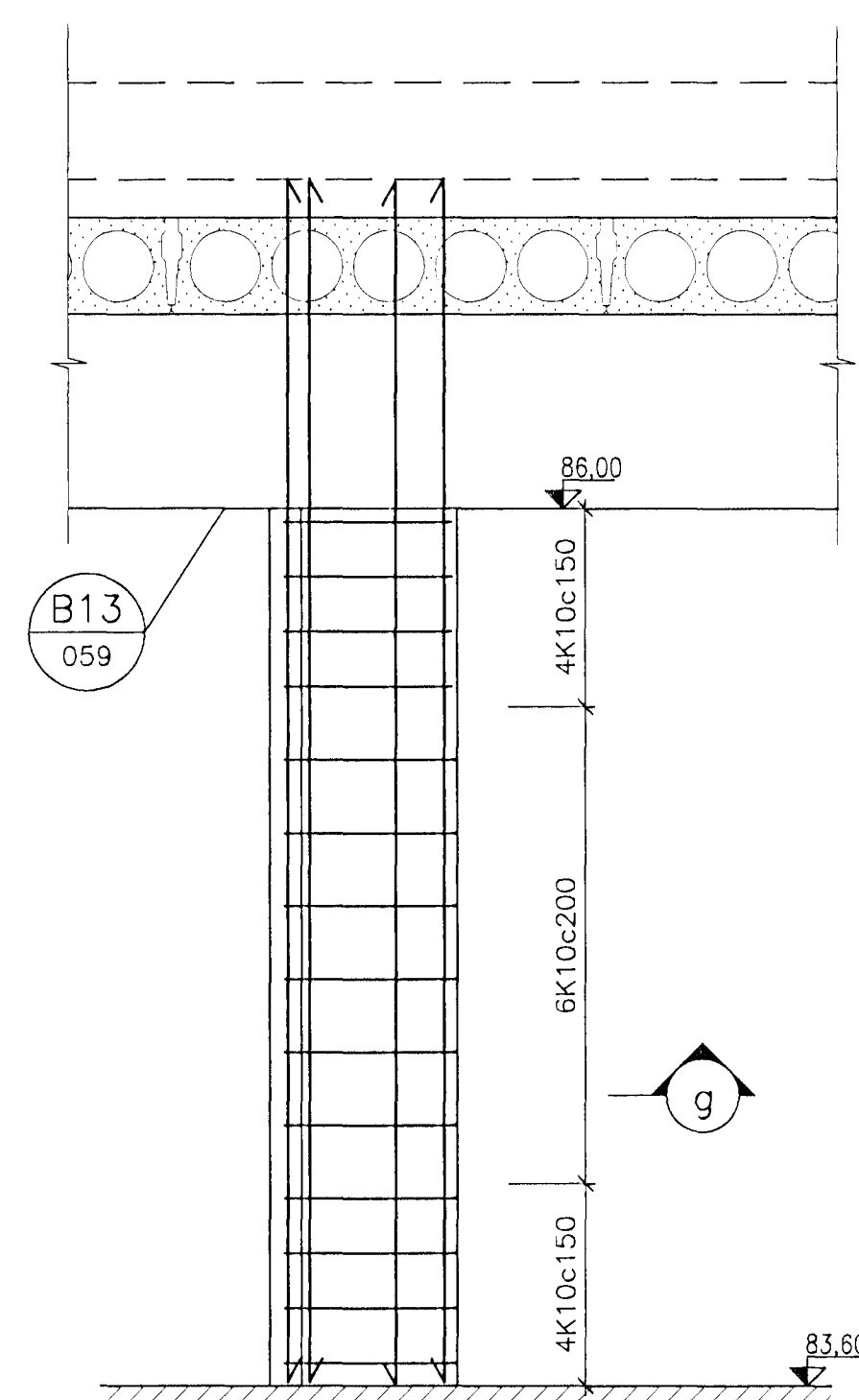
S104 SÚLA
029 1:20 Alls: 2 stk.
034



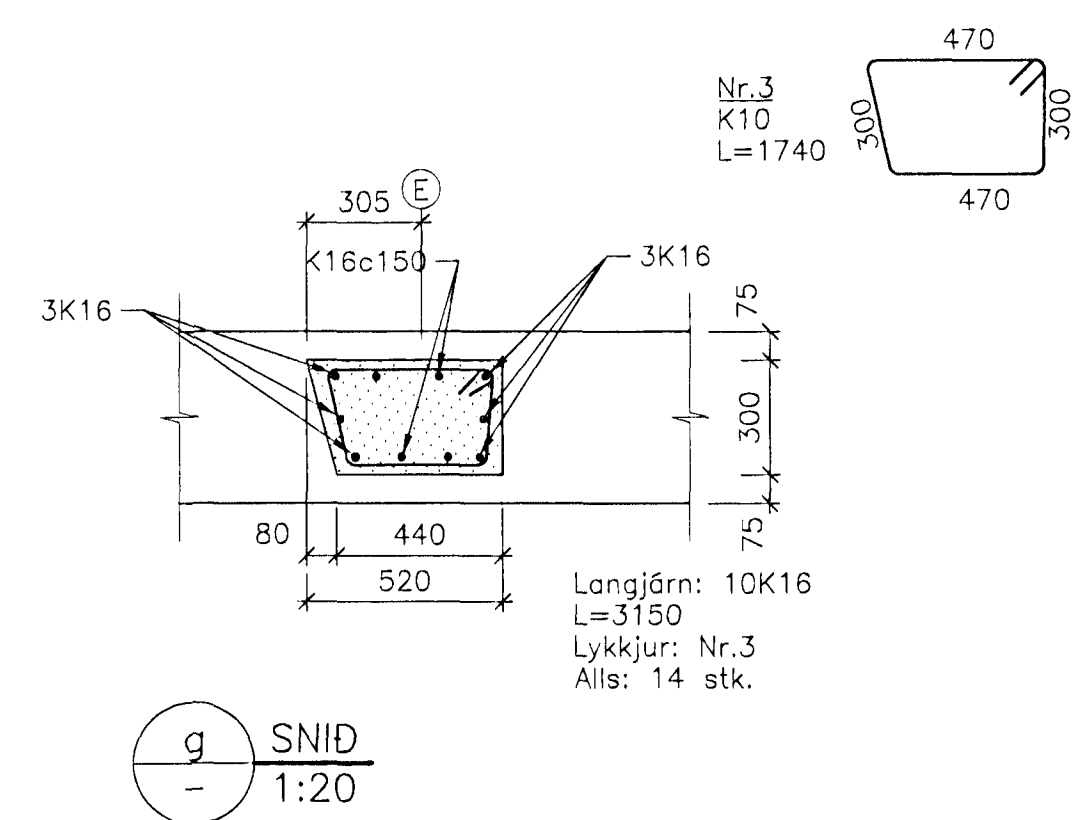
S105 SÚLA
030 1:20 Alls: 1 stk.
032



S106 SÚLA
032 1:20 Alls: 1 stk.



S107 SÚLA
032 1:20



Áritun samræmingarhönnuðar:
Bani Súlum

SKÝRINGAR:

Öll mál eru í mm

ÚTGÁFA	DAGSETNING	TEIKNAD	YFIRFARID	SAMBÝKKT
EDU BREYTINGAR				
HANNAÐ:	PG	DAGS.:	13.09.00	
TEIKNAD:	PG/SI	KVARDI:	1:20	
YFIRF.:		VERK NR.:	5138	
SKRÁ:	5138-067.dwg	TEIKN.NR.:	067	

SAMP: *Páll Alfreðsson - 2025-2524*

FRUMSTÆRD BLADS A1 - BLADSTÆRD A3, MINNKUN 1:2

GRUNNSKÓLI Í ÁSLANDI
KRIUÁS 1, HAFNARFIRDI

Burðarvirki
Súlur 1. hæð 19 OKT. 2000
Ásýnd - Snið

Byggingafræðingur í Hafnarfirði
F.h. Sigurðarinnar

FJARHITUN HF
VERKFRÆÐISTOFA

BORGARTÚNI 17 - 105 REYKJAVÍK NETFANG: fjarhitun@fjarhitun.is
SÍMI 562 8955 - FAX 562 8950 VEFSDA: www.fjarhitun.is
KENNITALA: 700186-1649