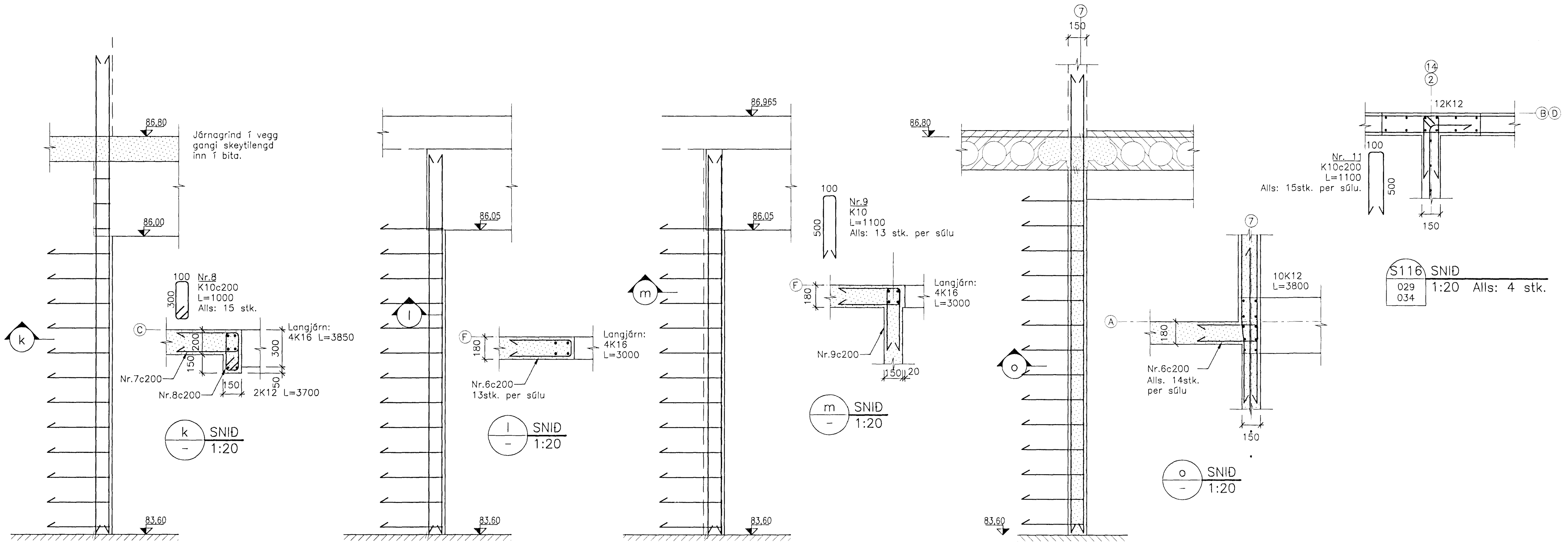


S108 ASÝND
1:20 Alls: 12 stk.
029
030
032
034

S109 ASÝND
1:20 Alls: 14 stk.
029
030
031
032
033
034

S110 ASÝND
1:20 Alls: 6 stk.
029
030
033
034

S114 ASÝND
1:20 Alls: 4 stk.
029
030
032
034



S111 ASÝND
1:20 Alls: 1 stk.
032
033

S112 ASÝND
1:20 Alls: 7 stk.
029
033
034

S113 ASÝND
1:20 Alls: 2 stk.
029
034

S115 ASÝND
1:20 Alls: 1 stk.
030

Áritun samræmingarhönnuðar:
Bjar Sæf

SKÝRINGAR:
Öll mál eru í mm

ÓTGÁFA	DAGSETNING	TEIKNAD	YFIRFARID	SAMBÝKKT
EÐLI BREYTINGAR				
HANNAÐ:	PG	DAGS.:	13.09.'00	
TEIKNAD:	PG/SI	KVARDI:	1:20	
YFIRF.:		VERK NR.:	5138	
SKRÁ:	5138-068.dwg	TEIKN.NR.:	068	

SAMP: *19 OKT. 2000*
FRUMSTÆRD BLADS A1 - BLADSTÆRD A3, MINNKUN 1:2
GRUNNSKÓLI Í ÁSLANDI, HAFNARLÍÐI
Búðarvirki
Súlar 1. hæðar
Ásýnd - Snið
Byggingafræðingur í Hafnarliði
F.h. Sigurbjartur Halldórsson

FJARHITUN HF
VERKFRÆÐISTOFA
BORGARTÚNI 17 - 105 REYKJAVÍK
SÍMI 562 8955 - FAX 562 8950
NETFANG: fjarhitun@fjarhitun.is
VEFSÍDA: www.fjarhitun.is
KENNITALA: 700188-1649