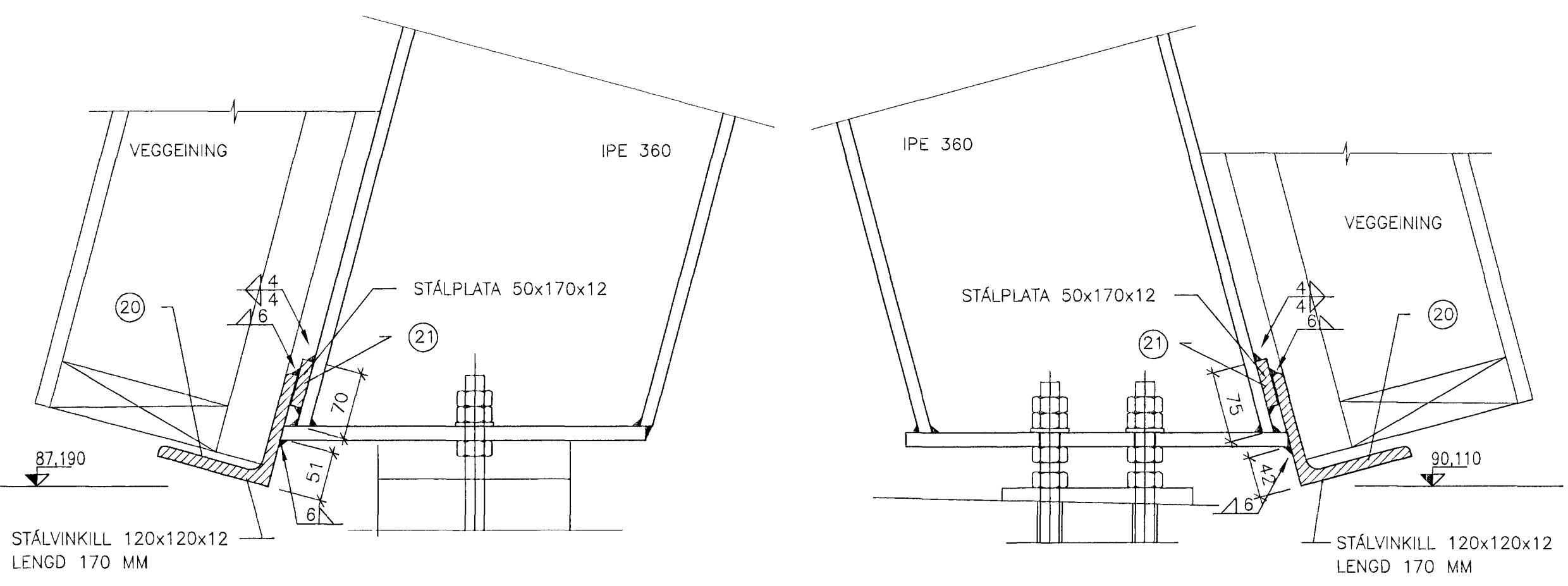


Áritun samræmingarhönnuðar:  
*Bani Sævar*

SKÝRINGAR:  
 Málsetningar:  
 Ytri mál sannprófast á staðnum.  
 Öll ónefnd mál eru í mm, hæðarkötur í m.

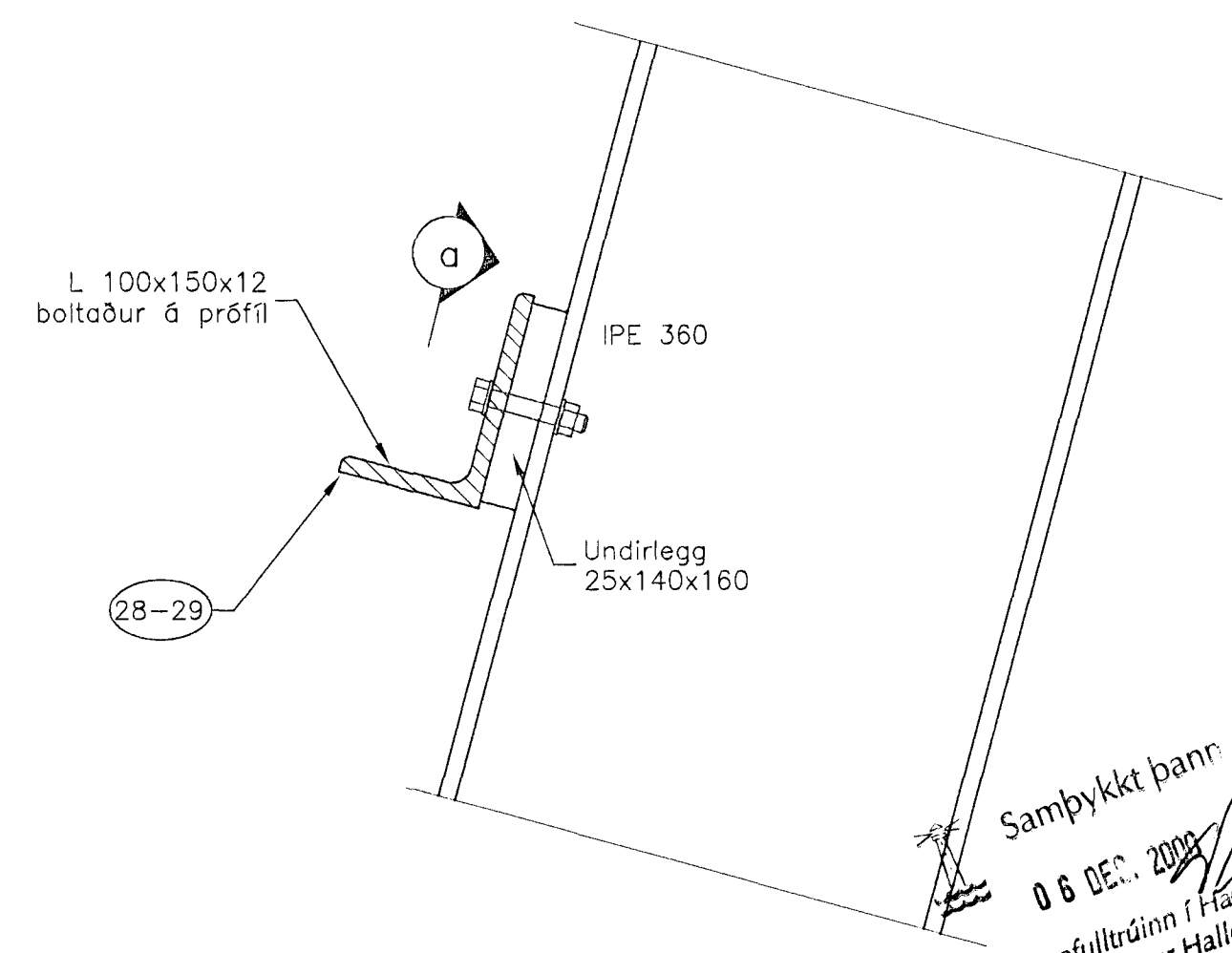
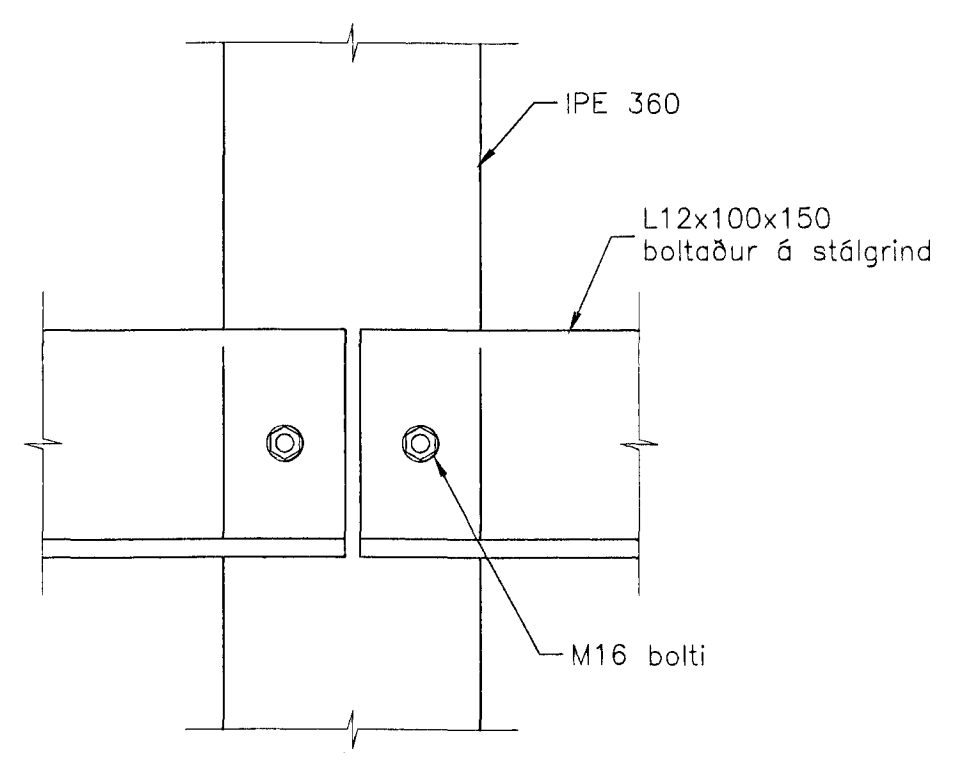
B SNID -- STÁLFRAMMAR NR. 2  
 1:20



1 SÆTI FYRIR VEGGEININGAR  
 1:5

2 SÆTI FYRIR VEGGEININGAR  
 1:5

a SNID  
 1:5



4 FESTINGAR FYRIR VEGGEININGAR  
 1:5

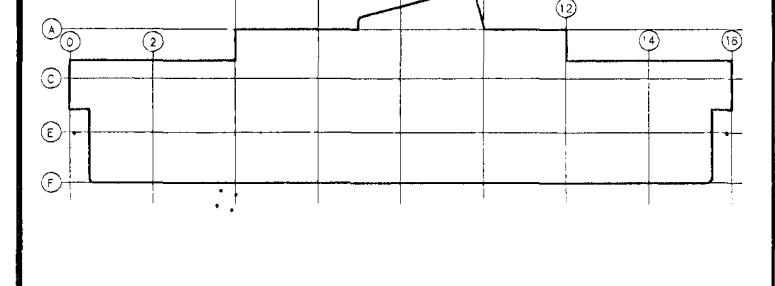
B	13.11.00	PG	<i>P</i>	<i>S</i>
---	----------	----	----------	----------

Deili 4. Deili 3 fellt Gt

A	10.10.00	PG	PG
---	----------	----	----

Stálrammar lengdir

ÓTÁFA	DAGSETNING	TEIKNAD	YFIRFARID	SAMÞYKKT
EDLI BREYTINGAR				



HANNAD:	Þel/PG	DAGS:	10.08.00
TEIKNAD:	Þel/SI	KVARDI:	1:10/20
YFIRF.:	PG	VERK NR.:	5138
SKRÁ:	5138-075	TEIKN.NR.:	075

SAMP: *Páll Þórðarson 20254202*  
 FRUMSTÆRD BLADS A1 - BLADSTÆRD A3, MINNKUN 1:2

GRUNNSKÓLI Í ÁSLANDI  
 KRÍUÁS 1, HAFNARFIRDI  
 Burðarvirki - Þakvirki  
 Stálrammar, Boltafestingar  
 Grunnmynd, snið

**FJARHITUN HF**  
 VEKFRÆÐISTOFA  
 BORGARTÓNI 17 - 105 REYKJAVÍK NETFANG: fjarhitun@fjarhitun.is  
 SÍMI 562 8955 - FAX 562 8950 VEFSDA: www.fjarhitun.is  
 KENNITALA: 700186-1649