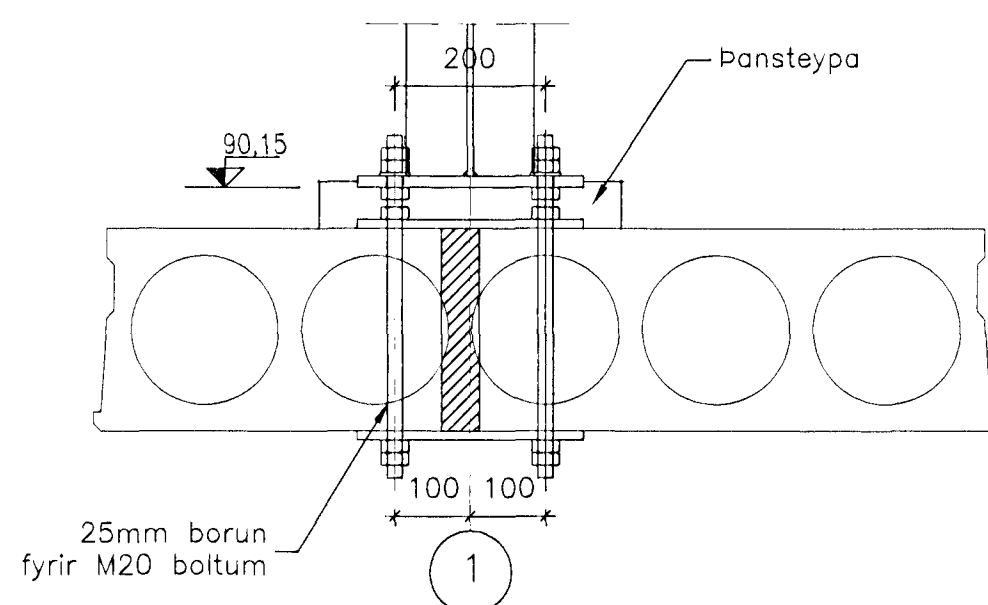
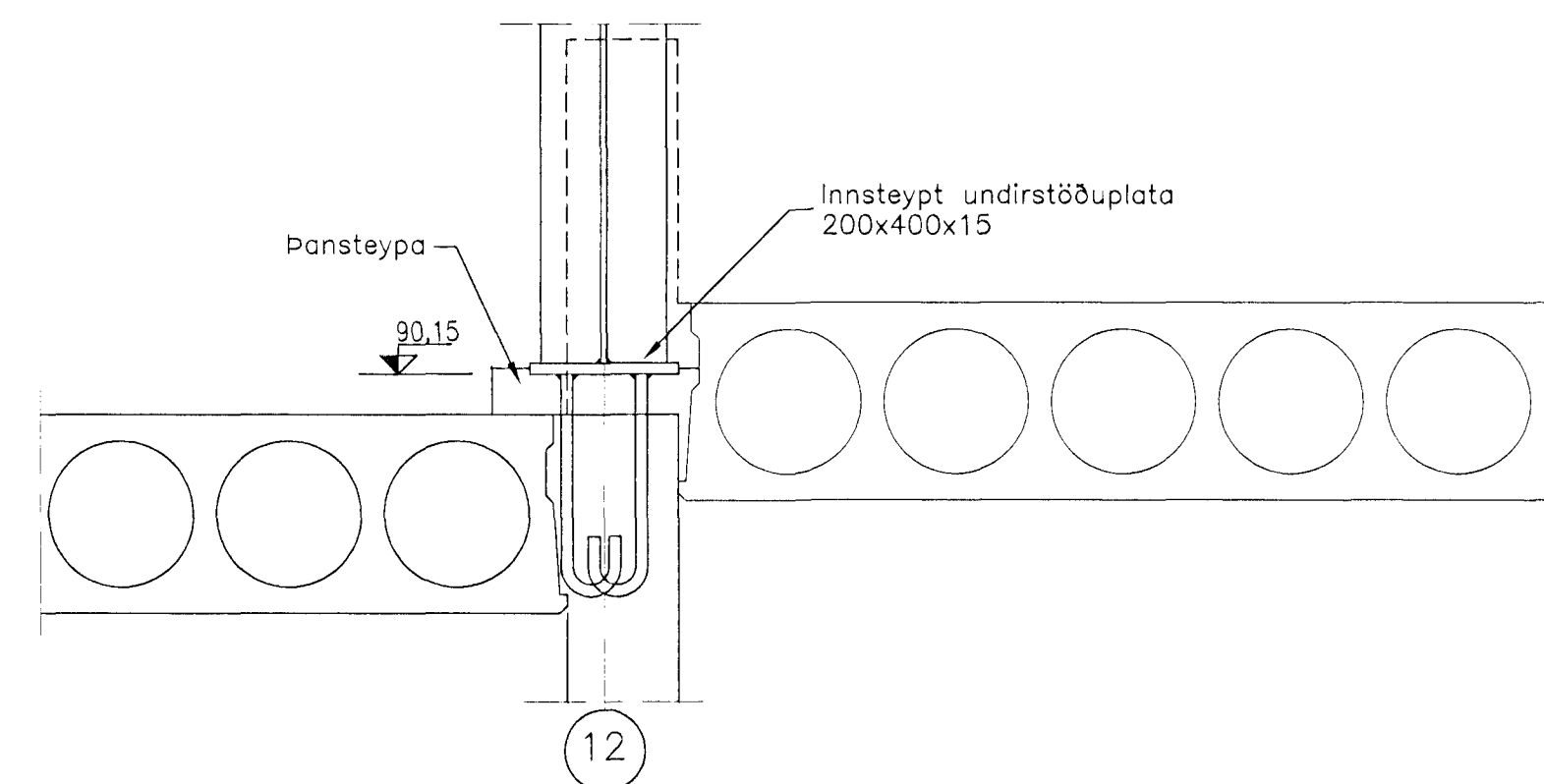


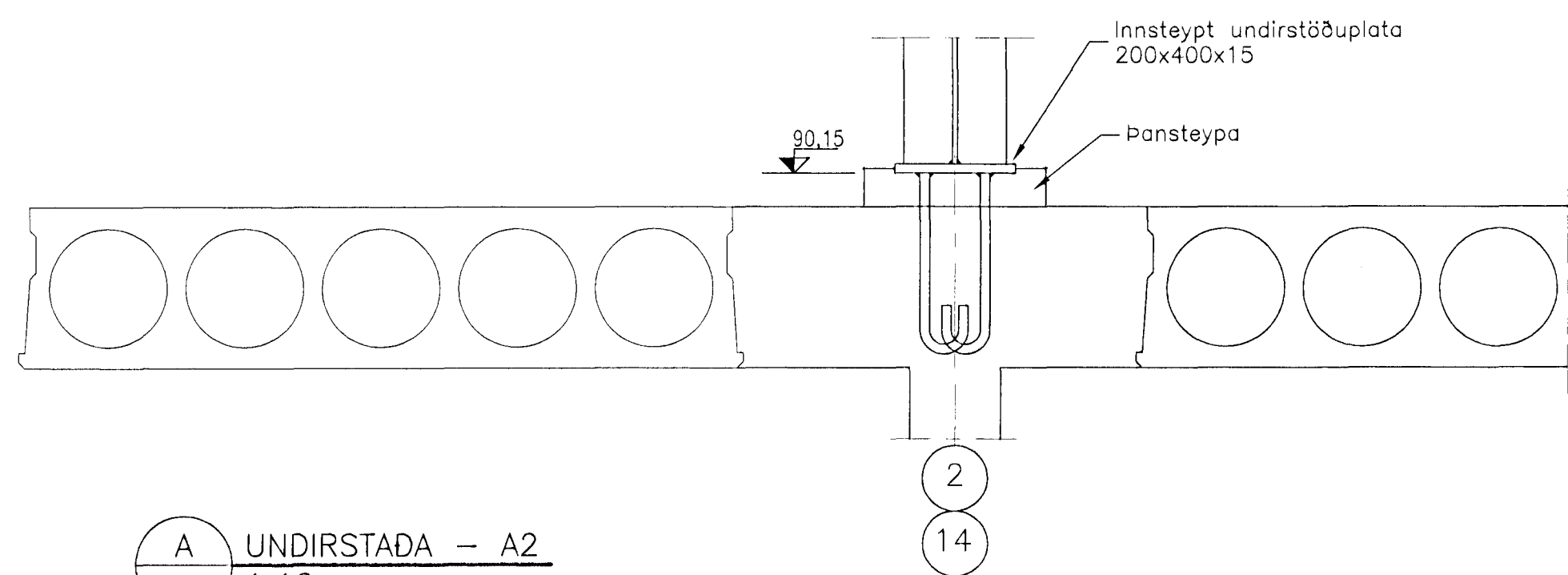
A UNDIRSTADA - B3
- 1:10



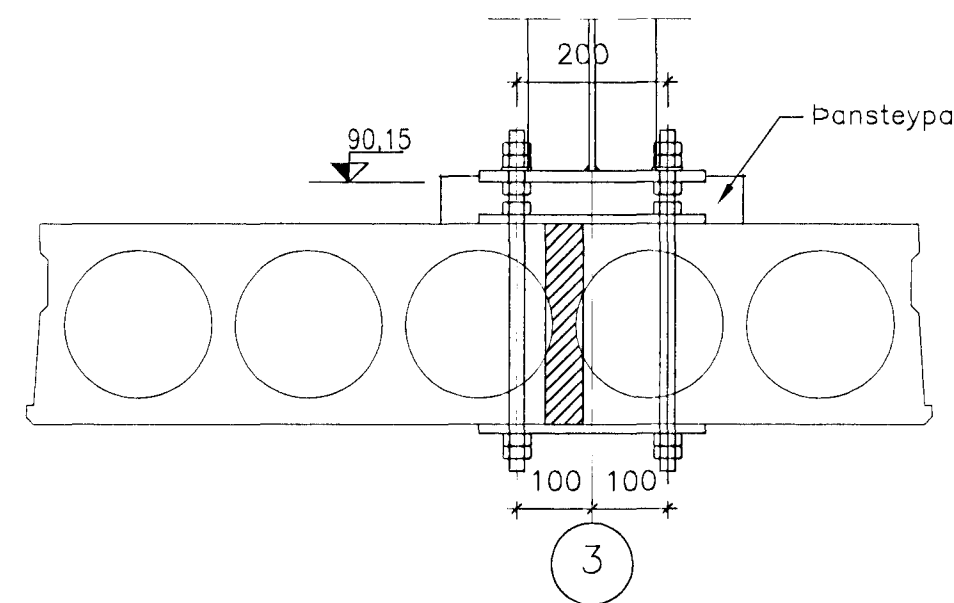
A UNDIRSTADA - B1
- 1:10



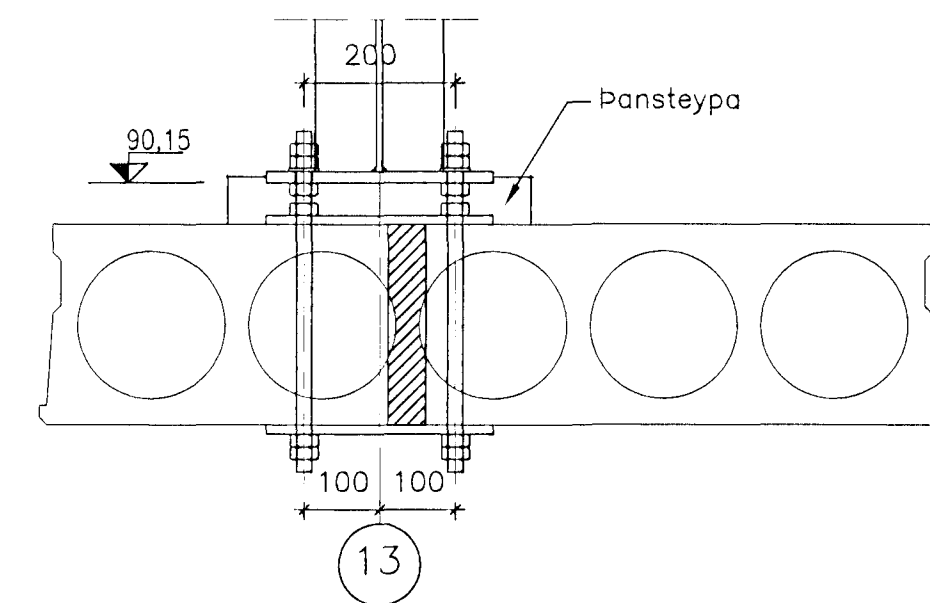
A UNDIRSTADA - A2
- 1:10



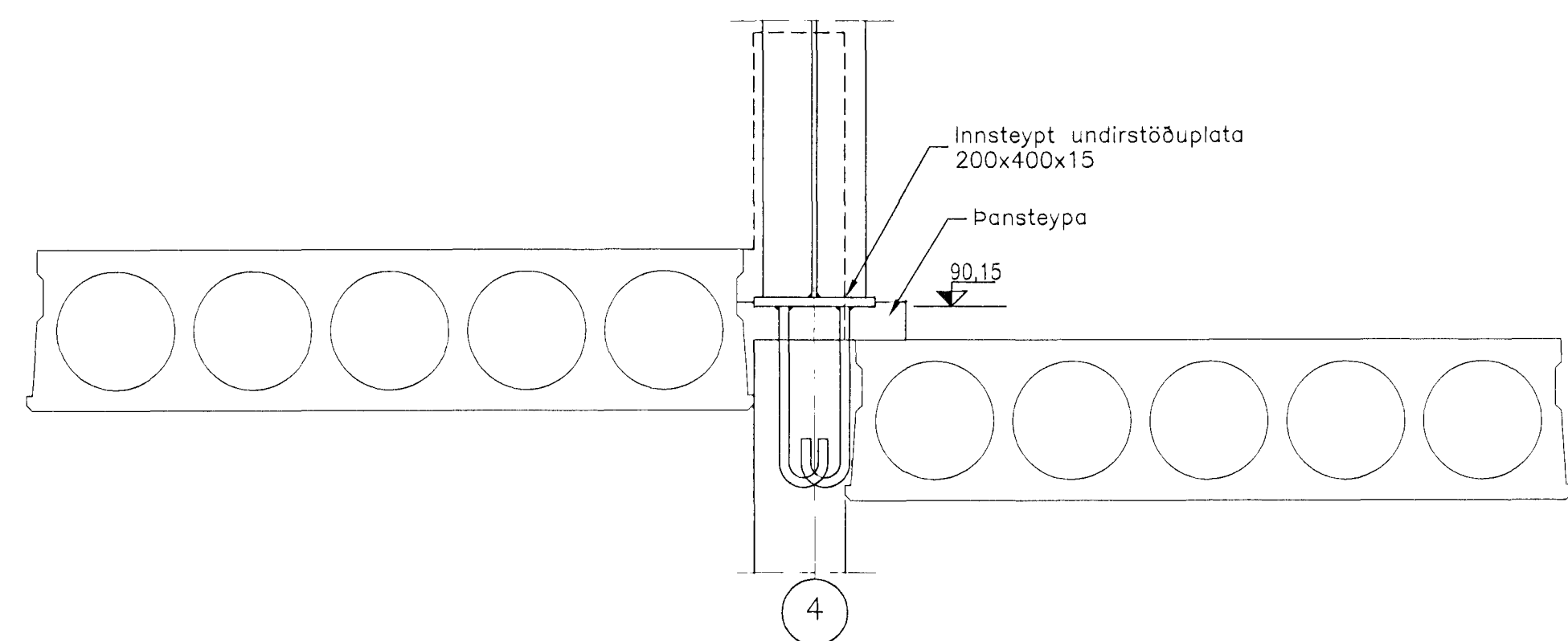
A UNDIRSTADA - A2
- 1:10



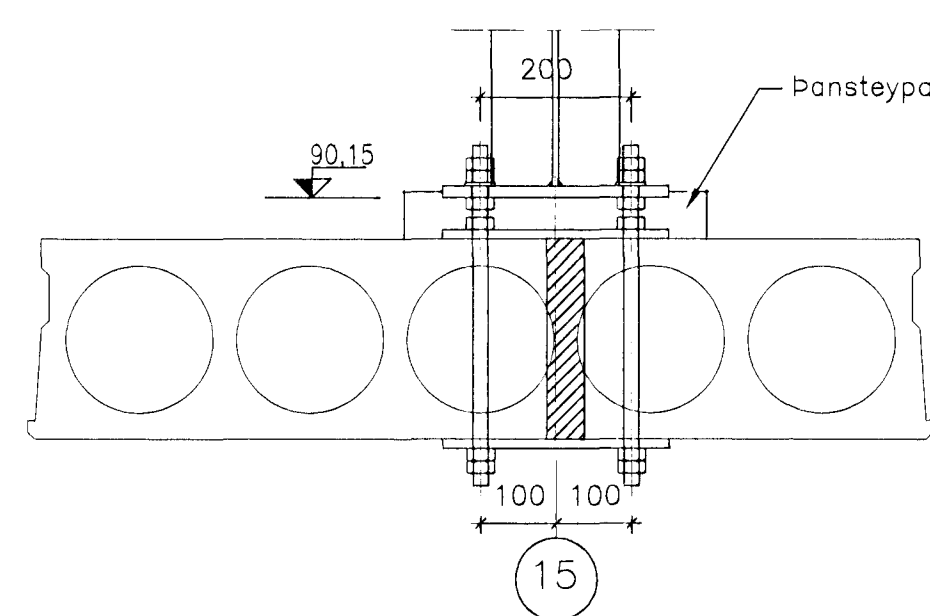
A UNDIRSTADA - B1
- 1:10



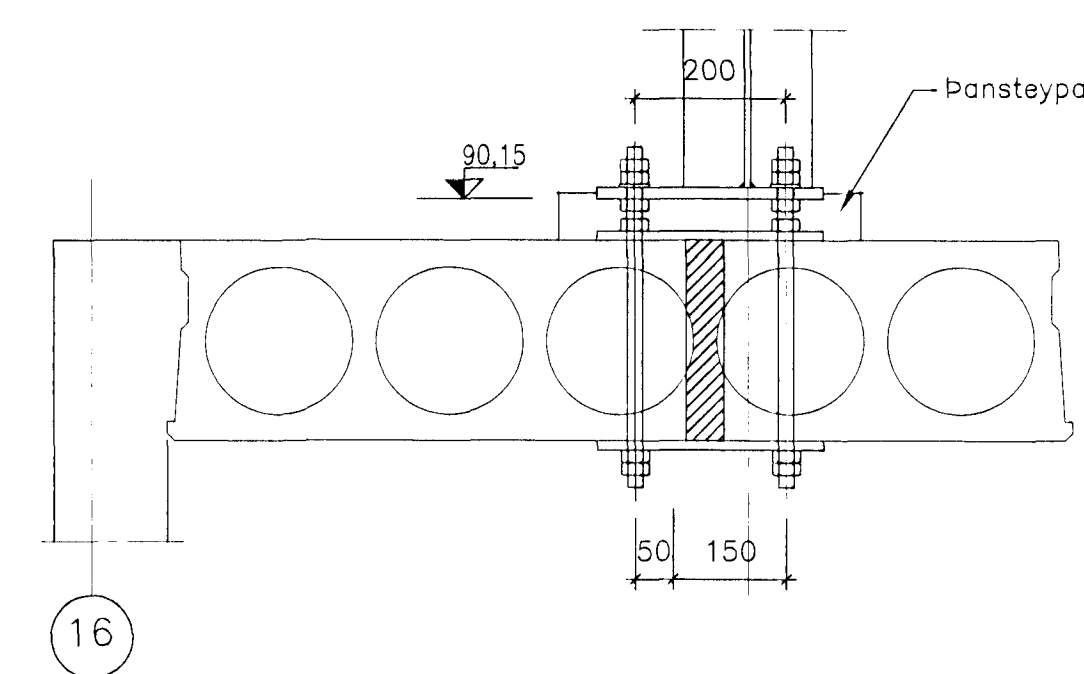
A UNDIRSTADA - B1
- 1:10



A UNDIRSTADA - A2
- 1:10



A UNDIRSTADA - B1
- 1:10



A UNDIRSTADA - B2
- 1:10

Áritun samræmingarhönnuðar:

Bani Erlin

SKÝRINGAR:

Uppsetning:
Gegnborun 25mm fyrir M20 boltum.
Staðsetja skal stengi í holplötu fyrir gegnborun.

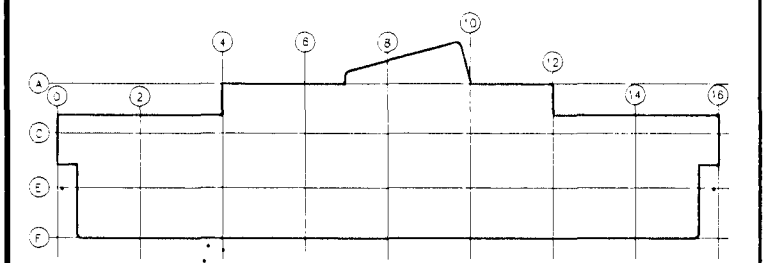
Við verklok skulu allir boltar yfirfarnir og rær hertar.

Málsetningar:
Ytri mál sannprófast á staðnum.
Öll ónefnd mál eru í mm, hæðarkötur í m.

| ÓTÁFA | DAGSETNING | TEIKNAD | YFIRFARID | SAMÞYKKT |
|-------|------------|---------|-----------|----------|
|-------|------------|---------|-----------|----------|

EDLI BREYTINGAR

LYKILMYND:



| | | | |
|----------|----------|------------|-----------|
| HANNAD: | pel/PG | DAGS: | 10.08.'00 |
| TEIKNAD: | pel/SI | KVARDI: | 1:10/20 |
| YFIRF.: | | VERK NR.: | 5138 |
| SKRÁ: | 5138-077 | TEIKN.NR.: | 077 |

SAMB.: *Páll Halldórsson 20257829*

FRUMSTÆRD BLADS A1 - BLADSTÆRD A3, MINNKUN 1:2

GRUNNSKÓLI Í ÁSLANDI
KRÍUÁS 1, HAFNARFIRDI

Burðarvirki - Þakvirki
Boltafestingar
Sníð

FJARHITUN HF
VERKFRÆÐISTOFA

BORGARTÚNI 17 - 105 REYKJAVÍK
SÍMI 562 8955 - FAX 562 8950
KEMNITALA: 700186-1649

Samþykkt þann
06. DES. 2000
Byggingafrúnn í Hafnarfirði
Fh. Sigurbjartur Halldórsson