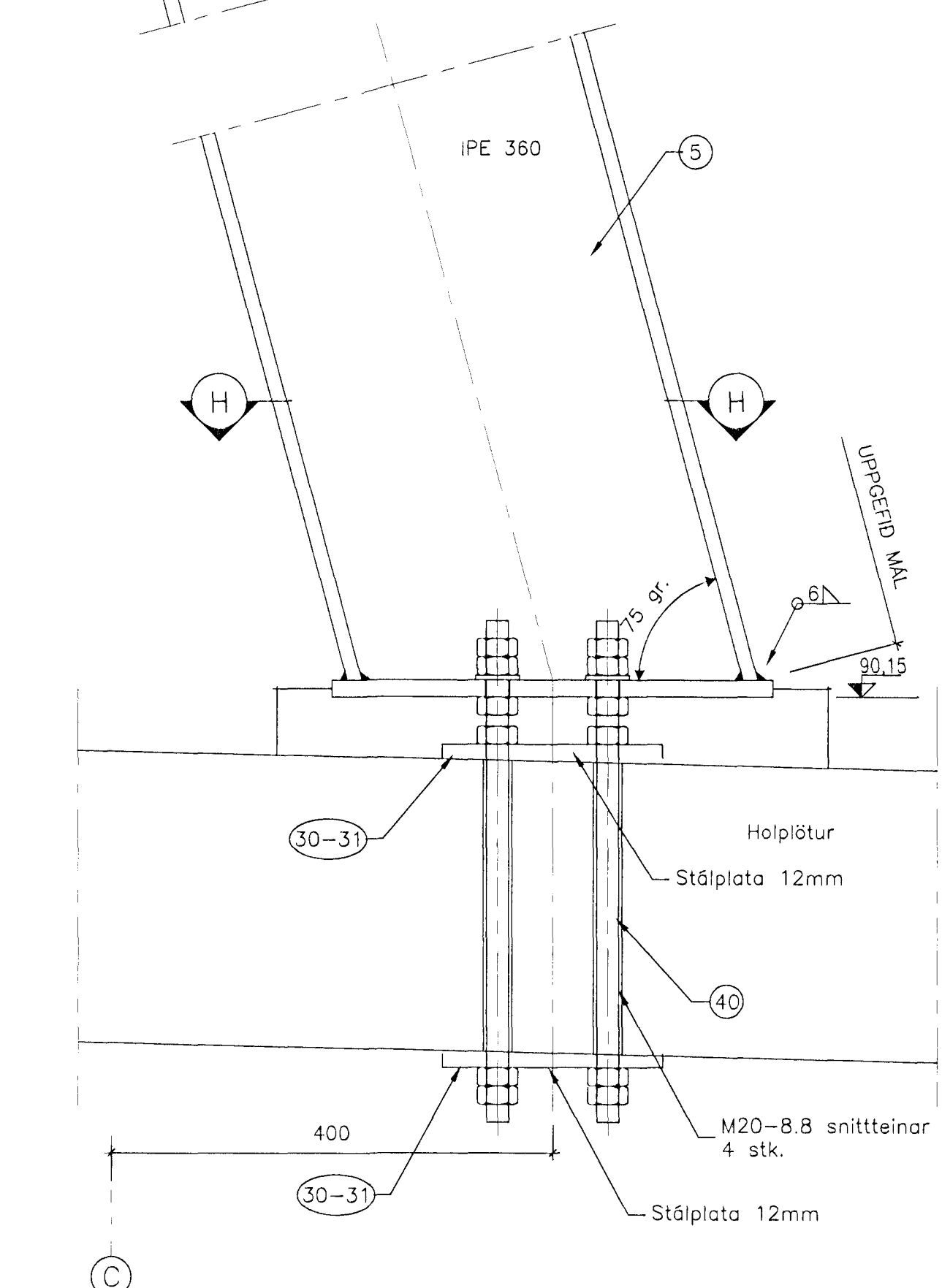
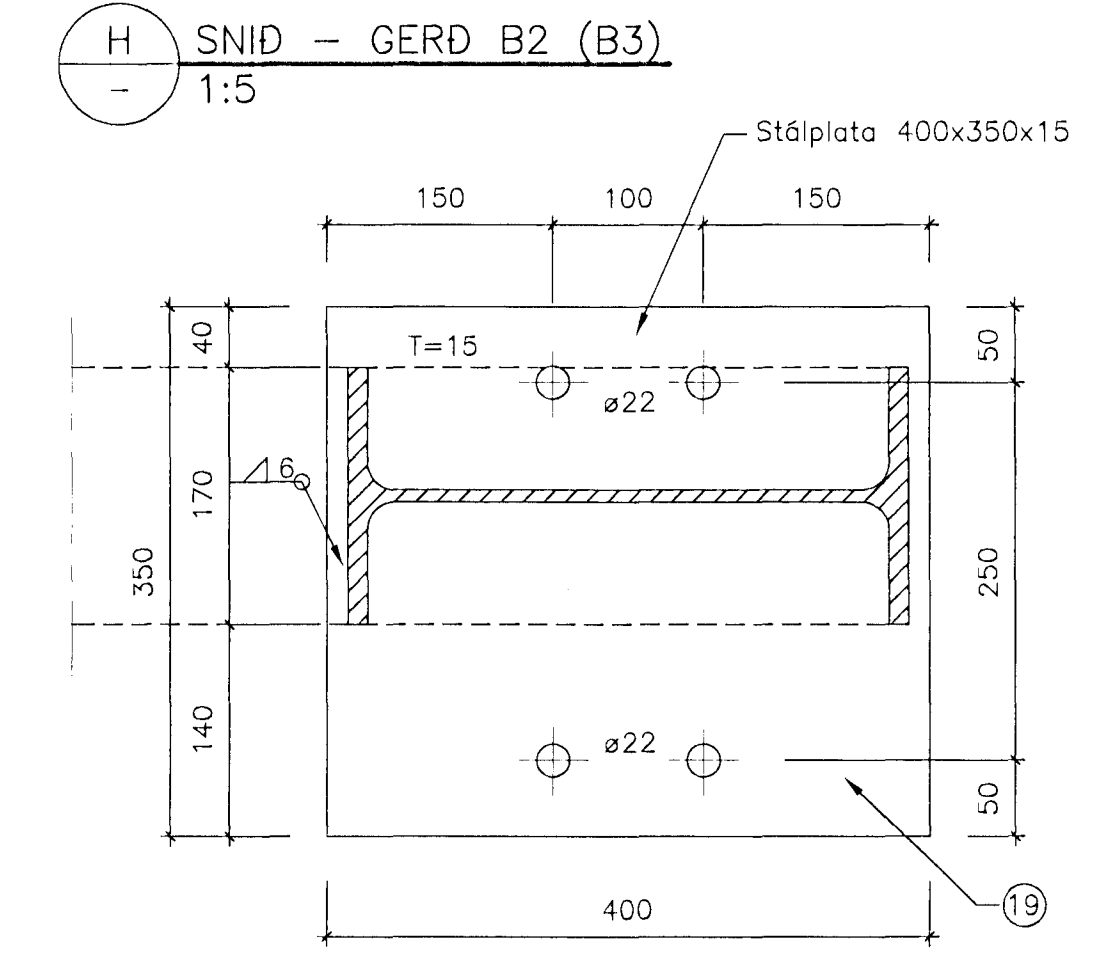
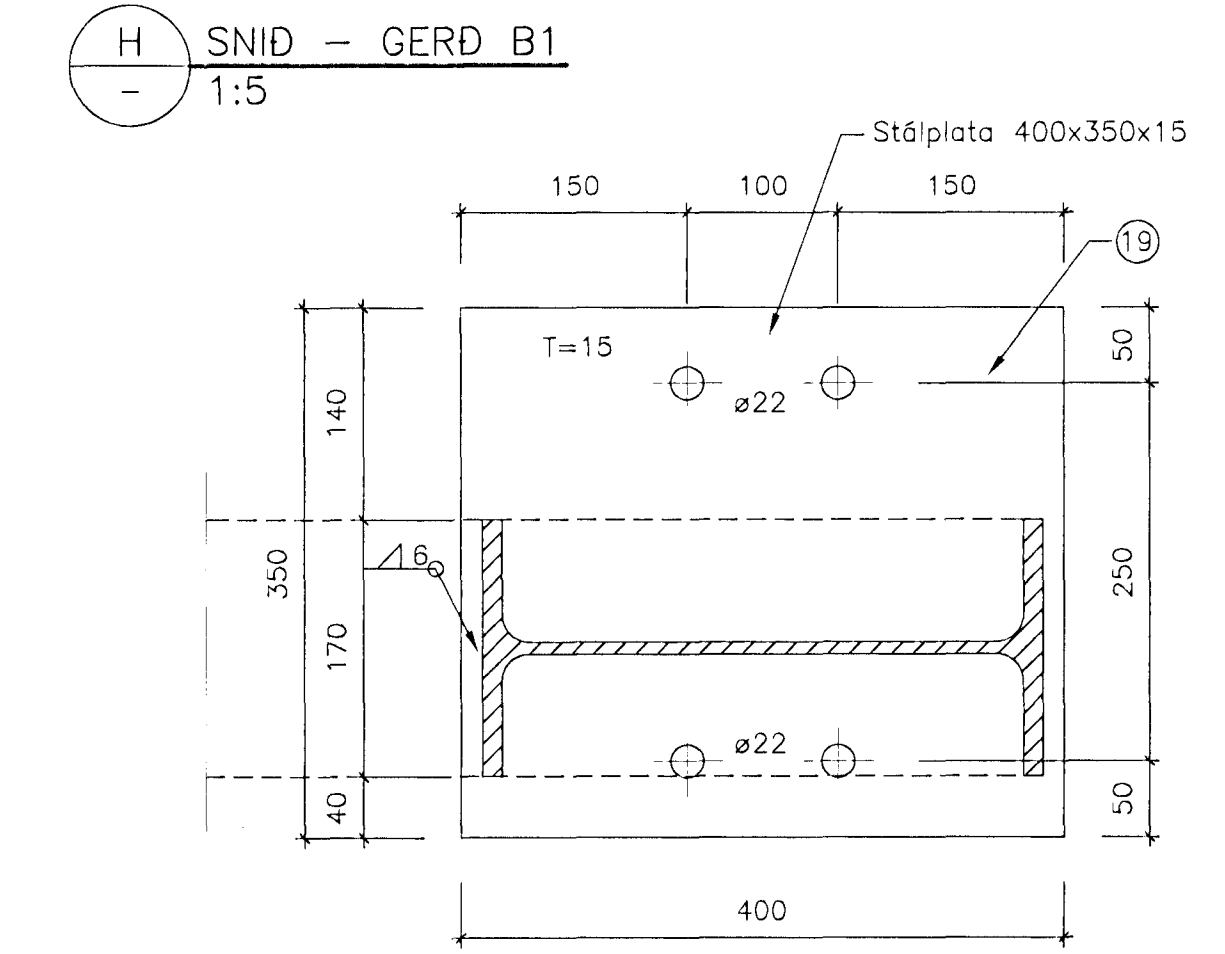
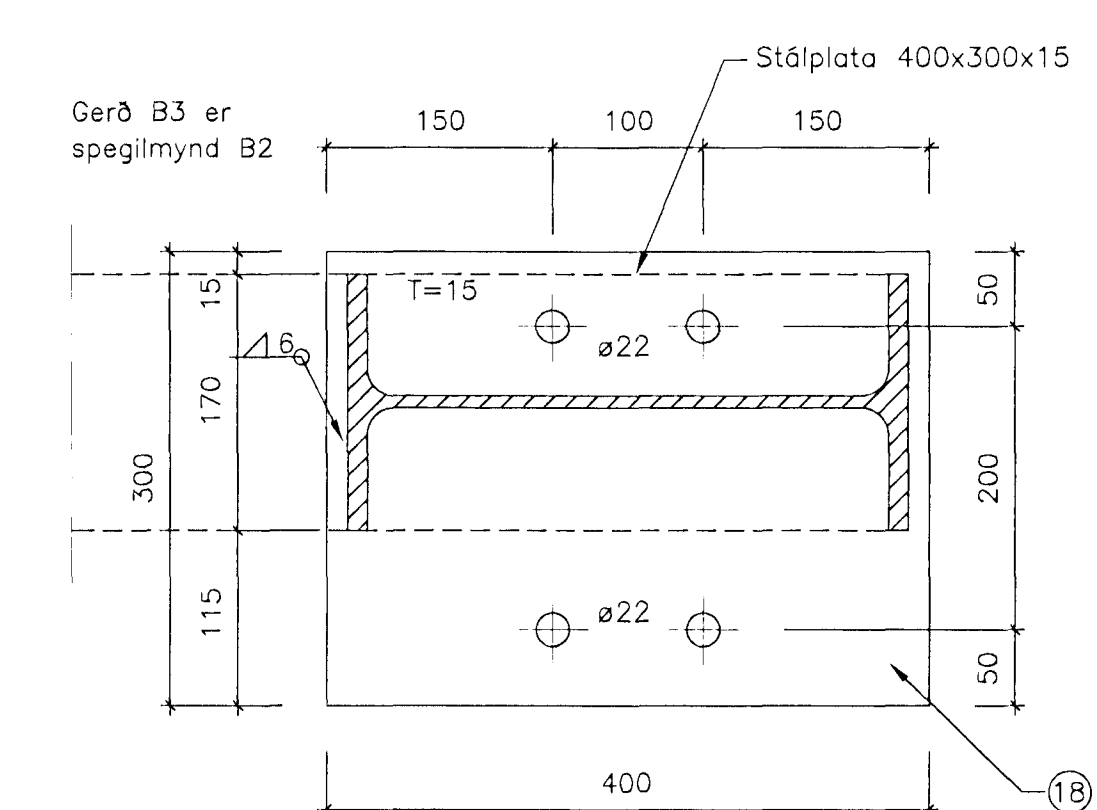
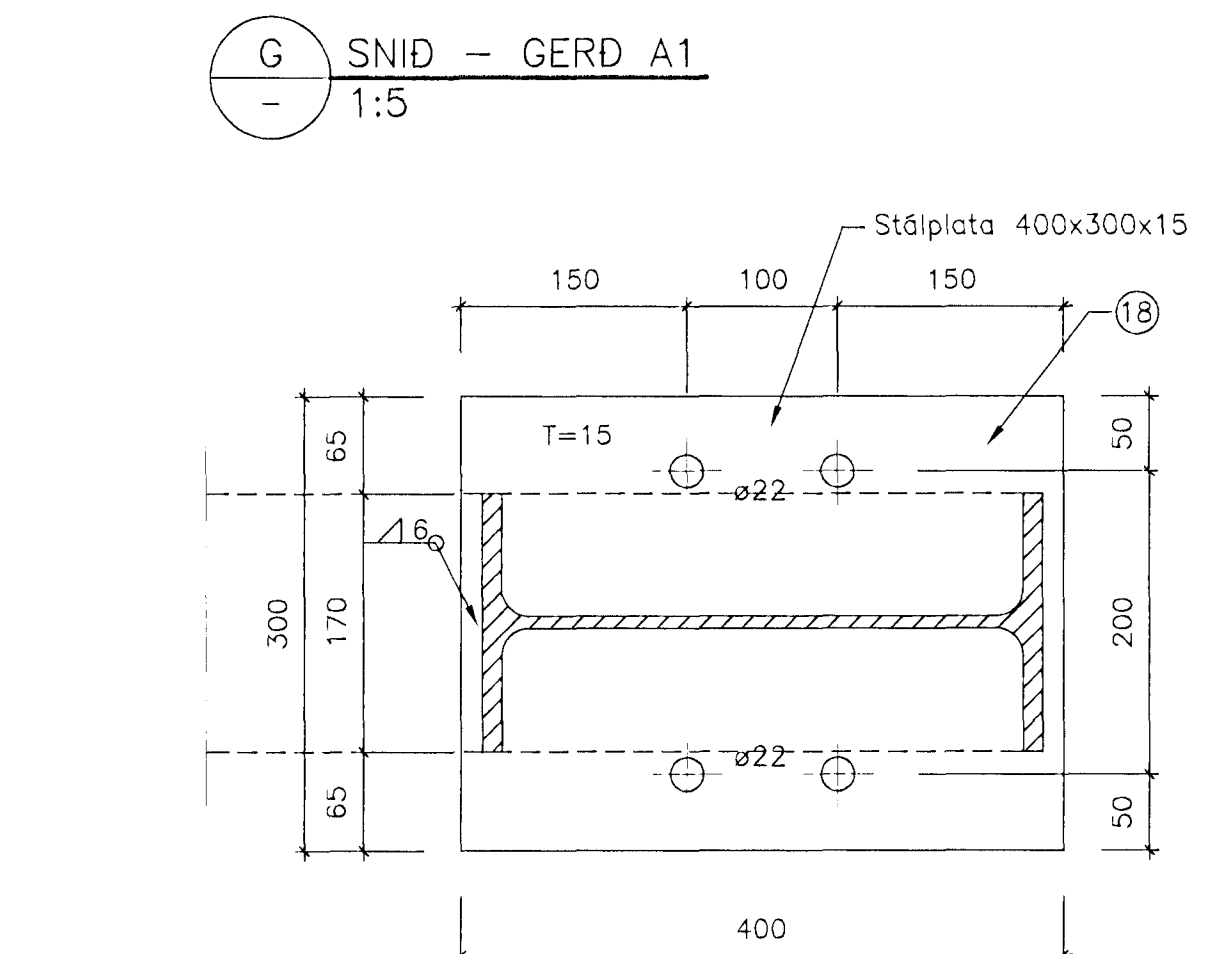
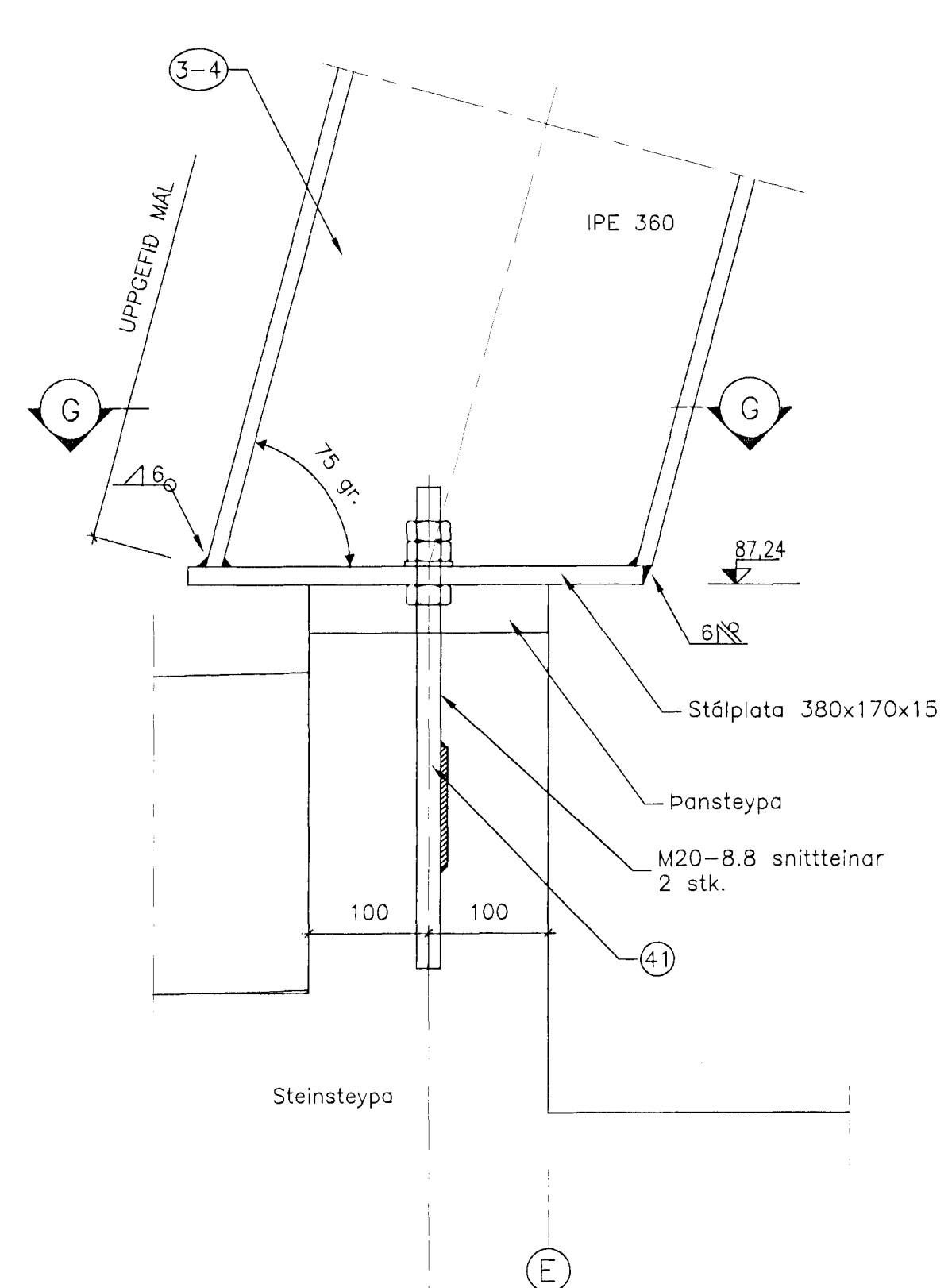
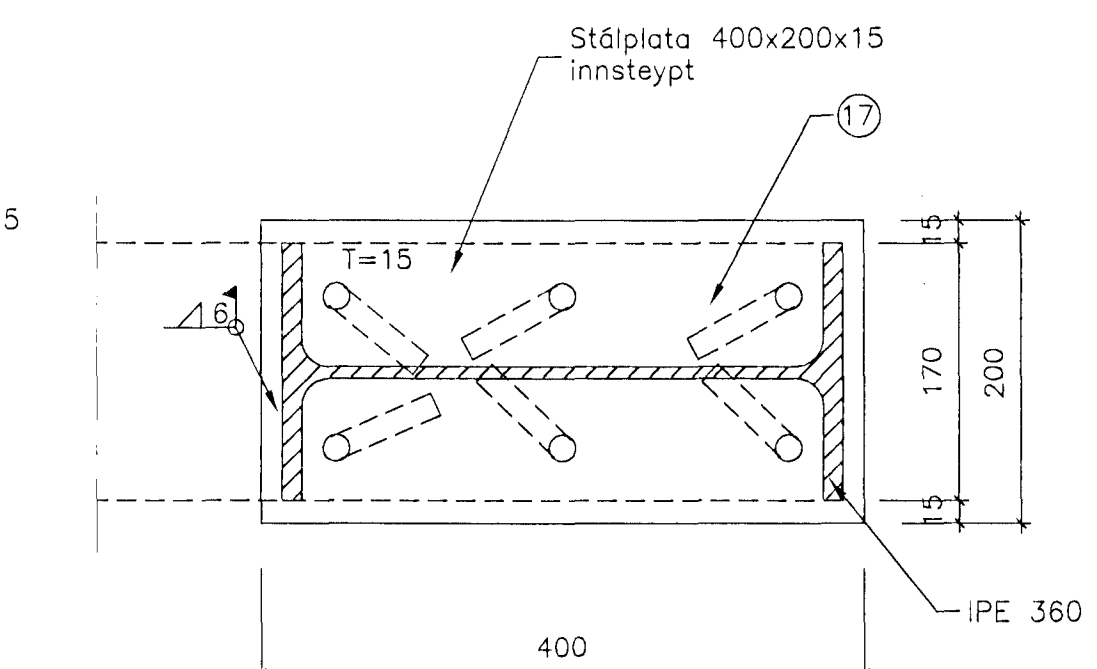
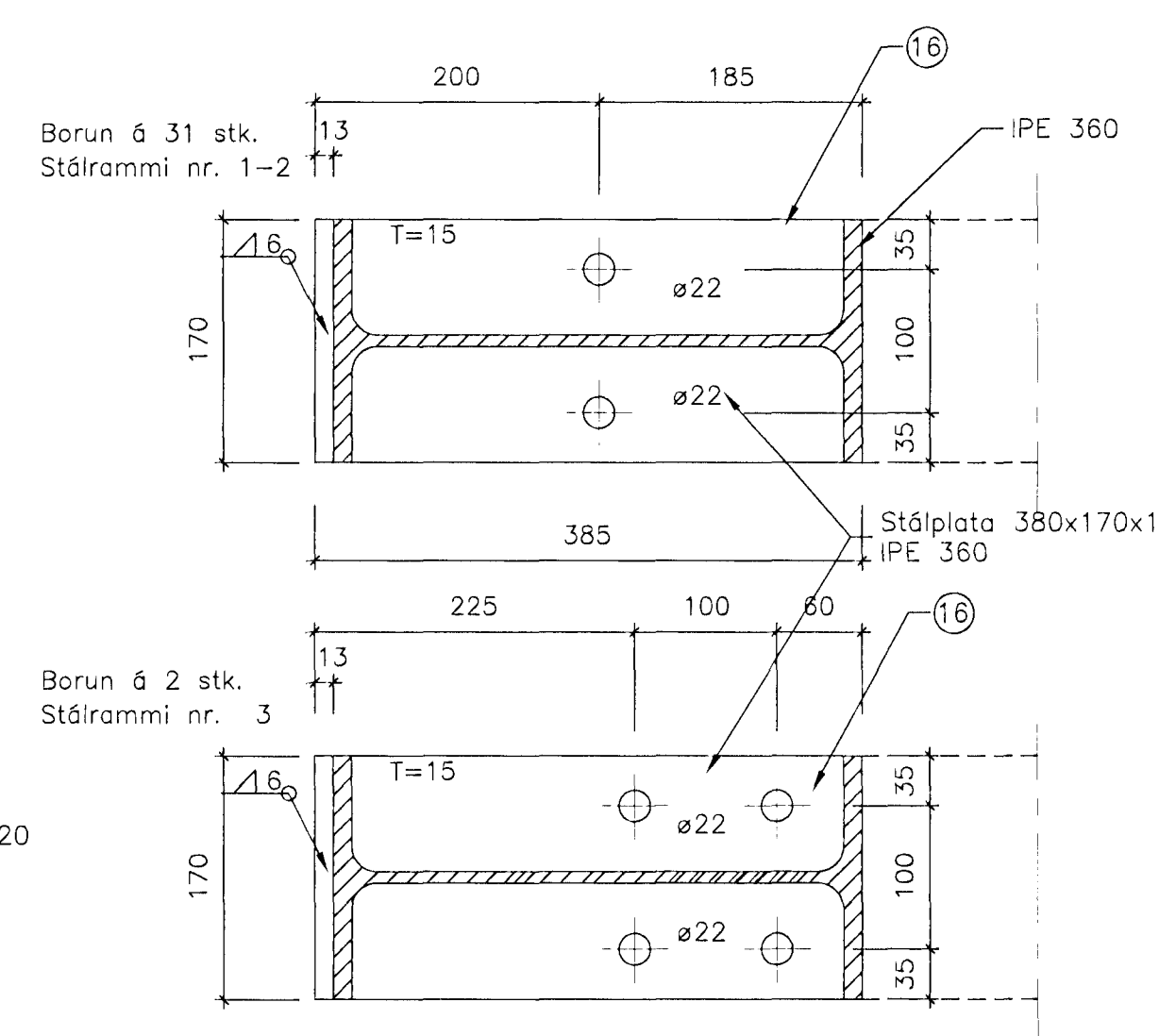
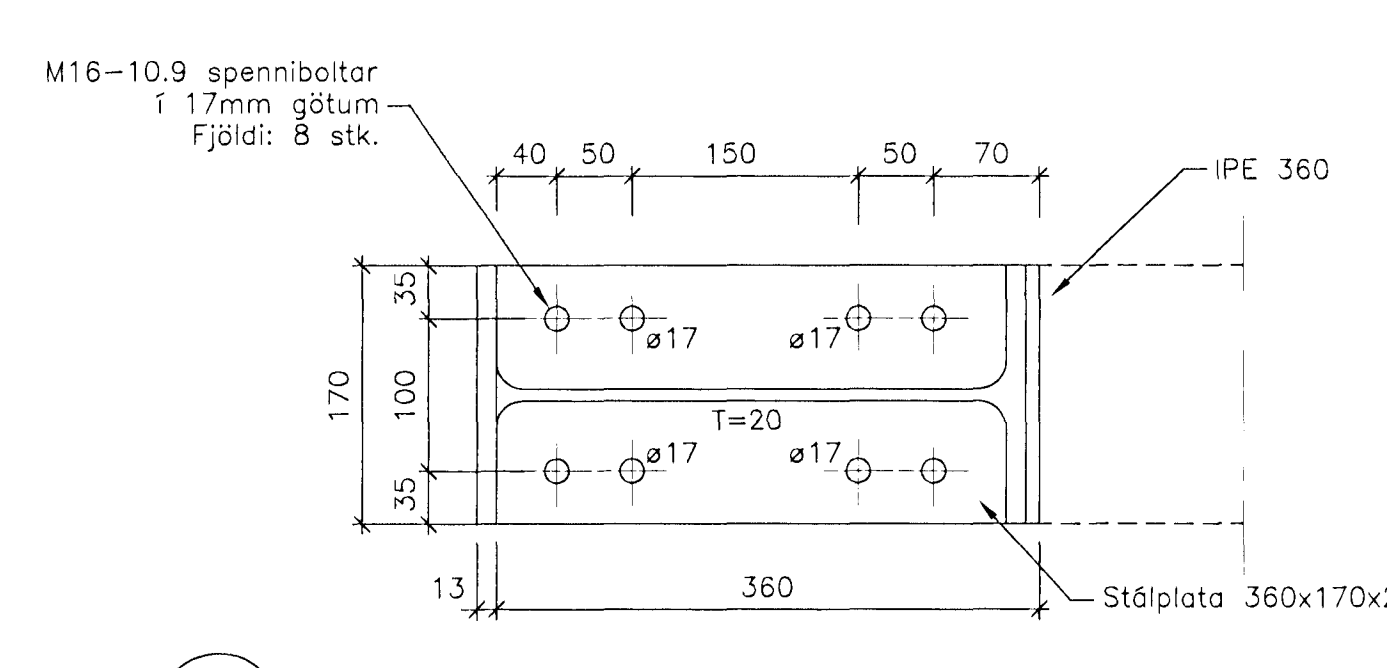
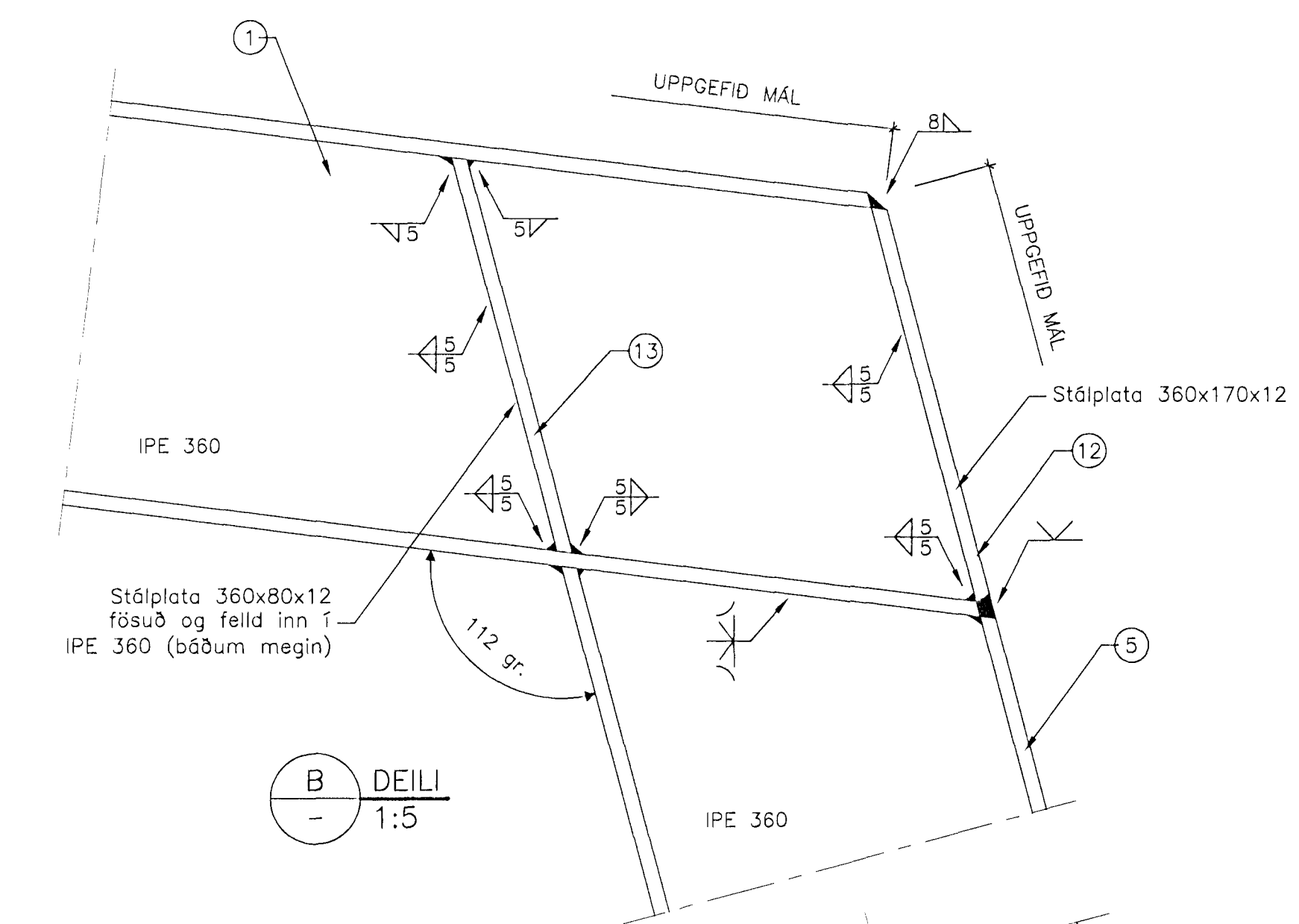
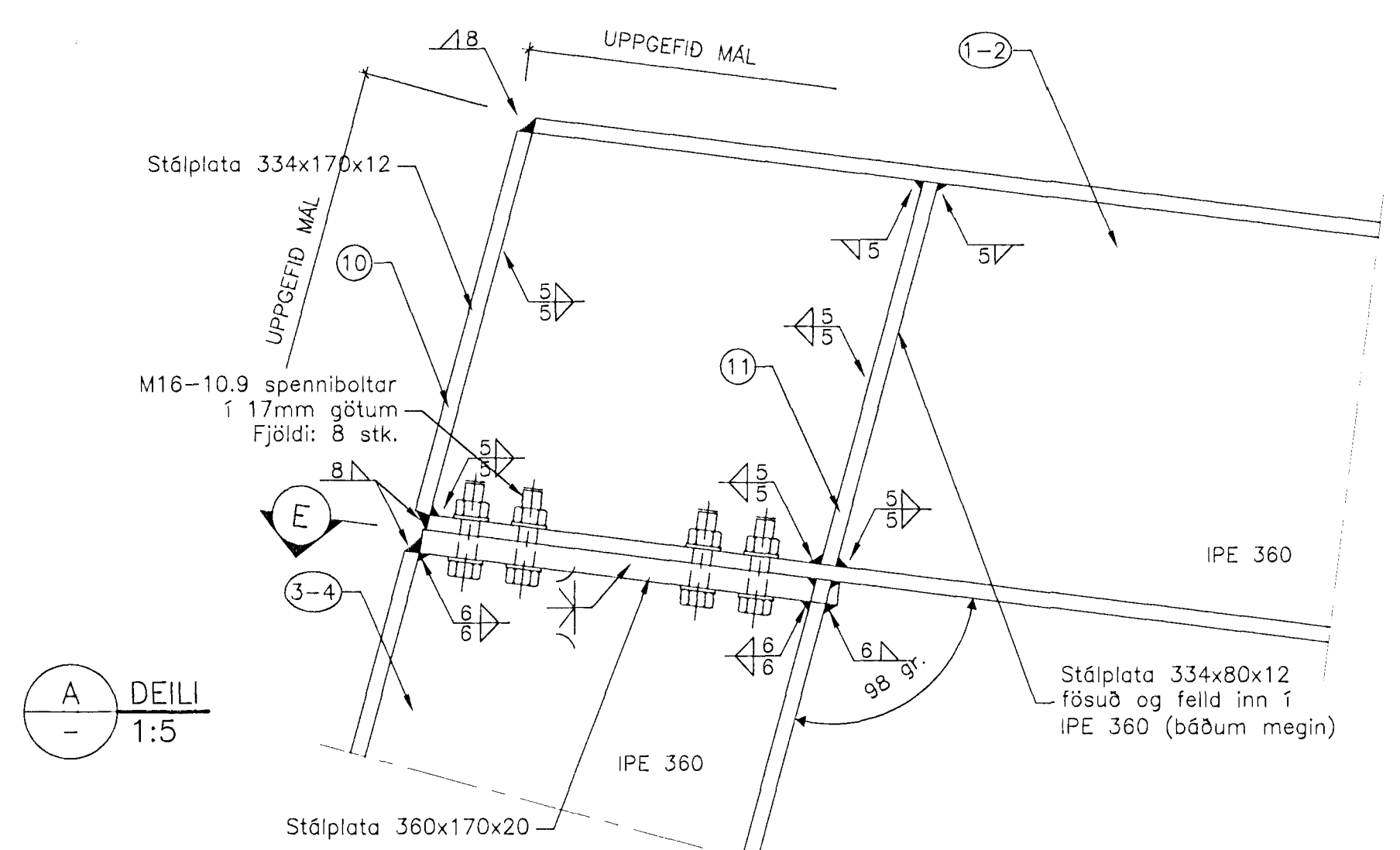


Áritun samræmingarhönnuðar:
Ólafur Þorláksson

SKÝRINGAR:
 Uppsetning:
 Sjáða má undirstöðuplötur fastar við súlu á staðnum.
 Málsetningar:
 Ytri mál sannprófast á staðnum.
 Öll ónefnd mál eru í mm, hæðarkötur í m.



- Stálrammar:**
- Gerðir undirstöðuplötur:
 - A1 (380x170) alls 33 stk.
 - A2 (400x200) alls 4 stk.
 - B1 (400x300) alls 6 stk.
 - B2 (400x300) alls 2 stk.
 - B3 (400x300) alls 1 stk.
 - C1 (400x350) alls 3 stk.
 - C2 (400x350) alls 2 stk.
 - D1 (210x170) alls 15 stk.
- Samtals 66 stk.

Samþykkt þann
 06. DES. 2000
 Byggingufultrúinn í Hámarki
 Fr. Sigurbjartur Halldórsson

| | | | | |
|--|------------|------------|-----------|----------|
| A | 26.10.'00 | SI | PL | 1/3 |
| Boltuð samskeyti | | | | |
| ÚTGÁFA | DAGSETNING | TEIKNAD | YFIRFARID | SAMÞYKKT |
| EDLI | BREYTINGAR | | | |
| LYKILMYND: | | | | |
| | | | | |
| HANNAÐ: | Þel/pg | DAGS.: | 10.08.'00 | |
| TEIKNAD: | Þel/SI | KVARDI: | 1:5 | |
| YFIRF.: | PG | VERK NR.: | 5138 | |
| SKRÁ: | 5138-078 | TEIKN.NR.: | 078 | |
| SAMP.: <i>Páll Ólafsson 2005124</i> | | | | |
| FRUMSTÆRD BLADS A1 - BLADSTÆRD A3, MINNKUN 1:2 | | | | |
| GRUNNSKÓLI Í ÁSLANDI KRIUÁS 1, HAFNARFIRDI | | | | |
| Burdarvirki - Þakvirki Stálrammar, Stálsamsetningar Snið | | | | |
| | | | | |
| BORGARTÚNI 17 - 105 REYKJAVÍK NETFANG: fjarhitun@fjarhitun.is Sími 562 8955 - FAX 562 8950 VEF Síða: www.fjarhitun.is KENNITALA: 700186-1649 | | | | |