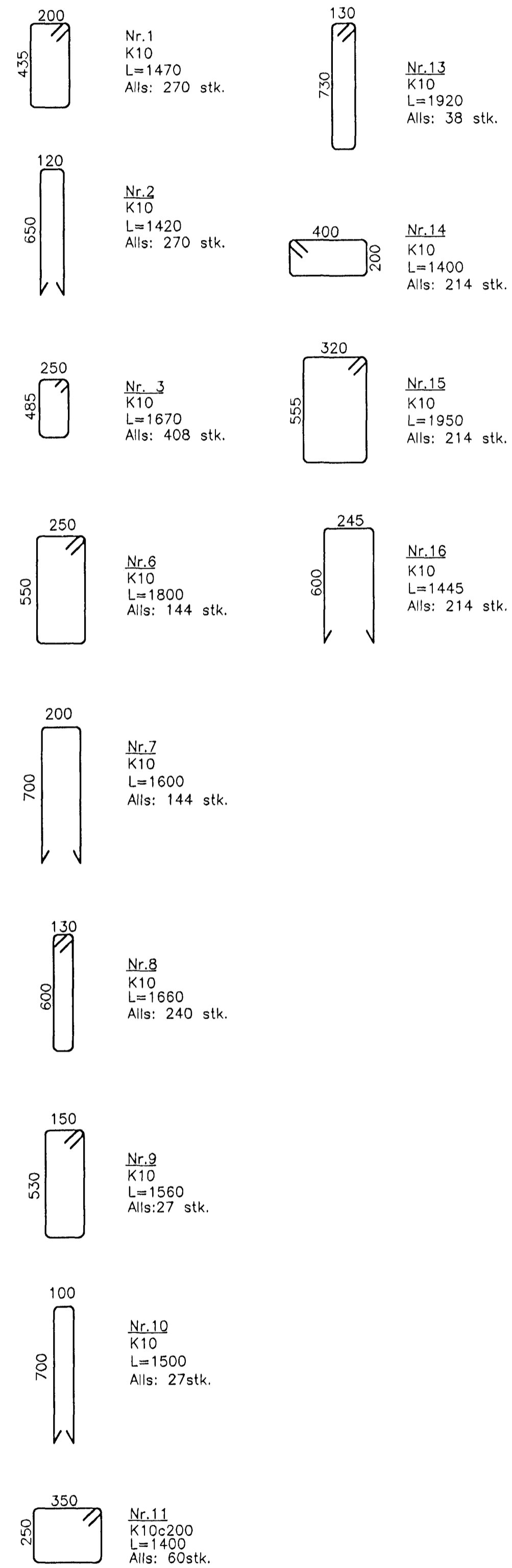
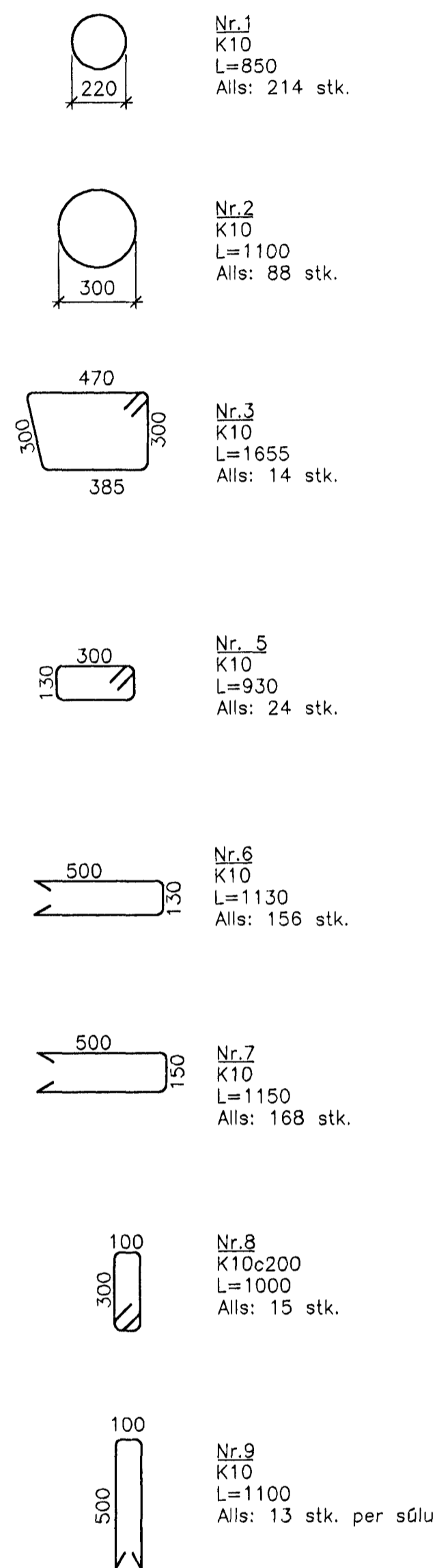


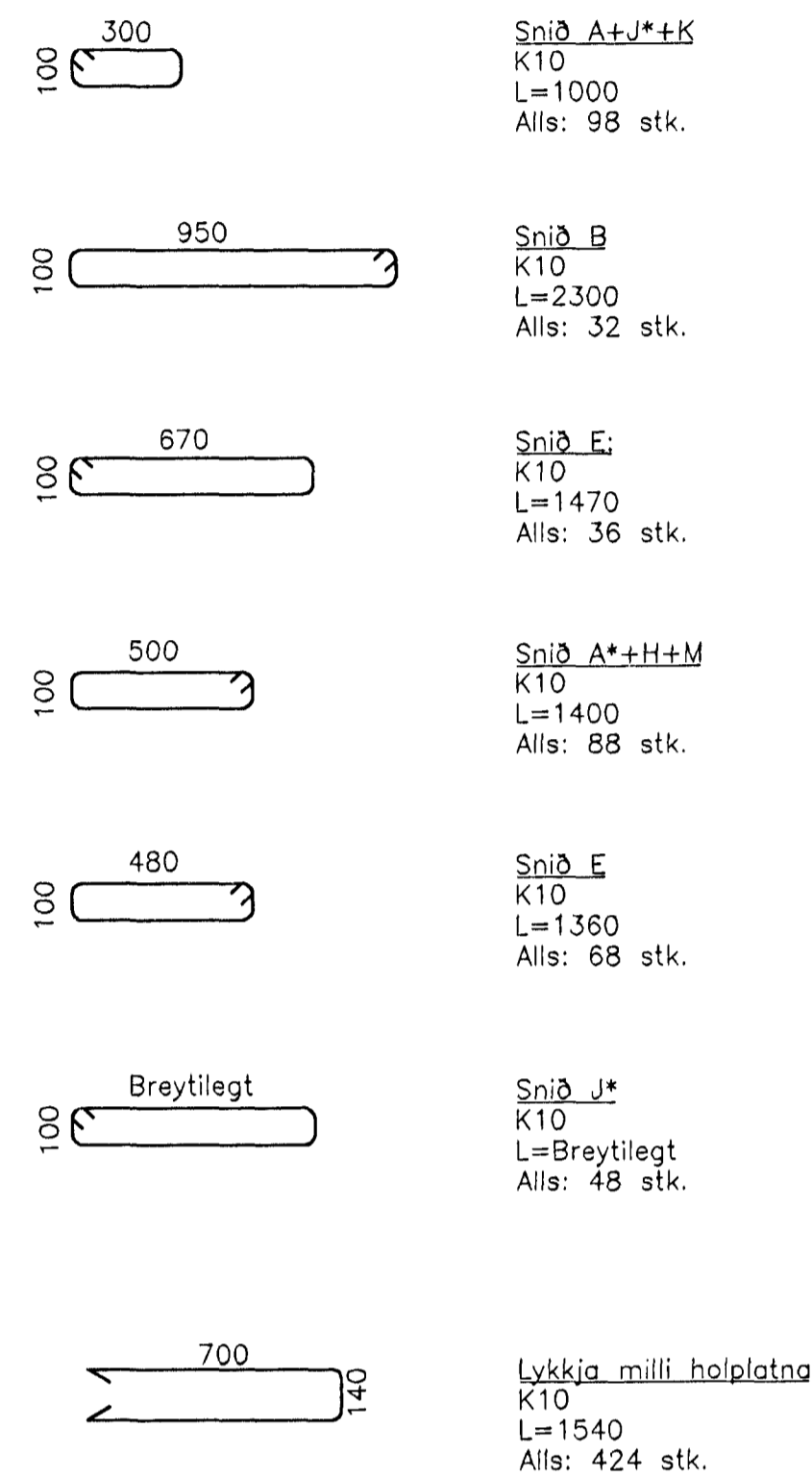
BITAR YFIR 1. HÆÐ



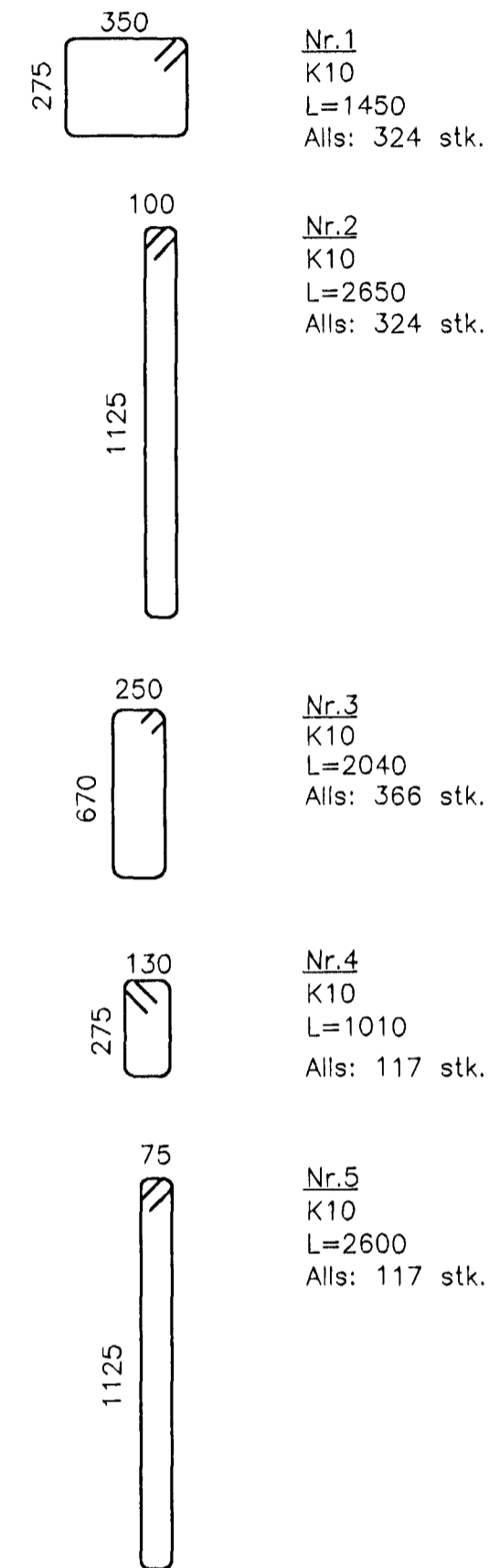
SÚLUR 1. HÆÐ



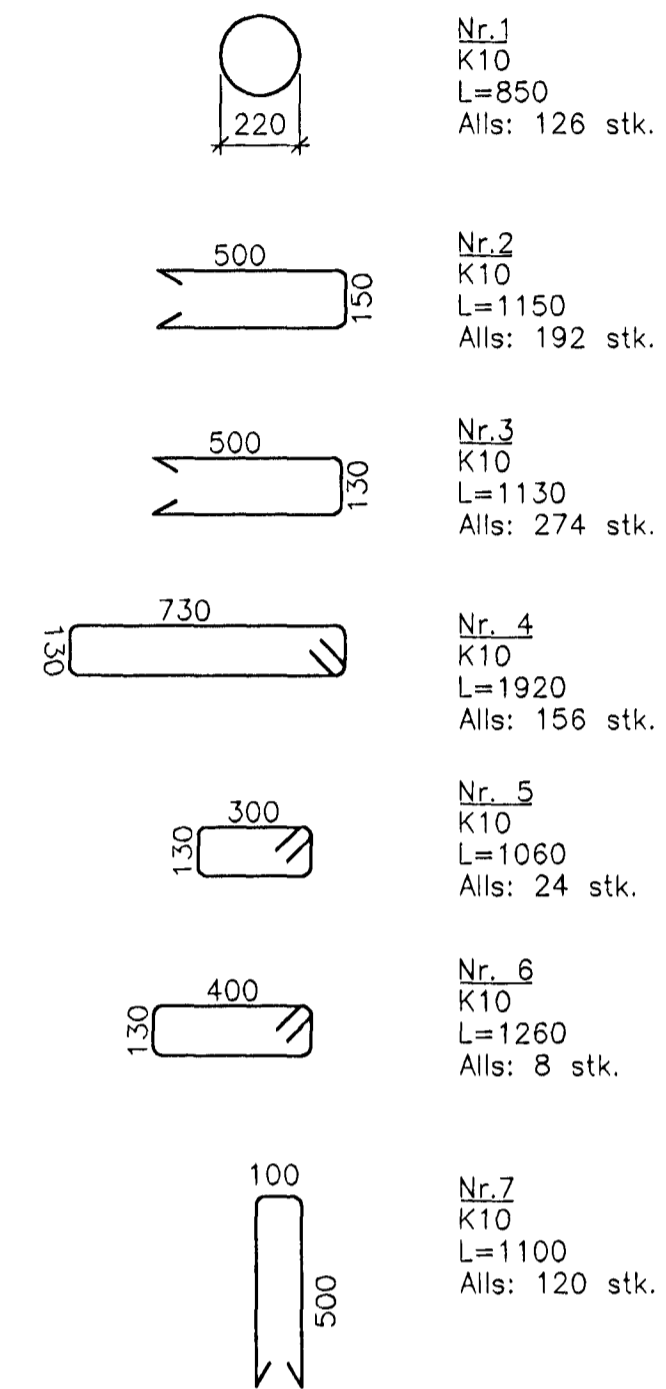
TENGLYKKJUR VID HOLPLÖTUR 1.HÆÐ



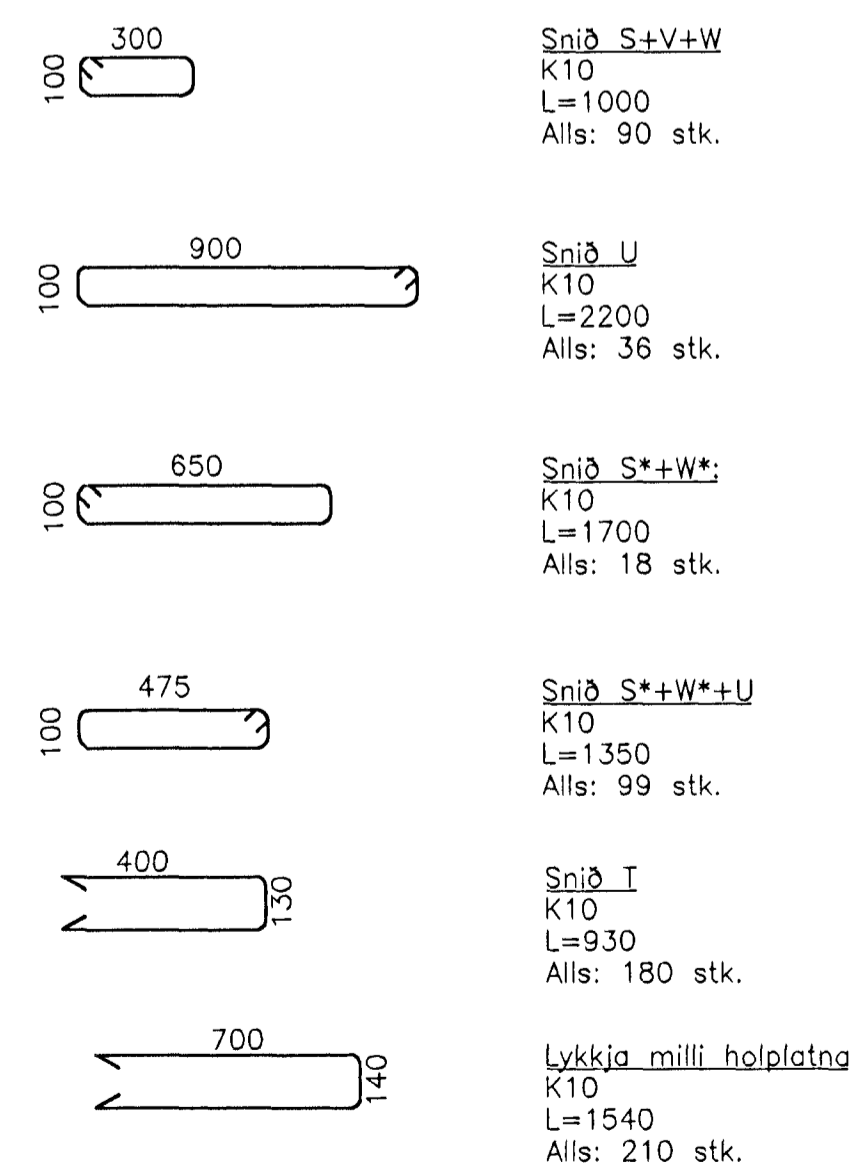
BITAR YFIR 2. HÆÐ



SÚLUR 2. HÆÐ



TENGLYKKJUR VID HOLPLÖTUR 2. HÆÐ



Áritun samræmingarhönnuðar:

Bani Sufur

SKÝRINGAR:

Almennar skýringar sjá teikningu 5138-010.

B	16.11.'00	PG	PG	PG	PG
Lykkjur á 2. hæð					
A	07.11.'00	PG	PG	PG	PG
Lykkjur við holplötur og teikninúmer					
ÖTÓFA	DAÐSETNING	TEIKNAD	YFIRFARID	SAMÞYKKT	
EDU BREYTINGAR					
HANNAÐ:	PG	DAÐS.:	12.10.'00		
TEIKNAD:	PG/SI	KVARD:	-		
YFIRF.:	PG	VERK NR.:	5138		
SKRÁ:	5138-084	TEIKN.NR.:	084		

SAMP.: *Páll Leifsson 2025/25/9*

FRUMSTÆRD BLAÐS A1 - BLAÐSTÆRD A3, MINNKUN 1:2

GRUNNSKÓLI Í ÁSLANDI
KRÍUÁS 1, HAFNARFIRDI

Burðarvirki
Járnaskrá

FJARHITUN HF
VERKFRÆÐISTOFA

BORGARTÚNI 17 - 105 REYKJAVÍK NETFANG: fjarhitun@fjarhitun.is
SÍMI 562 8955 - FAX 562 8950 VEF Síða: www.fjarhitun.is
KENNITALA: 700186-1649