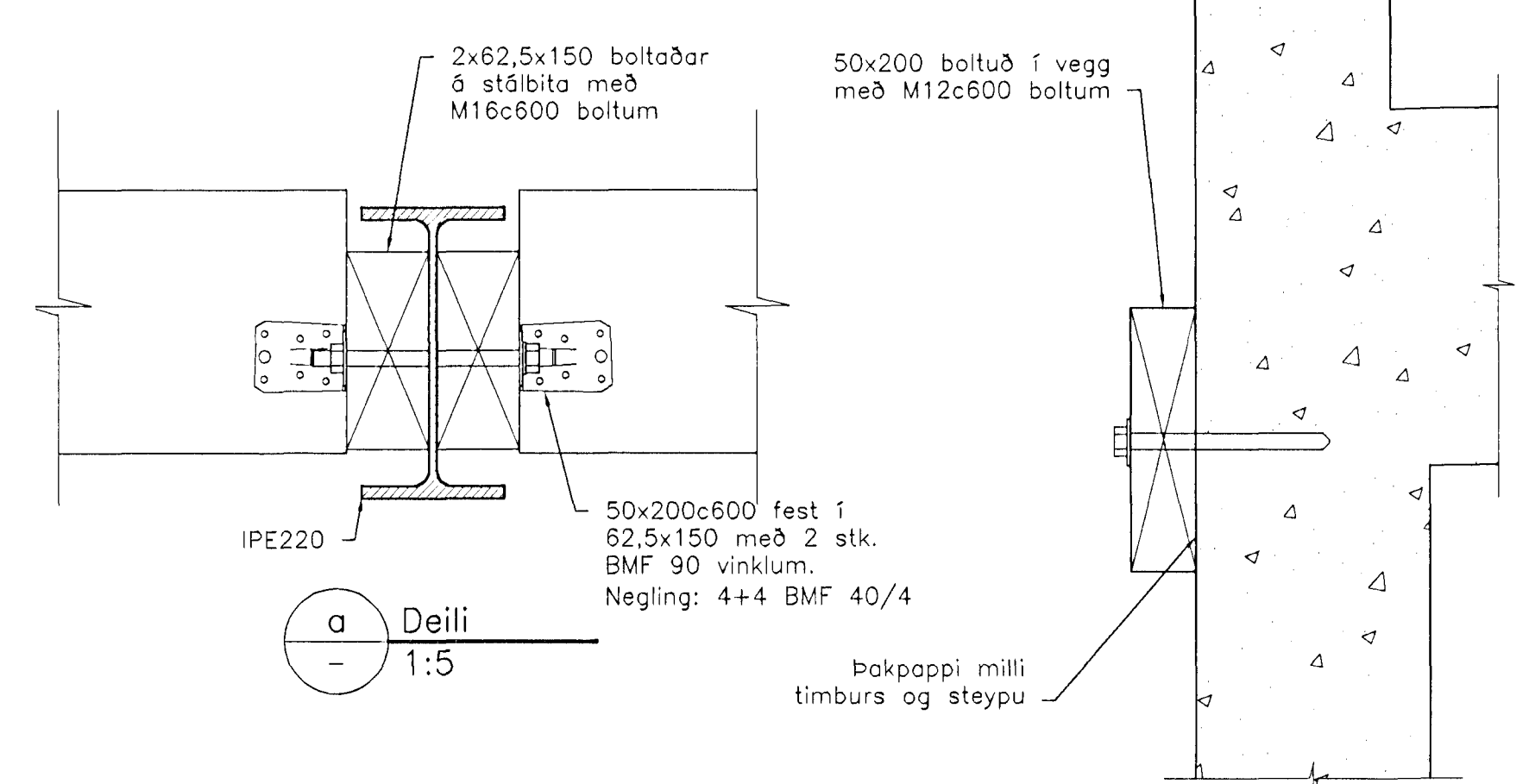


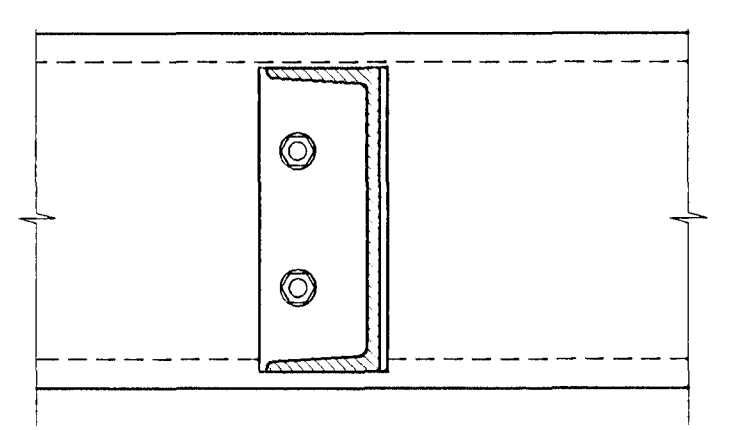
INNGANGUR Í NORDURHLUTA
1:50

INNGANGUR Í MIDRÝMI
1:50

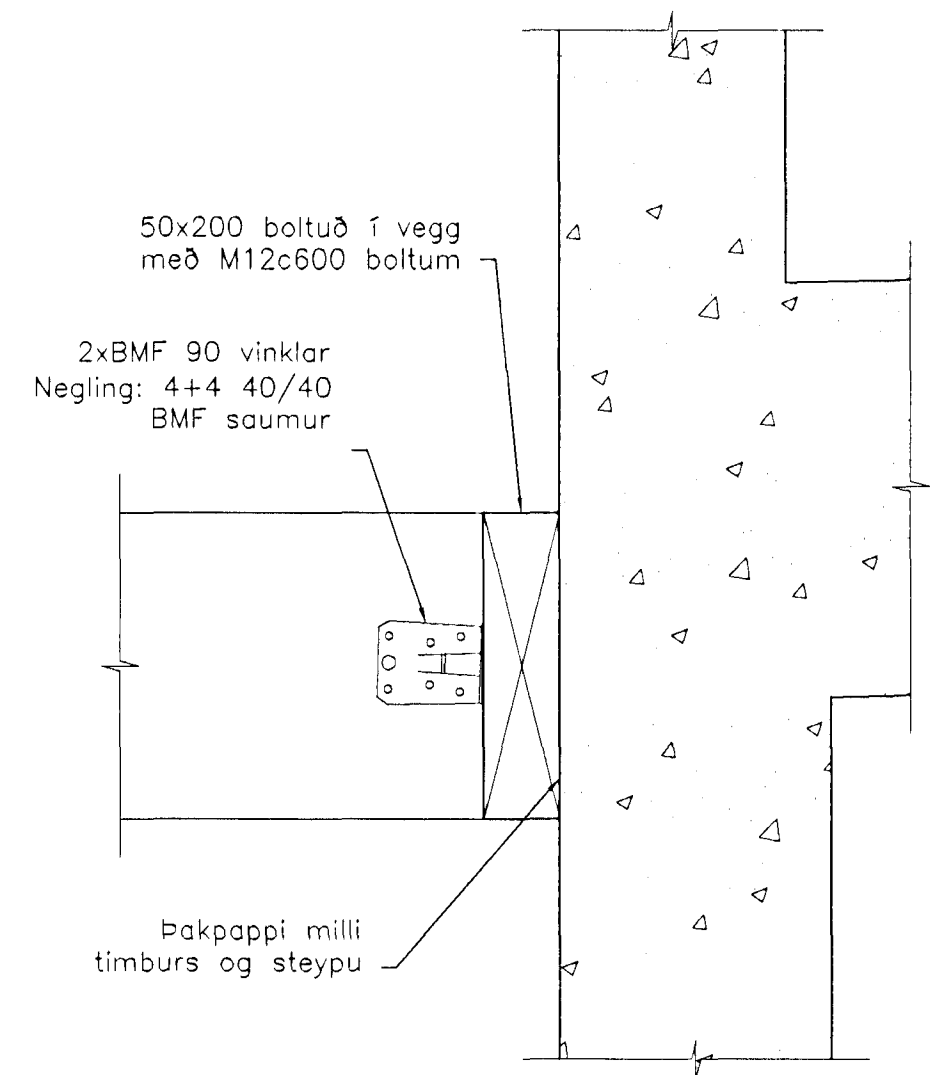
INNGANGUR Í SUÐURHLUTA
1:50



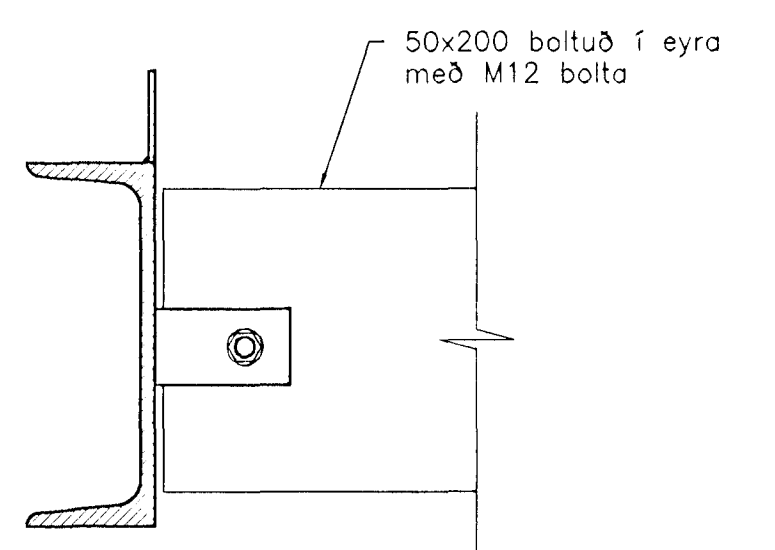
a Deili
1:5



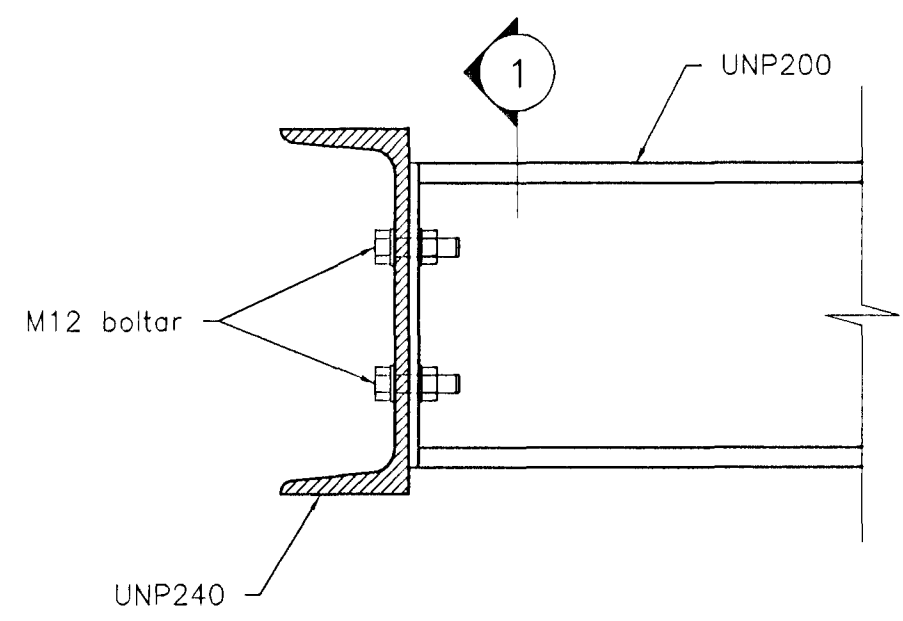
1 Snið
1:5



h Snið
1:5



c Deili
1:5



g Snið
1:5

Áritun samræmingarhöfundar:

 TEIKNISTOFAN EHF
 Yfirfarinn og samræmdur uppdráttur skr. gr. 172 og 192 (Byggingarreglugerð)

SKÝRINGAR:
 Almennar skýringar sjá teikningu 5138-010
 Öll mál eru í mm
 Smíðateikning stólvirkis sjá teikn. 5138-086

Byggingafræðingur
 Afgreitt þann
 20 AUG. 2001
 VG

A	11.12.00	PG		
UNP280 breytt í UNP240				
ÓTÁFA	DAGSETNING	TEIKNAD	YFIRFARID	SAMBÝKKT
EDLI BREYTINGAR				
HANNAÐ:	PG	DAGS:	07.12.00	
TEIKNAD:	PG/SI	KVARÐI:	1:50 1:5	
YFIRF.:		VERK NR.:	5138	
SKRÁ:	5138-085.dwg	TEIKN.NR.:	085	

SAMB.: *Þóttur*

FRUMSTÆRD BLADS A1 - BLADSTÆRD A3, MINNKUN 1:2

GRUNNSKÓLI Í ÁSLANDI
 KRÍUÁS 1, HAFNARFIRDI

Burðarvirki
 Þak yfir innganga
 Grunnmynd - Snið

FJARHITUN HF
 VERKFRÆÐISTOFA
 BORGARTÓNI 17 - 105 REYKJAVÍK NETFANG: fjarhitun@fjarhitun.is
 Sími 562 8955 - FAX 562 8950 VEF Síða: www.fjarhitun.is
 KENNITALA: 700186-1649