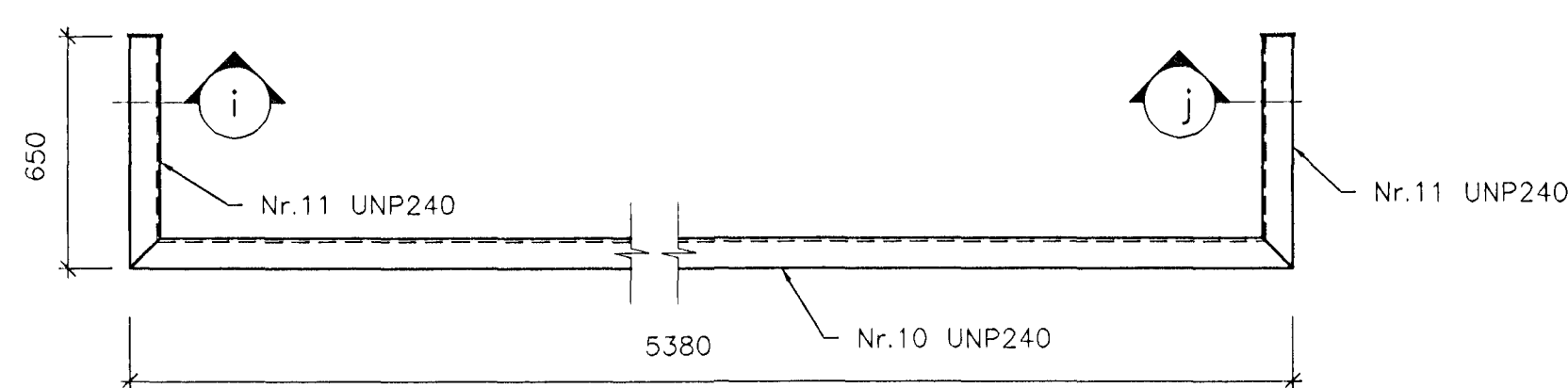
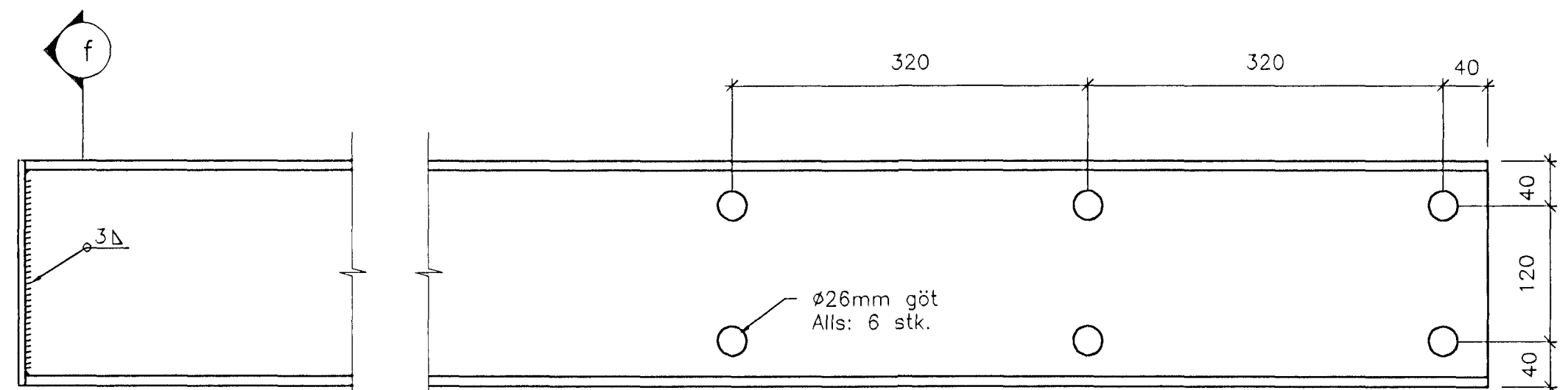


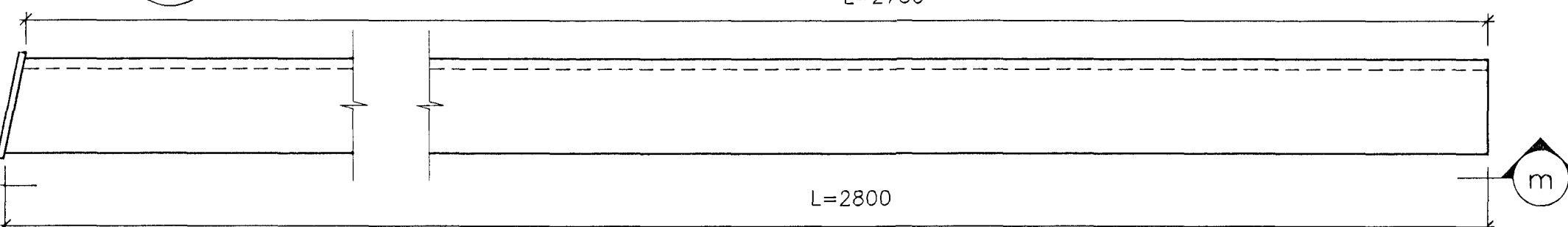
Stálbitar Nr. 8 og 9 UNP240



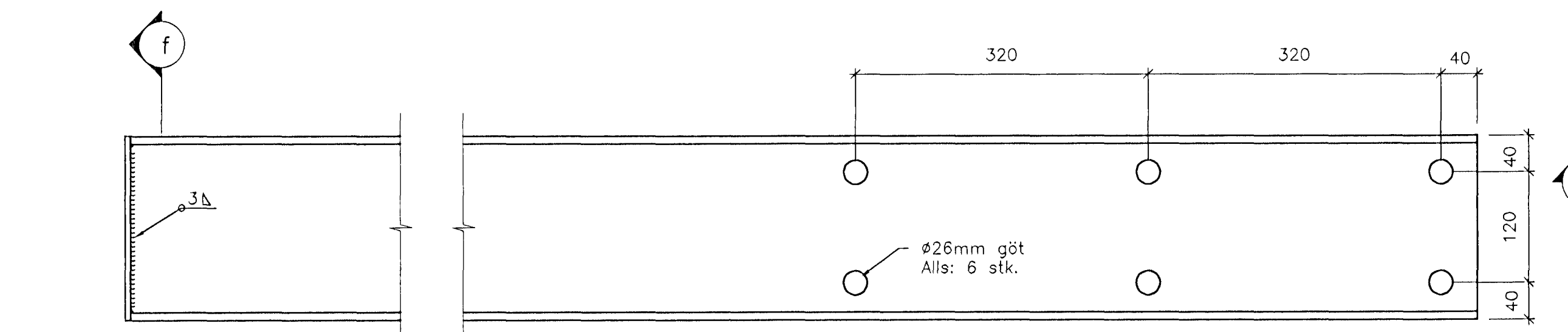
Stálbitar Nr. 10 og 11 UNP240



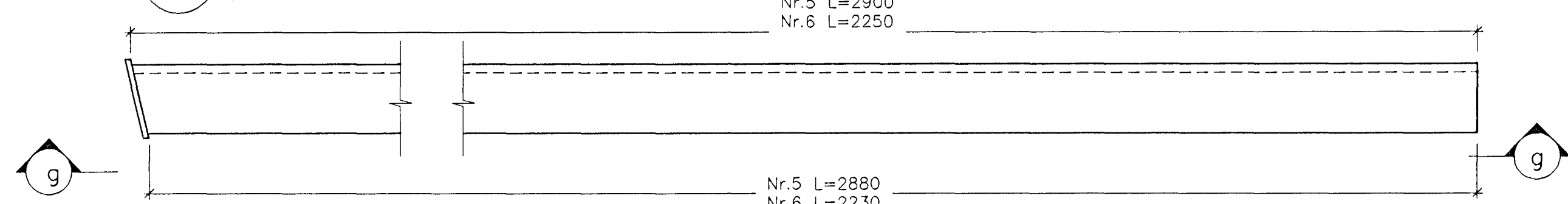
Stálbitar Nr. 7 UNP 200



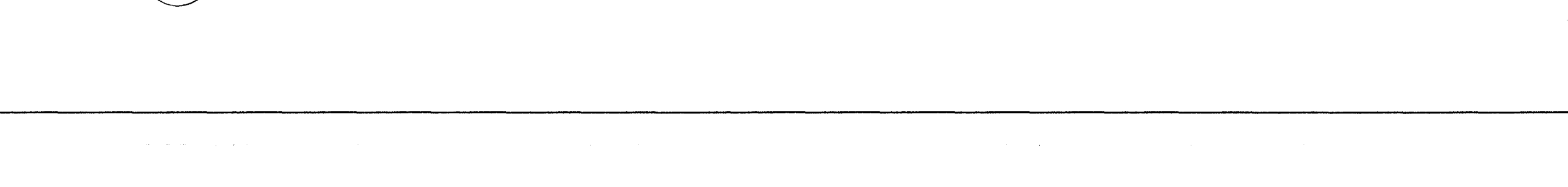
Stálbitar Nr. 5-6 UNP 200



Stálbitar Nr. 1-3 IPE220



Stálbitar Nr. 4 UNP 200



EFNISTAFLA:

Nr.	Heiti	Fjöldi	Stærðir (mm)	Þyngd (kg)	Yfirborðsmeðhöndlun
			Lengd Breidd Þykkt	Per. ein. Alls:	
1	IPE220	1	4.650 - -	122 122	Grunnað
2	IPE220	1	5.300 - -	139 139	Grunnað
3	IPE220	1	6.000 - -	157 157	Grunnað
4	UNP200	1	2.950 - -	66 66	Grunnað
5	UNP200	1	2.900 - -	73 73	Grunnað
6	UNP200	2	2.250 - -	57 114	Grunnað
7	UNP200	2	2.800 - -	71 142	Grunnað
8	UNP240	1	8.250 - -	274 274	Heitsínkhúðað og málað
9	UNP240	2	1.340 - -	45 90	Heitsínkhúðað og málað
10	UNP240	2	5.380 - -	179 358	Heitsínkhúðað og málað
11	UNP240	4	650 - -	22 88	Heitsínkhúðað og málað
12	FL 5x60	1	24.290 60 5	57 57	Heitsínkhúðað og málað
13	PL12x180	6	240 180 12	4 24	Grunnað
14	PL6x200	6	85 200 6	1 6	Heitsínkhúðað
15	PL6x240	6	95 280 6	2 12	Heitsínkhúðað
16	PL5x50	10	90 50 5	1 10	Heitsínkhúðað

Samtals: 1.732

Áritun samræmingarhúðunar:

TEKNIstofan ehf.  
Yfirfarin og samræmingar úppakkaðar.  
gr.172 og 19.2 (þykkingarþykking)

2.0 AUG. 2001

SKÝRINGAR:

Allt stál skal heitsínkað og grunnað

Skýringar:

Stál:  
Plötu- og stangastál skal uppfylla kröfur S235JR2 skv. IST EN 10027-1:1992. Efnid skal vera gallalaust og grunnað með járnnoxíðgrunni eða öðrum samþarlegum grunni.

Boltar:  
Boltar og tilsvorandi rör og skinnur skulu vera í gæðaflokki 8.8 skv. DIN 267 Teil 3, eða betri. Skifur skulu vera undir róm á öllum boltum.

Yfirborðsmeðhöndlun:  
Allt efni sem ekki er heitgávanhúðað skal vera sandblásið og grunnað. Gjallberja skal allar suður og bursta þær með vírbursta.

Strax að lokinni vírburðun skal grunnmála yfir suðurnar með járnnoxíðgrunni eða samþarlegum. Þar sem grunur hefur farið af jærni skal á sama hátt bursta jærnið með vírbursta og mála með járnnoxíðgrunni.

Þar sem tilgreind er heitgávanhúðun skal þykkt sínhúðar vera 115 µm (0,115 mm), skv. ISO 1461 eða samþarlegum staðli.

Málun:  
Málun samkvæmt teikningum og lýsingum arkitekta.

ÚTGAFA	DAGSETNING	TEIKNAD	YFIRFARID	SAMBÝKKT
A	11.12.00	PG		
UNP240 í stað UNP280				
EDLU BREYTINGAR				
HANNAÐ:	PG	DAGS.:	07.12.00	
TEIKNAD:	PG/SI	KVARDI:	1:5	
YFIRF.:		VERK NR.:	5138	
SKRÁ:	5138-085dwg	TEIKN.NR.:	086	

FRUMSTÆR BLAÐ A1 - BLAÐSTÆR A3, MINNKUN 1:2

GRUNNSKÓLI Í ASLANDI  
KRÍUÁS 1, HAFNARFIRDI

Burðarvirki  
Þak yfir innganga  
Stálvirki - Smíðateikning

**FJARHITUN HF**  
VERKFRÆÐISTOFA  
BORGARTÚNI 17 - 105 REYKJAVÍK NETFANG: fjarhitun@fjarhitun.is  
SÍMI 562 8955 - FAX 562 8950 VEFSIDA: www.fjarhitun.is  
KENNITALA: 700186-1649